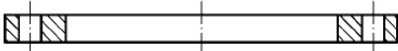
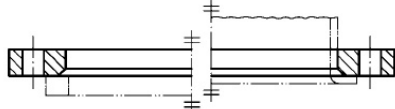


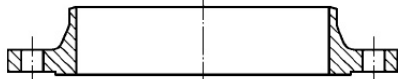


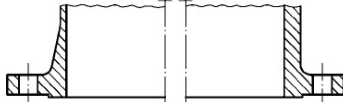


DEFINITION DES TYPES DE BRIDES ET DE COLLETS - NF EN 1092-1
TYPES OF FLANGES AND COLLARS - NF EN 1092-1

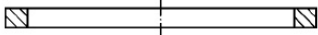
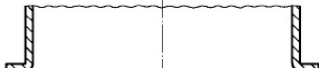
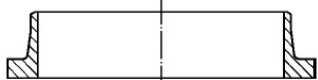
BRIDES SANS COLLERETTE - FLANGES WITHOUT WELDING NECK

| | |
|--|--|
| <p>TYPE 01</p> <p>Bride plate à souder <i>Welding flat flange</i></p>  | <p>TYPE 02</p> <p>Bride tournante sur collet à souder <i>Loose flat flange with welding neck</i></p>  |
| <p>TYPE 04</p> <p>Bride plate tournante sur collet à collerette à souder <i>Loose flat flange with welding neck collar</i></p>  | <p>TYPE 05</p> <p>Bride pleine <i>Blind flange</i></p>  |

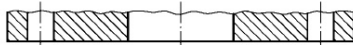

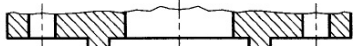
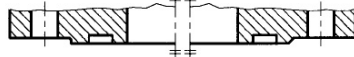
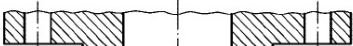
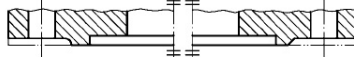

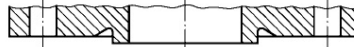
BRIDES AVEC COLLERETTE - WELDING NECK FLANGES

| | |
|--|---|
| <p>TYPE 11</p> <p>Bride à collerette à souder bout à bout <i>Welding neck flange</i></p>  | <p>TYPE 12</p> <p>Bride à emmancher et à souder à collerette <i>Hubbed slip-on flange for welding</i></p>  |
| <p>TYPE 13</p> <p>Bride filetée à collerette <i>Neck threaded flange</i></p>  | <p>TYPE 21</p> <p>Bride incorporée <i>Integral flange long welding neck</i></p>  |

COLLETS - WELDING NECKS

| | |
|---|--|
| <p>TYPE 32</p> <p>Collet plat à souder <i>Welding flat collar</i></p>  | <p>TYPE 33</p> <p>Collet embouti à souder <i>Lapped pipe end</i></p>  |
| <p>TYPE 34</p> <p>Collet à collerette à souder <i>Welding neck collar</i></p>  | |

FACES DE JOINTS - FLANGE FACINGS

| | |
|---|--|
| <p>TYPE A</p> <p>Face de joint plate <i>Flat face</i></p>  | <p>TYPE B</p> <p>Face de joint surélevée <i>Raised face</i></p>  |
| <p>TYPE C</p> <p>Emboîtement double mâle <i>Tongue face</i></p>  | <p>TYPE D</p> <p>Emboîtement double femelle <i>Groove face</i></p>  |
| <p>TYPE E</p> <p>Emboîtement mâle <i>Male face</i></p>  | <p>TYPE F</p> <p>Emboîtement femelle <i>Female face</i></p>  |
| <p>TYPE G</p> <p>Emboîtement femelle pour joint torique <i>Female face for O-ring</i></p>  | <p>TYPE H</p> <p>Emboîtement mâle pour joint torique <i>Male face for O-ring</i></p>  |

DIMENSIONS DES PORTEES DE JOINT - NF EN 1092-1
FLANGE FACING DIMENSIONS - NF EN 1092-1

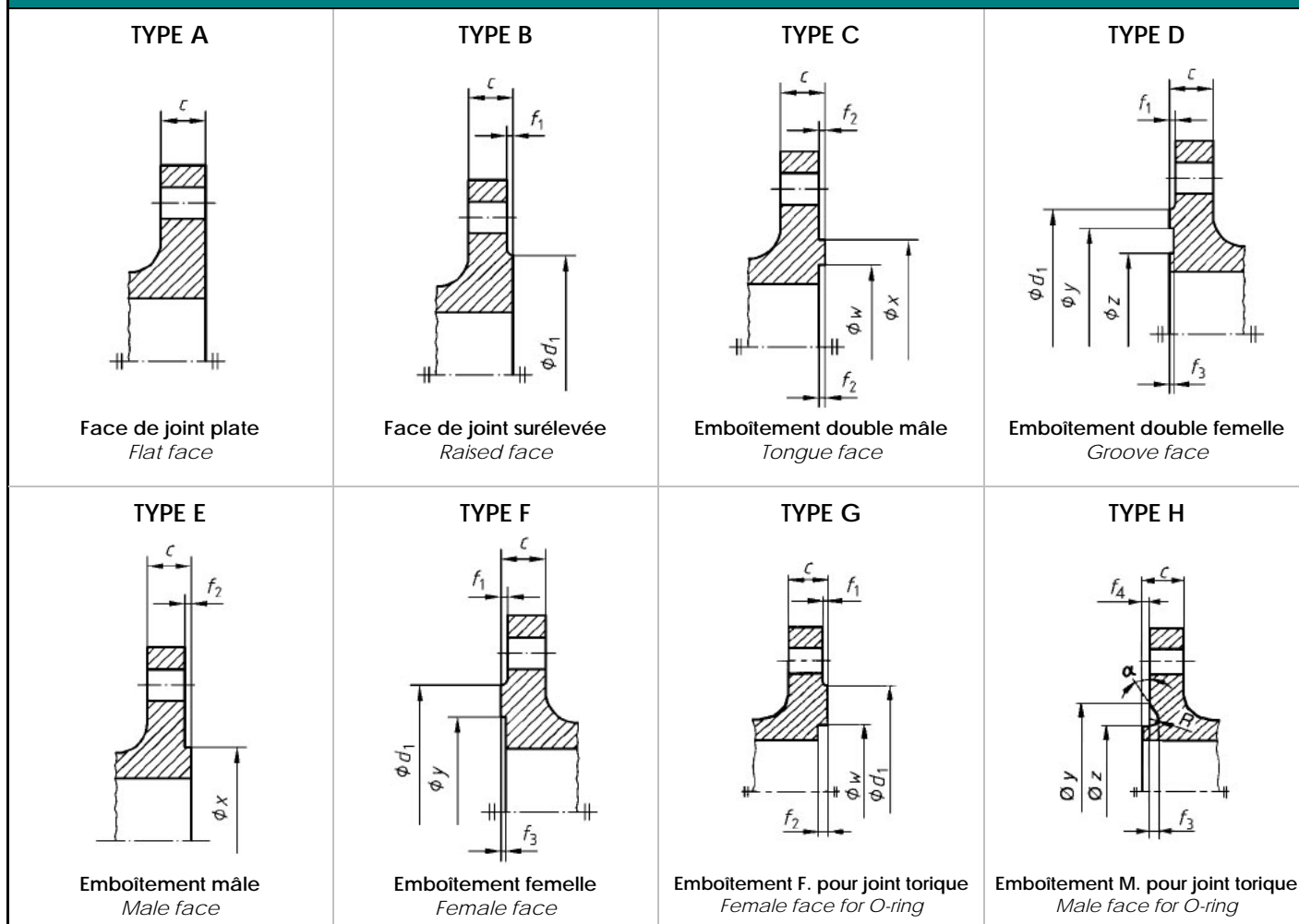


TABLEAU DES DIMENSIONS - DIMENSIONS

| DN | d ₁ (mm) | | | | | | f ₁ (mm) | f ₂ (mm) | f ₃ (mm) | f ₄ (mm) | W (mm) | X (mm) | Y (mm) | Z (mm) | α | R (mm) |
|------|---------------------|-------|-------|-------|-------|-------|------------------------|------------------------|------------------------|------------------------|-----------|-----------|-----------|-----------|-----|-----------|
| | PN 6 | PN 10 | PN 16 | PN 25 | PN 40 | PN 63 | | | | | | | | | | |
| 10 | 35 | | | 40 | | | 2 | 4.5 | 4.0 | 2.0 | 24 | 34 | 35 | 23 | - | 2.5 |
| 15 | 40 | | | 45 | | | 2 | 4.5 | 4.0 | 2.0 | 29 | 39 | 40 | 28 | - | 2.5 |
| 20 | 50 | | | 58 | | | 2 | 4.5 | 4.0 | 2.0 | 36 | 50 | 51 | 35 | 41° | 2.5 |
| 25 | 60 | | | 68 | | | 2 | 4.5 | 4.0 | 2.0 | 43 | 57 | 58 | 42 | 41° | 2.5 |
| 32 | 70 | | | 78 | | | 2 | 4.5 | 4.0 | 2.0 | 51 | 65 | 66 | 50 | 41° | 2.5 |
| 40 | 80 | | | 88 | | | 2 | 4.5 | 4.0 | 2.0 | 61 | 75 | 76 | 60 | 41° | 2.5 |
| 50 | 90 | | | 102 | | | 2 | 4.5 | 4.0 | 2.0 | 73 | 87 | 88 | 72 | 41° | 2.5 |
| 65 | 110 | | | 122 | | | 2 | 4.5 | 4.0 | 2.0 | 95 | 109 | 110 | 94 | 41° | 2.5 |
| 80 | 128 | | | 138 | | | 2 | 4.5 | 4.0 | 2.0 | 106 | 120 | 121 | 105 | 41° | 2.5 |
| 100 | 148 | 158 | 158 | 162 | 162 | 162 | 2 | 5.0 | 4.5 | 2.5 | 129 | 149 | 150 | 128 | 32° | 3 |
| 125 | 178 | 188 | 188 | 188 | 188 | 188 | 2 | 5.0 | 4.5 | 2.5 | 155 | 175 | 176 | 154 | 32° | 3 |
| 150 | 202 | 212 | 212 | 218 | 218 | 218 | 2 | 5.0 | 4.5 | 2.5 | 183 | 203 | 204 | 182 | 32° | 3 |
| 200 | 258 | 268 | 268 | 278 | 285 | 285 | 2 | 5.0 | 4.5 | 2.5 | 239 | 259 | 260 | 238 | 32° | 3 |
| 250 | 312 | 320 | 320 | 335 | 345 | 345 | 2 | 5.0 | 4.5 | 2.5 | 292 | 312 | 313 | 291 | 32° | 3 |
| 300 | 365 | 370 | 378 | 395 | 410 | 410 | 2 | 5.0 | 4.5 | 2.5 | 343 | 363 | 364 | 342 | 32° | 3 |
| 350 | 415 | 430 | 438 | 450 | 465 | 465 | 2 | 5.5 | 5.0 | 3.0 | 395 | 421 | 422 | 394 | 27° | 3.5 |
| 400 | 465 | 482 | 490 | 505 | 535 | 535 | 2 | 5.5 | 5.0 | 3.0 | 447 | 473 | 474 | 446 | 27° | 3.5 |
| 450 | 520 | 532 | 550 | 555 | 560 | 560 | 2 | 5.5 | 5.0 | 3.0 | 497 | 523 | 524 | 496 | 27° | 3.5 |
| 500 | 570 | 585 | 610 | 615 | 615 | 615 | 2 | 5.5 | 5.0 | 3.0 | 549 | 575 | 576 | 548 | 27° | 3.5 |
| 600 | 670 | 685 | 725 | 720 | 735 | 735 | 2 | 5.5 | 5.0 | 3.0 | 649 | 675 | 676 | 648 | 27° | 3.5 |
| 700 | 775 | 800 | 795 | 820 | - | 840 | 2 | 5.5 | 5.0 | 3.0 | 751 | 777 | 778 | 750 | 27° | 3.5 |
| 800 | 880 | 905 | 900 | 930 | - | 960 | 2 | 5.5 | 5.0 | 3.0 | 856 | 882 | 883 | 855 | 27° | 3.5 |
| 900 | 980 | 1005 | 1000 | 1030 | - | 1070 | 2 | 5.5 | 5.0 | 3.0 | 961 | 987 | 988 | 960 | 27° | 3.5 |
| 1000 | 1080 | 1110 | 1115 | 1140 | - | 1180 | 2 | 6.5 | 6.0 | 4.0 | 1062 | 1092 | 1094 | 1060 | 27° | 3.5 |

BRIDES A COLLERETTE A SOUDER EN BOUT - ACIER OU INOX - TYPE 11 B

WELDING NECK FLANGES - C. OR S. STEEL - TYPE 11 B



Construction suivant EN 1092-1

Execution according to EN 1092-1

Acier carbone
Acier allié
Inox 316 L, 304 L
Super alliages

Carbon steel
Alloy steel
AISI 316 L, 304L
Exotic alloys

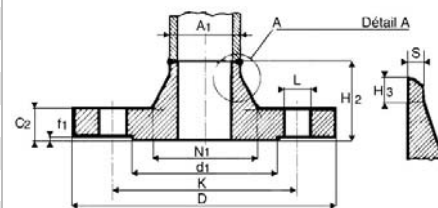
BRIDE ACIER A COLLERETTE PN 6 - WN FLANGE, PN 6

10006

| DN | Collerette | | | Ø ext. D | Epais. C ₂ | Hauteurs | | Perçage | | Portée de joint | | Poids (kg) |
|-----|------------------|-------|------------------|-------------|--------------------------|----------------|----------------|---------|-----|------------------|----------------|---------------|
| | Ø A ₁ | Ep. S | Ø N ₁ | | | H ₂ | H ₃ | n x L | Ø K | Ø d ₁ | f ₁ | |
| 10 | 17.2 | 1.8 | 26 | 75 | 12 | 28 | 6 | 4 x 11 | 50 | 35 | 2 | 0.5 |
| 15 | 21.3 | 2.0 | 30 | 80 | 12 | 30 | 6 | 4 x 11 | 55 | 40 | 2 | 0.5 |
| 20 | 26.9 | 2.3 | 38 | 90 | 14 | 32 | 6 | 4 x 11 | 65 | 50 | 2 | 0.5 |
| 25 | 33.7 | 2.6 | 42 | 100 | 14 | 35 | 6 | 4 x 11 | 75 | 60 | 2 | 1.0 |
| 32 | 42.4 | 2.6 | 55 | 120 | 14 | 35 | 6 | 4 x 14 | 90 | 70 | 2 | 1.0 |
| 40 | 48.3 | 2.6 | 62 | 130 | 14 | 38 | 7 | 4 x 14 | 100 | 80 | 2 | 1.5 |
| 50 | 60.3 | 2.9 | 74 | 140 | 14 | 38 | 8 | 4 x 14 | 110 | 90 | 2 | 1.5 |
| 65 | 76.1 | 2.9 | 88 | 160 | 14 | 38 | 9 | 4 x 14 | 130 | 110 | 2 | 2.0 |
| 80 | 88.9 | 3.2 | 102 | 190 | 16 | 42 | 10 | 4 x 18 | 150 | 128 | 2 | 3.0 |
| 100 | 114.3 | 3.6 | 130 | 210 | 16 | 45 | 10 | 4 x 18 | 170 | 148 | 2 | 3.5 |
| 125 | 139.7 | 4.0 | 155 | 240 | 18 | 48 | 10 | 8 x 18 | 200 | 178 | 2 | 4.5 |
| 150 | 168.3 | 4.5 | 184 | 265 | 18 | 48 | 12 | 8 x 18 | 225 | 202 | 2 | 5.5 |

Construction suivant EN 1092-1 (≈ DIN 2631)
Acier carbone

Variantes : inox 304 L, 316 L, ...
Option : cote S à la demande



BRIDE ACIER A COLLERETTE PN 10 - WN FLANGE, PN 10

10010

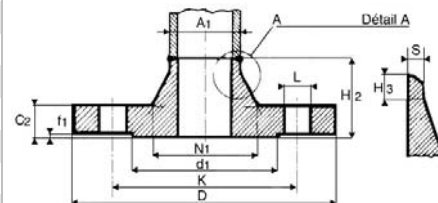
| DN | Collerette | | | Ø ext. D | Epais. C ₂ | Hauteurs | | Perçage | | Portée de joint | | Poids (kg) |
|-----------|---|-------|------------------|-------------|--------------------------|----------------|----------------|---------|------|------------------|----------------|---------------|
| | Ø A ₁ | Ep. S | Ø N ₁ | | | H ₂ | H ₃ | n x L | Ø K | Ø d ₁ | f ₁ | |
| 10 au 40 | Utiliser les dimensions PN 40 - Use dimensions of PN 40 | | | | | | | | | | | |
| 50 au 150 | Utiliser les dimensions PN 16 - Use dimensions of PN 16 | | | | | | | | | | | |
| 200 | 219.1 | 6.3 | 234 | 340 | 24 | 62 | 16 | 8 x 22 | 295 | 268 | 2 | 11.5 |
| 250 | 273.0 | 6.3 | 292 | 395 | 26 | 68 | 16 | 12 x 22 | 350 | 320 | 2 | 15.5 |
| 300 | 323.9 | 7.1 | 342 | 445 | 26 | 68 | 16 | 12 x 22 | 400 | 370 | 2 | 18.0 |
| 350 | 355.6 | 7.1 | 385 | 505 | 26 | 68 | 16 | 16 x 22 | 460 | 430 | 2 | 24.5 |
| 400 | 406.4 | 7.1 | 440 | 565 | 26 | 72 | 16 | 16 x 26 | 515 | 482 | 2 | 29.5 |
| 450 | 457 | 7.1 | 488 | 615 | 28 | 72 | 16 | 20 x 26 | 565 | 532 | 2 | 34.0 |
| 500 | 508 | 7.1 | 542 | 670 | 28 | 75 | 16 | 20 x 26 | 620 | 585 | 2 | 39.5 |
| 600 | 610 | 7.1 | 642 | 780 | 28 | 80 | 18 | 20 x 30 | 725 | 685 | 2 | 56.0 |
| 700 | 711 | 8 | 746 | 895 | 30 | 80 | 18 | 24 x 30 | 840 | 800 | 2 | 65.0 |
| 800 | 813 | 8 | 850 | 1015 | 32 | 90 | 18 | 24 x 33 | 950 | 905 | 2 | 87.0 |
| 900 | 914 | 10 | 950 | 1115 | 34 | 95 | 20 | 28 x 33 | 1050 | 1005 | 2 | 106.0 |
| 1000 | 1016 | 10 | 1052 | 1230 | 34 | 95 | 20 | 28 x 36 | 1160 | 1110 | 2 | 123.0 |

Construction suivant EN 1092-1 (≈ DIN 2632)

- acier carbone : réf. **10010**
- inox 316 L : réf. **10010 I**

Variantes : inox 304 L, ...

Sur demande :
- DN 1200 au DN 3000
- cote S pour sch. 40 ; 80 ; 160



BRIDE ACIER A COLLERETTE PN 16 - WN FLANGE, PN 16

10016

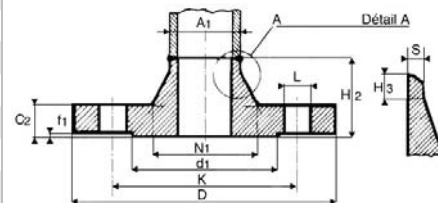
| DN | Collerette | | | Ø ext. D | Epais. C ₂ | Hauteurs | | Perçage | | Portée de joint | | Poids (kg) |
|----------|---|-------|------------------|-------------|--------------------------|----------------|----------------|---------|-----|------------------|----------------|---------------|
| | Ø A ₁ | Ep. S | Ø N ₁ | | | H ₂ | H ₃ | n x L | Ø K | Ø d ₁ | f ₁ | |
| 10 au 40 | Utiliser les dimensions PN 40 - Use dimensions of PN 40 | | | | | | | | | | | |
| 50 | 60.3 | 2.9 | 74 | 165 | 18 | 45 | 8 | 4 x 18 | 125 | 102 | 2 | 2.5 |
| 65 | 76.1 | 2.9 | 92 | 185 | 18 | 45 | 10 | 4 x 18 | 145 | 122 | 2 | 3.0 |
| 80 | 88.9 | 3.2 | 105 | 200 | 20 | 50 | 10 | 8 x 18 | 160 | 138 | 2 | 4.0 |
| 100 | 114.3 | 3.6 | 131 | 220 | 20 | 52 | 12 | 8 x 18 | 180 | 158 | 2 | 4.5 |
| 125 | 139.7 | 4.0 | 156 | 250 | 22 | 55 | 12 | 8 x 18 | 210 | 188 | 2 | 6.5 |
| 150 | 168.3 | 4.5 | 184 | 285 | 22 | 55 | 12 | 8 x 22 | 240 | 212 | 2 | 7.5 |
| 200 | 219.1 | 6.3 | 235 | 340 | 24 | 62 | 16 | 12 x 22 | 295 | 268 | 2 | 11.0 |
| 250 | 273.0 | 6.3 | 292 | 405 | 26 | 70 | 16 | 12 x 26 | 355 | 320 | 2 | 16.5 |
| 300 | 323.9 | 7.1 | 344 | 460 | 28 | 78 | 16 | 12 x 26 | 410 | 378 | 2 | 22.0 |
| 350 | 355.6 | 8.0 | 390 | 520 | 30 | 82 | 16 | 16 x 26 | 470 | 438 | 2 | 32.0 |
| 400 | 406.4 | 8.0 | 445 | 580 | 32 | 85 | 16 | 16 x 30 | 525 | 490 | 2 | 40.0 |
| 450 | 457.0 | 8.0 | 490 | 640 | 40 | 87 | 16 | 20 x 30 | 585 | 550 | 2 | 54.5 |
| 500 | 508.0 | 8.0 | 548 | 715 | 44 | 90 | 16 | 20 x 33 | 650 | 610 | 2 | 74.0 |
| 600 | 610.0 | 8.8 | 652 | 840 | 54 | 95 | 18 | 20 x 36 | 770 | 725 | 2 | 116.5 |

Construction suivant EN 1092-1 (≈ DIN 2633)

- acier carbone : réf. **10016**
- inox 316 L : réf. **10016 I**

Variantes : inox 304 L, ...

Sur demande :
- DN 700 au DN 2000
- cote S pour sch. 40 ; 80 ; 160



BRIDES A COLLERETTE A SOUDER EN BOUT - ACIER OU INOX - TYPE 11 B

WELDING NECK FLANGES - C. OR S. STEEL - TYPE 11 B

BRIDE ACIER A COLLERETTE PN 25 - WN FLANGE, PN 25

10025

| DN | Collerette | | | Ø ext. | Epais. | Hauteurs | | | Perçage | | Portée de joint | | Poids (kg) |
|-----------------|--|-------|------------------|--------|--------|----------|----------------|----------------|----------------|-------|-----------------|------------------|------------|
| | Ø A ₁ | Ep. S | Ø N ₁ | | | D | C ₂ | H ₂ | H ₃ | n x L | Ø K | Ø d ₁ | |
| 10 au 150 | Utiliser les dimensions PN 40 Use dimensions of PN 40 | | | | | | | | | | | | |
| 200 | 219.1 | 6.3 | 244 | 360 | 30 | 80 | 16 | 12 x 26 | 310 | 278 | 2 | 17.0 | |
| 250 | 273.0 | 7.1 | 298 | 425 | 32 | 88 | 18 | 12 x 30 | 370 | 335 | 2 | 24.0 | |
| 300 | 323.9 | 8.0 | 352 | 485 | 34 | 92 | 18 | 16 x 30 | 430 | 395 | 2 | 31.5 | |
| 350 | 355.6 | 8.0 | 398 | 555 | 38 | 100 | 20 | 16 x 33 | 490 | 450 | 2 | 48.0 | |
| 400 | 406.4 | 8.8 | 452 | 620 | 40 | 110 | 20 | 16 x 36 | 550 | 505 | 2 | 63.0 | |
| 450 | 457 | 8.8 | 500 | 670 | 46 | 110 | 20 | 20 x 36 | 600 | 555 | 2 | 75.5 | |
| 500 | 508 | 10.0 | 558 | 730 | 48 | 125 | 20 | 20 x 36 | 660 | 615 | 2 | 96.5 | |
| 600 | 610 | 11.0 | 660 | 845 | 58 | 125 | 20 | 20 x 39 | 770 | 720 | 2 | 138.6 | |
| 700 | 711 | 12.5 | 760 | 960 | 46 | 125 | 20 | 24 x 42 | 875 | 820 | 2 | 143.5 | |
| 800 | 813 | 14.2 | 864 | 1085 | 50 | 135 | 22 | 24 x 48 | 990 | 930 | 2 | 193.5 | |
| 900 | 914 | 16.0 | 968 | 1185 | 54 | 145 | 24 | 28 x 48 | 1090 | 1030 | 2 | 237.0 | |
| 1000 | 1016 | 17.5 | 1070 | 1320 | 58 | 155 | 24 | 28 x 56 | 1210 | 1140 | 2 | 310.5 | |

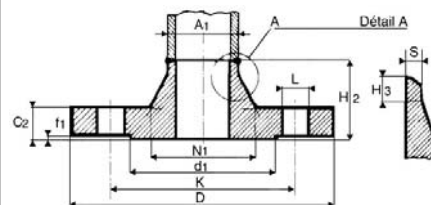
Construction suivant EN 1092-1 (≈ DIN 2634)

- acier carbone : réf. **10025**
- inox 316 L : réf. **10025 I**

Variantes : inox 304 L, ...

Sur demande :

- cote S pour sch. 40 ; 80 ; 160
- emboitements



BRIDE ACIER A COLLERETTE PN 40 - WN FLANGE, PN 40

10040

| DN | Collerette | | | Ø ext. | Epais. | Hauteurs | | | Perçage | | Portée de joint | | Poids (kg) |
|-----|------------------|-------|------------------|--------|--------|----------|----------------|----------------|----------------|-------|-----------------|------------------|------------|
| | Ø A ₁ | Ep. S | Ø N ₁ | | | D | C ₂ | H ₂ | H ₃ | n x L | Ø K | Ø d ₁ | |
| 10 | 17.2 | 1.8 | 28 | 90 | 16 | 35 | 6 | 4 x 14 | 60 | 40 | 2 | 0.5 | |
| 15 | 21.3 | 2.0 | 32 | 95 | 16 | 38 | 6 | 4 x 14 | 65 | 45 | 2 | 1.0 | |
| 20 | 26.9 | 2.3 | 40 | 105 | 18 | 40 | 6 | 4 x 14 | 75 | 58 | 2 | 1.0 | |
| 25 | 33.7 | 2.6 | 46 | 115 | 18 | 40 | 6 | 4 x 14 | 85 | 68 | 2 | 1.0 | |
| 32 | 42.4 | 2.6 | 56 | 140 | 18 | 42 | 6 | 4 x 18 | 100 | 78 | 2 | 2.0 | |
| 40 | 48.3 | 2.6 | 64 | 150 | 18 | 45 | 7 | 4 x 18 | 110 | 88 | 2 | 2.0 | |
| 50 | 60.3 | 2.9 | 75 | 165 | 20 | 48 | 8 | 4 x 18 | 125 | 102 | 2 | 3.0 | |
| 65 | 76.1 | 2.9 | 90 | 185 | 22 | 52 | 10 | 8 x 18 | 145 | 122 | 2 | 4.0 | |
| 80 | 88.9 | 3.2 | 105 | 200 | 24 | 58 | 12 | 8 x 18 | 160 | 138 | 2 | 5.0 | |
| 100 | 114.3 | 3.6 | 134 | 235 | 24 | 65 | 12 | 8 x 22 | 190 | 162 | 2 | 6.5 | |
| 125 | 139.7 | 4.0 | 162 | 270 | 26 | 68 | 12 | 8 x 26 | 220 | 188 | 2 | 9.0 | |
| 150 | 168.3 | 4.5 | 192 | 300 | 28 | 75 | 12 | 8 x 26 | 250 | 218 | 2 | 11.5 | |
| 200 | 219.1 | 6.3 | 244 | 375 | 34 | 88 | 16 | 12 x 30 | 320 | 285 | 2 | 21.0 | |
| 250 | 273.0 | 7.1 | 306 | 450 | 38 | 105 | 18 | 12 x 33 | 385 | 345 | 2 | 34.0 | |
| 300 | 323.9 | 8.0 | 362 | 515 | 42 | 115 | 18 | 16 x 33 | 450 | 410 | 2 | 47.5 | |
| 350 | 355.6 | 8.8 | 408 | 580 | 46 | 125 | 20 | 16 x 36 | 510 | 465 | 2 | 69.0 | |
| 400 | 406.4 | 11.0 | 462 | 660 | 50 | 135 | 20 | 16 x 39 | 585 | 535 | 2 | 98.0 | |
| 450 | 457.0 | 12.5 | 500 | 685 | 57 | 135 | 20 | 20 x 39 | 610 | 560 | 2 | 105.08 | |
| 500 | 508.0 | 14.2 | 562 | 755 | 57 | 140 | 20 | 20 x 42 | 670 | 615 | 2 | 130.5 | |
| 600 | 610.0 | 16.0 | 666 | 890 | 72 | 150 | 20 | 20 x 48 | 795 | 735 | 2 | 211.5 | |

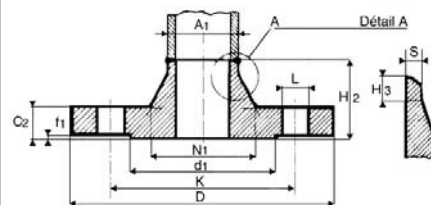
Construction suivant EN 1092-1 (≈ DIN 2635)

- acier carbone : réf. **10040**
- inox 316 L : réf. **10040 I**

Variantes : inox 304 L, ...

Sur demande :

- cote S pour sch. 40 ; 80 ; 160
- emboitements



BRIDE ACIER A COLLERETTE PN 63 - WN FLANGE, PN 63

10063

| DN | Collerette | | | Ø ext. | Epais. | Hauteurs | | | Perçage | | Portée de joint | | Poids (kg) |
|----------------|--|-------|------------------|--------|--------|----------|----------------|----------------|----------------|-------|-----------------|------------------|------------|
| | Ø A ₁ | Ep. S | Ø N ₁ | | | D | C ₂ | H ₂ | H ₃ | n x L | Ø K | Ø d ₁ | |
| 10 au 40 | Utiliser les dimensions PN 40 Use dimensions of PN 40 | | | | | | | | | | | | |
| 50 | 60.3 | 2.9 | 82 | 180 | 26 | 62 | 10 | 4 x 22 | 135 | 102 | 2 | 4.5 | |
| 65 | 76.1 | 3.2 | 98 | 205 | 26 | 68 | 12 | 8 x 22 | 160 | 122 | 2 | 5.5 | |
| 80 | 88.9 | 3.6 | 112 | 215 | 28 | 72 | 12 | 8 x 22 | 170 | 138 | 2 | 6.5 | |
| 100 | 114.3 | 4.0 | 138 | 250 | 30 | 78 | 12 | 8 x 26 | 200 | 162 | 2 | 9.5 | |
| 125 | 139.7 | 4.5 | 168 | 295 | 34 | 88 | 12 | 8 x 30 | 240 | 188 | 2 | 14.5 | |
| 150 | 168.3 | 5.6 | 202 | 345 | 36 | 95 | 12 | 8 x 33 | 280 | 218 | 2 | 21.5 | |
| 200 | 219.1 | 7.1 | 256 | 415 | 42 | 110 | 16 | 12 x 36 | 345 | 285 | 2 | 34.0 | |
| 250 | 273.0 | 8.8 | 316 | 470 | 46 | 125 | 18 | 12 x 36 | 400 | 345 | 2 | 48.0 | |
| 300 | 323.9 | 11.0 | 372 | 530 | 52 | 140 | 18 | 16 x 36 | 460 | 410 | 2 | 67.5 | |
| 350 | 355.6 | 12.5 | 420 | 600 | 56 | 150 | 20 | 16 x 39 | 525 | 465 | 2 | 97.5 | |
| 400 | 406.4 | 14.2 | 475 | 670 | 60 | 160 | 20 | 16 x 42 | 585 | 535 | 2 | 129.0 | |

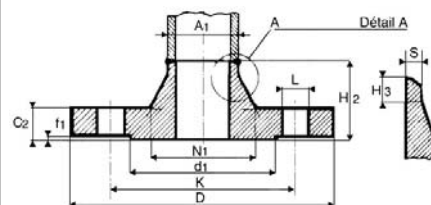
Construction suivant EN 1092-1 (≈ DIN 2636)

- acier carbone : réf. **10063**

Variantes : inox 316 L, 304 L ...

Sur demande :

- cote S pour sch. 40 ; 80 ; 160
- emboitements



BRIDE A COLLERETTE A SOUDER EN BOUT TYPE 11 B

WELDING NECK FLANGE TYPE 11 B

BRIDE A COLLERETTE ACIER PN 100 - WN FLANGE, PN 100

10100

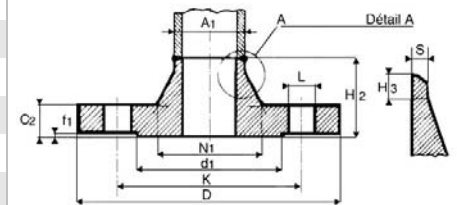
| DN | Collerette | | | Ø ext. D | Epais. C ₂ | Hauteurs | | Perçage | | Portée de joint | | Poids (kg) |
|-----|------------------|-------|------------------|-------------|--------------------------|----------------|----------------|---------|-----|------------------|----------------|---------------|
| | Ø A ₁ | Ep. S | Ø N ₁ | | | H ₂ | H ₃ | n x L | Ø K | Ø d ₁ | f ₁ | |
| 10 | 17.2 | 1.8 | 32 | 100 | 20 | 45 | 6 | 4 x 14 | 70 | 40 | 2 | 1.0 |
| 15 | 21.3 | 2.0 | 34 | 105 | 20 | 45 | 6 | 4 x 14 | 75 | 45 | 2 | 1.0 |
| 20 | 26.9 | 2.6 | 42 | 130 | 22 | 48 | 8 | 4 x 18 | 90 | 58 | 2 | 2.0 |
| 25 | 33.7 | 2.6 | 52 | 140 | 24 | 58 | 8 | 4 x 18 | 100 | 68 | 2 | 2.5 |
| 32 | 42.4 | 2.9 | 62 | 155 | 24 | 60 | 8 | 4 x 22 | 110 | 78 | 2 | 3.0 |
| 40 | 48.3 | 2.9 | 70 | 170 | 26 | 62 | 10 | 4 x 22 | 125 | 88 | 2 | 4.0 |
| 50 | 60.3 | 3.2 | 90 | 195 | 28 | 68 | 10 | 4 x 26 | 145 | 102 | 2 | 6.0 |
| 65 | 76.1 | 3.6 | 108 | 220 | 30 | 76 | 12 | 8 x 26 | 170 | 122 | 2 | 7.5 |
| 80 | 88.9 | 4.0 | 120 | 230 | 32 | 78 | 12 | 8 x 26 | 180 | 138 | 2 | 9.0 |
| 100 | 114.3 | 5.0 | 150 | 265 | 36 | 90 | 12 | 8 x 30 | 210 | 162 | 2 | 13.0 |
| 125 | 139.7 | 6.3 | 180 | 315 | 40 | 105 | 12 | 8 x 33 | 250 | 188 | 2 | 21.0 |
| 150 | 168.3 | 7.1 | 210 | 355 | 44 | 115 | 12 | 12 x 33 | 290 | 218 | 2 | 28.0 |
| 200 | 219.1 | 10.0 | 278 | 430 | 52 | 130 | 16 | 12 x 36 | 360 | 285 | 2 | 50.0 |
| 250 | 273.0 | 12.5 | 340 | 505 | 60 | 157 | 18 | 12 x 39 | 430 | 345 | 2 | 81.0 |
| 300 | 323.9 | 14.2 | 400 | 585 | 68 | 170 | 18 | 16 x 42 | 500 | 410 | 2 | 117.97 |
| 350 | 355.6 | 16.0 | 460 | 655 | 74 | 189 | 20 | 16 x 48 | 560 | 465 | 2 | 167.25 |

Construction suivant EN 1092-1
Acier carbone

Variantes : inox 316 L, 304 L, ...

Sur demande :

- côte S pour sch. 40 ; 80 ; 160
- DN 400 et DN 500



ATTENTION :

Ne pas confondre ces brides **PN 100** avec les brides **ISO PN 100** (= classe 600 selon ASME B 16.5)

BRIDE A COLLERETTE A VISSER TYPE 13 B

THREADED NECK FLANGE TYPE 13 B

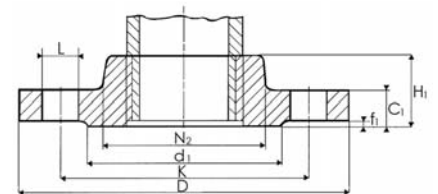
BRIDE A COLLERETTE TARAUEE ACIER PN 16 - THREADED NECK FLANGE, PN 16

10110 T

| DN | Collerette Ø N ₂ | Ø ext. D | Epaisseur C ₁ | Hauteur H ₁ | Perçage | | Portée de joint | | Poids (kg) |
|-----|--------------------------------|-------------|-----------------------------|---------------------------|---------|-----|------------------|----------------|---------------|
| | | | | | n x L | Ø K | Ø d ₁ | f ₁ | |
| 10 | 30 | 90 | 14 | 20 | 4 x 14 | 60 | 40 | 2 | 0.54 |
| 15 | 35 | 95 | 14 | 20 | 4 x 14 | 65 | 45 | 2 | 0.61 |
| 20 | 45 | 105 | 16 | 24 | 4 x 14 | 75 | 58 | 2 | 0.91 |
| 25 | 52 | 115 | 16 | 24 | 4 x 14 | 85 | 68 | 2 | 1.10 |
| 32 | 60 | 140 | 16 | 26 | 4 x 18 | 100 | 78 | 2 | 1.60 |
| 40 | 70 | 150 | 16 | 26 | 4 x 18 | 110 | 88 | 2 | 1.78 |
| 50 | 85 | 165 | 18 | 28 | 4 x 18 | 125 | 102 | 2 | 2.43 |
| 65 | 105 | 185 | 18 | 32 | 4 x 18 | 145 | 122 | 2 | 3.18 |
| 80 | 118 | 200 | 20 | 34 | 8 x 18 | 160 | 138 | 2 | 4.12 |
| 100 | 140 | 220 | 20 | 38 | 8 x 18 | 180 | 158 | 2 | 4.47 |
| 125 | 168 | 250 | 22 | 40 | 8 x 18 | 210 | 188 | 2 | 6.13 |
| 150 | 195 | 285 | 22 | 44 | 8 x 22 | 240 | 212 | 2 | 7.92 |

Construction suivant DIN 2566
Acier carbone

Portée de Joint Surélevée (PJS)



BRIDES PLATES A SOUDER TYPE 01 A / BRIDES PLEINES TYPE 05 A

WELDING PLATE FLANGES TYPE 01 A / BLIND FLANGES TYPE 05 A

BRIDE PLATE A SOUDER & BRIDE PLEINE PN 10 - PLATE & BLIND FLANGE PN 10

11010 - 11060

| DN | Ø ext. | | Perçage | | TYPE 01 A | | | TYPE 05 A | | |
|------|--------|---------|---------|----------------|----------------|------------|----------------|-----------|------------|--|
| | D | n x L | Ø K | C ₁ | B ₁ | Poids (kg) | C ₄ | G max. | Poids (kg) | |
| 10 | 90 | 4 x 14 | 60 | 14 | 18.0 | 0.6 | 16 | - | 1.0 | |
| 15 | 95 | 4 x 14 | 65 | 14 | 22.0 | 0.5 | 16 | - | 1.0 | |
| 20 | 105 | 4 x 14 | 75 | 16 | 27.5 | 1.0 | 18 | - | 1.0 | |
| 25 | 115 | 4 x 14 | 85 | 16 | 34.5 | 1.0 | 18 | - | 1.5 | |
| 32 | 140 | 4 x 18 | 100 | 18 | 43.5 | 2.0 | 18 | - | 2.0 | |
| 40 | 150 | 4 x 18 | 110 | 18 | 49.5 | 2.0 | 18 | - | 2.5 | |
| 50 | 165 | 4 x 18 | 125 | 19 | 61.5 | 2.5 | 18 | - | 3.0 | |
| 65 | 185 | 4 x 18 | 145 | 20 | 77.5 | 3.0 | 18 | 55 | 3.5 | |
| 80 | 200 | 8 x 18 | 160 | 20 | 90.5 | 3.5 | 20 | 70 | 4.5 | |
| 100 | 220 | 8 x 18 | 180 | 22 | 116.0 | 4.5 | 20 | 90 | 5.5 | |
| 125 | 250 | 8 x 18 | 210 | 22 | 141.5 | 5.5 | 22 | 115 | 8.0 | |
| 150 | 285 | 8 x 22 | 240 | 24 | 170.5 | 7.0 | 22 | 140 | 10.5 | |
| 200 | 340 | 8 x 22 | 295 | 24 | 221.5 | 9.5 | 24 | 190 | 16.5 | |
| 250 | 395 | 12 x 22 | 350 | 26 | 276.5 | 12.0 | 26 | 235 | 24.0 | |
| 300 | 445 | 12 x 22 | 400 | 26 | 327.5 | 13.5 | 26 | 285 | 31.0 | |
| 350 | 505 | 16 x 22 | 460 | 28 | 359.5 | 20.5 | 26 | 330 | 39.5 | |
| 400 | 565 | 16 x 26 | 515 | 32 | 411.0 | 27.5 | 26 | 380 | 49.5 | |
| 450 | 615 | 20 x 26 | 565 | 36 | 462.0 | 33.5 | 28 | 425 | 63.0 | |
| 500 | 670 | 20 x 26 | 620 | 38 | 513.5 | 40.0 | 28 | 475 | 75.5 | |
| 600 | 780 | 20 x 30 | 725 | 42 | 616.5 | 54.5 | 34 | 575 | 124.0 | |
| 700 | 895 | 24 x 30 | 840 | 40 * | 716 * | 66 * | 38 | 670 | 182.5 | |
| 800 | 1015 | 24 x 33 | 950 | 44 * | 818 * | 91 * | 42 | 770 | 260.0 | |
| 900 | 1115 | 28 x 33 | 1050 | 48 * | 920 * | 108 * | 46 | 860 | 344.0 | |
| 1000 | 1230 | 28 x 36 | 1160 | 50 * | 1022 * | 133 * | 52 | 960 | 473.5 | |
| 1200 | 1455 | 32 x 39 | 1380 | 54 * | 1226 * | 188 * | 60 | 1160 | 765.0 | |

* selon DIN 2576 pour DN ≥ 700

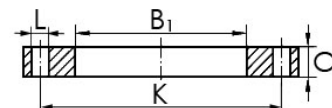


Construction suivant EN 1092-1 (≈ DIN 2576)

- Bride plate à souder acier : réf. **11010**

Variantes de brides plates :

- Bride amincie : réf. **11010 A**
- Bride inox 316 L : réf. **11011 I**

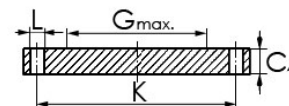


Construction suivant EN 1092-1 (≈ DIN 2527)

- Bride pleine en acier : réf. **11060**

Variante :

- Bride pleine inox 316 L : réf. **11060 I**



BRIDE PLATE A SOUDER & BRIDE PLEINE ISO PN 16 - PLATE & BLIND FLANGE ISO PN 16

11016 - 11065

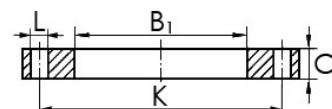
| DN | Ø ext. | | Perçage | | TYPE 01 A | | | TYPE 05 A | | |
|------|--------|---------|---------|----------------|----------------|------------|----------------|-----------|------------|--|
| | D | n x L | Ø K | C ₁ | B ₁ | Poids (kg) | C ₄ | G max. | Poids (kg) | |
| 10 | 90 | 4 x 14 | 60 | 14 | 18.0 | 0.6 | 16 | - | 1.0 | |
| 15 | 95 | 4 x 14 | 65 | 14 | 22.0 | 0.5 | 16 | - | 1.0 | |
| 20 | 105 | 4 x 14 | 75 | 16 | 27.5 | 1.0 | 18 | - | 1.0 | |
| 25 | 115 | 4 x 14 | 85 | 16 | 34.5 | 1.0 | 18 | - | 1.5 | |
| 32 | 140 | 4 x 18 | 100 | 18 | 43.5 | 2.0 | 18 | - | 2.0 | |
| 40 | 150 | 4 x 18 | 110 | 18 | 49.5 | 2.0 | 18 | - | 2.5 | |
| 50 | 165 | 4 x 18 | 125 | 19 | 61.5 | 2.5 | 18 | - | 3.0 | |
| 65 | 185 | 4 x 18 | 145 | 20 | 77.5 | 3.0 | 18 | 55 | 3.5 | |
| 80 | 200 | 8 x 18 | 160 | 20 | 90.5 | 3.5 | 20 | 70 | 4.5 | |
| 100 | 220 | 8 x 18 | 180 | 22 | 116.0 | 4.5 | 20 | 90 | 5.5 | |
| 125 | 250 | 8 x 18 | 210 | 22 | 141.5 | 5.5 | 22 | 115 | 8.0 | |
| 150 | 285 | 8 x 22 | 240 | 24 | 170.5 | 7.0 | 22 | 140 | 10.5 | |
| 200 | 340 | 12 x 22 | 295 | 26 | 221.5 | 9.5 | 24 | 190 | 16.5 | |
| 250 | 405 | 12 x 26 | 355 | 29 | 276.5 | 14.0 | 26 | 235 | 25.0 | |
| 300 | 460 | 12 x 26 | 410 | 32 | 327.5 | 19.0 | 28 | 285 | 35.0 | |
| 350 | 520 | 16 x 26 | 470 | 35 | 359.0 | 28.0 | 30 | 330 | 48.0 | |
| 400 | 580 | 16 x 30 | 525 | 38 | 411.0 | 36.0 | 32 | 380 | 63.5 | |
| 450 | 640 | 20 x 30 | 585 | 42 | 462.0 | 46.0 | 40 | 425 | 96.5 | |
| 500 | 715 | 20 x 33 | 650 | 46 | 513.5 | 64.0 | 44 | 475 | 133.0 | |
| 600 | 840 | 20 x 36 | 770 | 52 | 616.5 | 96.0 | 54 | 575 | 226.5 | |
| 700 | 910 | 24 x 36 | 840 | 44 * | 716 * | 77 * | 48 | 670 | 236.0 | |
| 800 | 1025 | 24 x 39 | 950 | 50 * | 818 * | 106 * | 52 | 770 | 325.0 | |
| 900 | 1115 | 28 x 39 | 1050 | 54 * | 920 * | 125 * | 58 | 860 | 437.5 | |
| 1000 | 1255 | 28 x 42 | 1170 | 60 * | 1022 * | 178 * | 64 | 960 | 602.0 | |
| 1200 | 1485 | 32 x 48 | 1390 | 68 * | 1226 * | 263 * | 76 | 1160 | 999.0 | |

* selon DIN 2502 pour DN ≥ 700



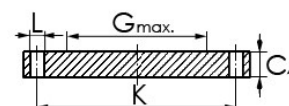
Construction suivant EN 1092-1

- Bride plate à souder acier : réf. **11016**



Construction suivant EN 1092-1 (≈ DIN 2527)

- Bride pleine acier : réf. **11065**

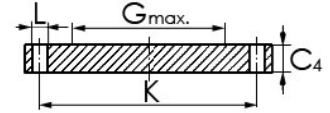


BRIDES PLEINES TYPE 05 A BLIND FLANGES TYPE 05 A

BRIDES PLEINES PN 25 - BLIND FLANGES PN 25

11070

| DN | Ø ext. | Perçage | | Epaisseur C ₄ | Ø d'épaulement G _{max.} | Poids (kg) | Construction suivant EN 1092-1 (≈ DIN 2527) Acier carbone Variantes : • Inox 304 L, 316 L, UB6, ... • Emboitements |
|-----------|---|---------|-----|-----------------------------|-------------------------------------|---------------|--|
| | D | n x L | Ø K | | | | |
| 10 au 150 | Utiliser les dimensions PN 40 <i>Use dimensions of PN 40</i> | | | | | | |
| 200 | 360 | 12 x 26 | 310 | 30 | 190 | 22.5 | |
| 250 | 425 | 12 x 30 | 370 | 32 | 235 | 33.5 | |
| 300 | 485 | 16 x 30 | 430 | 34 | 285 | 46.5 | |
| 350 | 555 | 16 x 33 | 490 | 38 | 332 | 68.0 | |
| 400 | 620 | 16 x 36 | 550 | 40 | 380 | 89.5 | |



BRIDES PLEINES PN 40 - BLIND FLANGES PN 40

11075

| DN | Ø ext. | Perçage | | Epaisseur C ₄ | Ø d'épaulement G _{max.} | Poids (kg) | Construction suivant EN 1092-1 (≈ DIN 2527) Acier carbone Variantes : • Inox 304, 316 L, UB6, ... • Emboitements |
|-----|--------|---------|-----|-----------------------------|-------------------------------------|---------------|--|
| | D | n x L | Ø K | | | | |
| 10 | 90 | 4 x 14 | 60 | 16 | - | 1.0 | |
| 15 | 95 | 4 x 14 | 65 | 16 | - | 1.0 | |
| 20 | 105 | 4 x 14 | 75 | 18 | - | 1.0 | |
| 25 | 115 | 4 x 14 | 85 | 18 | - | 1.5 | |
| 32 | 140 | 4 x 18 | 100 | 18 | - | 2.0 | |
| 40 | 150 | 4 x 18 | 110 | 18 | - | 2.5 | |
| 50 | 165 | 4 x 18 | 125 | 20 | - | 3.0 | |
| 65 | 185 | 8 x 18 | 145 | 22 | 55 | 4.5 | |
| 80 | 200 | 8 x 18 | 160 | 24 | 70 | 5.5 | |
| 100 | 235 | 8 x 22 | 190 | 24 | 90 | 7.5 | |
| 125 | 270 | 8 x 26 | 220 | 26 | 115 | 11.0 | |
| 150 | 300 | 8 x 26 | 250 | 28 | 140 | 14.5 | |
| 200 | 375 | 12 x 30 | 320 | 36 | 190 | 29.0 | |
| 250 | 450 | 12 x 33 | 385 | 38 | 235 | 44.5 | |
| 300 | 515 | 16 x 33 | 450 | 42 | 285 | 64.0 | |
| 350 | 580 | 16 x 36 | 510 | 46 | 330 | 89.5 | |
| 400 | 660 | 16 x 39 | 585 | 50 | 380 | 127.0 | |
| 450 | 685 | 30 x 39 | 610 | 57 | 425 | 154.0 | |
| 500 | 755 | 20 x 42 | 670 | 57 | 475 | 188.0 | |
| 600 | 890 | 20 x 48 | 795 | 72 | 575 | 331.0 | |

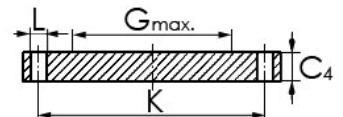


Construction suivant EN 1092-1 (≈ DIN 2527)
Acier carbone

Variantes :
• Inox 304, 316 L, UB6, ...
• Emboitements

*Execution acc. to EN 1092-1 (≈ DIN 2527)
Carbon steel construction*

Alternates :
• 304, 316 L, UB6, ...
• Male & Female facings



BRIDES TOURNANTES - COLLETS A COLLERETTE - COLLETS PLATS

LOOSE PLATE FLANGES - WN COLLARS - WELDING FLAT COLLARS

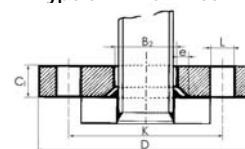
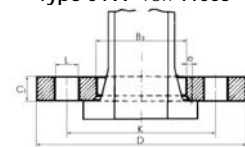
BRIDES PLATES TOURNANTES ACIER ISO PN 10 - LOOSE PLATE FLANGES ISO PN 10

11002 - 11003

| DN | Alésage (mm) | | Ø ext. | Epaisseur | Perçage | | Chanfrein | Kg / pc | |
|-----|-----------------------|-----------------------|--------|---------------------|---------|----------|-----------|----------|-----------|
| | B ₂ -11002 | B ₃ -11003 | D (mm) | C ₁ (mm) | n x L | Ø K (mm) | e (mm) | TYPE 02A | TYPE 04 A |
| 10 | 21 | 31 | 90 | 14 | 4 x 14 | 60 | 3 | 0.5 | 0.5 |
| 15 | 25 | 35 | 95 | 14 | 4 x 14 | 65 | 3 | 0.5 | 0.5 |
| 20 | 31 | 42 | 105 | 16 | 4 x 14 | 75 | 4 | 1.0 | 1.0 |
| 25 | 38 | 49 | 115 | 16 | 4 x 14 | 85 | 4 | 1.0 | 1.0 |
| 32 | 47 | 59 | 140 | 18 | 4 x 18 | 100 | 5 | 2.0 | 1.5 |
| 40 | 53 | 67 | 150 | 18 | 4 x 18 | 110 | 5 | 2.0 | 2.0 |
| 50 | 65 | 77 | 165 | 19 | 4 x 18 | 125 | 5 | 2.5 | 2.5 |
| 65 | 81 | 96 | 185 | 20 | 4 x 18 | 145 | 6 | 3.0 | 3.0 |
| 80 | 94 | 108 | 200 | 20 | 8 x 18 | 160 | 6 | 3.5 | 3.0 |
| 100 | 120 | 134 | 220 | 22 | 8 x 18 | 180 | 6 | 4.5 | 4.0 |
| 125 | 145 | 162 | 250 | 22 | 8 x 18 | 210 | 6 | 5.5 | 4.5 |
| 150 | 174 | 188 | 285 | 24 | 8 x 22 | 240 | 6 | 7.0 | 6.0 |
| 200 | 226 | 240 | 340 | 24 | 8 x 22 | 295 | 6 | 9.0 | 8.0 |
| 250 | 281 | 294 | 395 | 26 | 12 x 22 | 350 | 8 | 11.5 | 10.0 |
| 300 | 333 | 348 | 445 | 26 | 12 x 22 | 400 | 8 | 13.0 | 11.5 |
| 350 | 365 | 400 | 505 | 28 | 16 x 22 | 460 | 8 | 19.5 | 15.0 |
| 400 | 416 | 450 | 565 | 32 | 16 x 26 | 515 | 8 | 26.5 | 21.0 |
| 450 | 467 | 498 | 615 | 36 | 20 x 26 | 565 | 8 | 32.5 | 26.0 |
| 500 | 519 | 550 | 670 | 38 | 20 x 26 | 620 | 8 | 39.0 | 31.0 |
| 600 | 622 | 650 | 780 | 42 | 20 x 30 | 725 | 8 | 52.5 | 43.5 |



Norme EN 1092-1 (≈ DIN 2642)

Acier : réf. **11002** : 316 L : réf. **11002 I**Variantes : 304 L, UB6, ...
PN 16, PN 40**Type 02 A** - réf. **11002****Type 04 A** - réf. **11003**

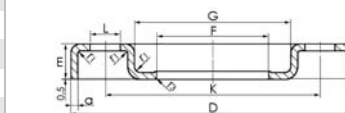
BRIDES TOURNANTES POINT BLEU ISO PN 10 - LAP JOINT FLANGES ISO PN 10

11004 - 11004 I

| DN | Dimensions | | | | | | | Perçage | | Kg / pc | Gain de poids (1) |
|-----|------------|--------|--------|--------|--------|---------------------|---------------------|----------|-----|---------|-------------------|
| | a (mm) | D (mm) | E (mm) | F (mm) | G (mm) | r ₁ (mm) | r ₃ (mm) | n x L | Ø K | | |
| 15 | 3 | 95 | 11.5 | 24 | 38 | 3 | 3 | 4 x 13.5 | 65 | 0.20 | 70 % |
| 20 | 3 | 105 | 14 | 30 | 48 | 3 | 3 | 4 x 13.5 | 75 | 0.25 | 70 % |
| 25 | 3 | 115 | 16 | 38 | 53 | 3 | 3 | 4 x 13.5 | 85 | 0.30 | 62 % |
| 32 | 3 | 140 | 16.5 | 46 | 68 | 3 | 3.5 | 4 x 17.5 | 100 | 0.45 | 62 % |
| 40 | 4 | 150 | 18 | 54 | 77 | 3 | 3.5 | 4 x 17.5 | 110 | 0.62 | 70 % |
| 50 | 4 | 165 | 20 | 65 | 91 | 3 | 4 | 4 x 17.5 | 125 | 0.90 | 65 % |
| 65 | 5 | 185 | 22 | 81 | 108 | 4.5 | 5 | 4 x 17.5 | 145 | 1.20 | 65 % |
| 80 | 5 | 200 | 23 | 94 | 123 | 4.5 | 5 | 8 x 17.5 | 160 | 1.30 | 65 % |
| 100 | 6 | 220 | 24 | 119 | 141 | 5 | 5 | 8 x 17.5 | 180 | 1.75 | 60 % |
| 125 | 6 | 250 | 25.5 | 145 | 168 | 4.5 | 5 | 8 x 17.5 | 210 | 2.20 | 50 % |
| 150 | 6 | 285 | 27 | 173 | 192 | 4.5 | 5 | 8 x 21.5 | 240 | 2.70 | 50 % |
| 200 | 8 | 340 | 31 | 225 | 245 | 5 | 5 | 8 x 21.5 | 295 | 4.60 | 50 % |

Bride tournante emboutie PN 10 / 200°C
Pour collet à souder ISO ou métrique
Norme EN 1092-1 **type 2** (≈DIN 2642)

- réf. **11004** : acier bichromaté
- réf. **11004 I** : inox 304

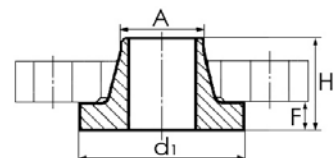


(1) Par rapport à une bride tournante standard

COLLETS A COLLERETTE A SOUDER - WELDING NECK COLLARS

110516 - 110540

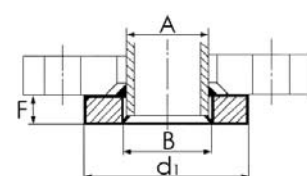
| DN | Ø A (mm) | réf. 110516 PN 10/16 | | | | réf. 110540 PN 25/40 | | | |
|-----|----------|----------------------|--------|---------------------|---------|----------------------|--------|---------------------|---------|
| | | d ₁ (mm) | F (mm) | H ₂ (mm) | Kg / pc | d ₁ (mm) | F (mm) | H ₂ (mm) | Kg / pc |
| 10 | 17.2 | 40 | 12 | 35 | 0.14 | 40 | 12 | 35 | 0.16 |
| 15 | 21.3 | 45 | 12 | 38 | 0.18 | 45 | 12 | 38 | 0.21 |
| 20 | 26.9 | 58 | 14 | 40 | 0.32 | 58 | 14 | 40 | 0.40 |
| 25 | 33.7 | 68 | 14 | 40 | 0.42 | 68 | 14 | 40 | 0.48 |
| 32 | 42.4 | 78 | 14 | 42 | 0.55 | 78 | 14 | 42 | 0.60 |
| 40 | 48.3 | 88 | 14 | 45 | 0.65 | 88 | 14 | 45 | 0.80 |
| 50 | 60.3 | 102 | 16 | 45 | 0.95 | 102 | 16 | 48 | 1.10 |
| 65 | 76.1 | 122 | 16 | 45 | 1.20 | 122 | 16 | 52 | 1.50 |
| 80 | 88.9 | 138 | 16 | 50 | 1.75 | 138 | 18 | 58 | 2.0 |
| 100 | 114.3 | 158 | 18 | 52 | 2.20 | 162 | 20 | 65 | 2.90 |

Norme EN 1092-1 **type 34**
Assemblage sur bride type 11003
Acier carbone
Variantes : inox 304 L, 316 L, ...

COLLETS PLATS A SOUDER - WELDING FLAT COLLARS

110616 - 110640

| DN | Ø A (mm) | B ₁ (mm) | réf. 110616 PN 10/16 | | | réf. 110640 PN 25/40 | | |
|-----|----------|---------------------|----------------------|--------|---------|----------------------|--------|---------|
| | | | d ₁ (mm) | F (mm) | Kg / pc | d ₁ (mm) | F (mm) | Kg / pc |
| 10 | 17.2 | 18.0 | 40 | 10 | 0.09 | 40 | 12 | 0.11 |
| 15 | 21.3 | 22.0 | 45 | 10 | 0.11 | 45 | 12 | 0.13 |
| 20 | 26.9 | 27.5 | 58 | 12 | 0.20 | 58 | 14 | 0.22 |
| 25 | 33.7 | 34.5 | 68 | 12 | 0.25 | 68 | 14 | 0.30 |
| 32 | 42.4 | 43.5 | 78 | 12 | 0.32 | 78 | 14 | 0.37 |
| 40 | 48.3 | 49.5 | 88 | 12 | 0.40 | 88 | 14 | 0.46 |
| 50 | 60.3 | 61.5 | 102 | 16 | 0.58 | 102 | 16 | 0.67 |
| 65 | 76.1 | 77.5 | 122 | 16 | 0.77 | 122 | 16 | 0.88 |
| 80 | 88.9 | 90.5 | 138 | 16 | 0.95 | 138 | 18 | 1.07 |
| 100 | 114.3 | 116.0 | 158 | 18 | 1.20 | 162 | 20 | 1.50 |
| 10 | 17.2 | 18.0 | 40 | 10 | 0.09 | 40 | 12 | 0.11 |

Norme EN 1092-1 **type 32**
Assemblage sur bride type 11002
Acier carbone
Variantes : inox 304 L, 316 L, ...

COLLETS INOX 316 L A SOUDER STAINLESS STEEL 316 L COLLARS

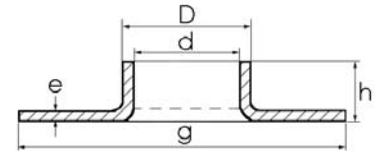
COLLET MINCE PN 10 - THIN COLLAR PN 10

11007

| D x e | d (mm) | g (mm) | h (mm) | D x e | d (mm) | g (mm) | h (mm) | D x e | d (mm) | g (mm) | h (mm) |
|----------|--------|--------|--------|-----------|--------|--------|--------|-----------|--------|--------|--------|
| 17.2 x 2 | 13.2 | 40 | 6 | 88.9 x 2 | 84.9 | 138 | 13 | 254.0 x 2 | 250.0 | 320 | 22 |
| 21.3 x 2 | 17.3 | 45 | 6 | 88.9 x 3 | 82.9 | 138 | 13 | 256.0 x 3 | 250.0 | 320 | 22 |
| 24.0 x 2 | 20.0 | 60 | 7 | 104.0 x 2 | 100.0 | 158 | 12 | 273.0 x 2 | 269.0 | 320 | 22 |
| 26.9 x 2 | 22.9 | 58 | 7 | 114.3 x 2 | 110.3 | 158 | 12 | 273.0 x 3 | 267.0 | 320 | 22 |
| 33.7 x 2 | 29.7 | 68 | 9 | 114.3 x 3 | 108.8 | 158 | 12 | 304.0 x 2 | 300.0 | 370 | 22 |
| 34.0 x 2 | 30.0 | 80 | 9 | 129.0 x 2 | 125.0 | 186 | 12 | 306.0 x 3 | 300.0 | 370 | 22 |
| 39.0 x 2 | 35.0 | 80 | 9 | 139.7 x 2 | 135.7 | 186 | 14 | 323.9 x 2 | 319.9 | 370 | 23 |
| 42.4 x 2 | 38.4 | 78 | 10 | 139.7 x 3 | 133.7 | 186 | 14 | 323.9 x 3 | 317.9 | 370 | 23 |
| 44.0 x 2 | 40.0 | 90 | 10 | 154.0 x 2 | 150.0 | 212 | 18 | 354.0 x 2 | 350.0 | 430 | 23 |
| 48.3 x 2 | 44.3 | 88 | 10 | 168.3 x 2 | 164.3 | 212 | 18 | 355.6 x 3 | 349.6 | 430 | 23 |
| 54.0 x 2 | 50.0 | 105 | 12 | 168.3 x 3 | 162.3 | 212 | 18 | 406.4 x 3 | 400.4 | 482 | 23 |
| 60.3 x 2 | 56.3 | 102 | 12 | 204.0 x 2 | 200.0 | 268 | 18 | 457.2 x 4 | 449.2 | 532 | 40 |
| 76.1 x 2 | 72.1 | 122 | 12 | 206.0 x 3 | 200.0 | 268 | 18 | 508.0 x 4 | 500.0 | 585 | 40 |
| 76.1 x 3 | 70.1 | 122 | 12 | 219.1 x 2 | 215.1 | 268 | 22 | | | | |
| 84.0 x 2 | 80.0 | 140 | 12 | 219.1 x 3 | 213.1 | 268 | 22 | | | | |

Collet mince embouti suivant NFE 29 251

- PN 10
- Inox 316 L (inox 304 L sur demande)
- Pour tubes ISO et métriques



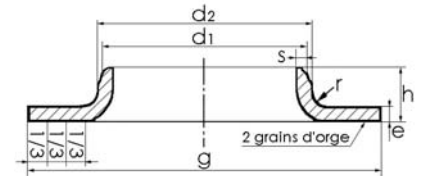
COLLET EPAIS USINE PN 10 - THICK MACHINED COLLAR PN 10

11007 E

| DN | Ø d ₁ (mm) | Ø d ₂ (mm) | s (mm) | | e (mm) | g (mm) | h (mm) | r (mm) |
|-----|-----------------------|-----------------------|--------|-----|--------|--------|--------|--------|
| | | | de | à | | | | |
| 10 | 17.2 | 18.4 | 1.6 | 2 | 3 | 42 | 7 | 3 |
| 15 | 21.3 | 22.5 | 1.6 | 2 | 3 | 47 | 7 | 3 |
| 20 | 26.9 | 27.2 | 1.6 | 2 | 3 | 58 | 9 | 3 |
| 25 | 33.7 | 37 | 1.6 | 3 | 4 | 68 | 10.5 | 4 |
| 32 | 42.4 | 46 | 1.6 | 3.2 | 4 | 78 | 14 | 4 |
| 40 | 48.3 | 51 | 1.6 | 3.2 | 4 | 88 | 14 | 4 |
| 50 | 60.3 | 63.5 | 1.6 | 3.6 | 4 | 102 | 16 | 4 |
| 65 | 76.1 | 79.5 | 1.6 | 3.6 | 5 | 122 | 19 | 4 |
| 80 | 88.9 | 93.5 | 2 | 4 | 5 | 133 | 23 | 4 |
| 100 | 114.3 | 117.5 | 2 | 4.5 | 5 | 158 | 25 | 4 |
| 125 | 139.7 | 149 | 2 | 4.5 | 5 | 184 | 26 | 4 |
| 150 | 168.3 | 172 | 2 | 4.5 | 5 | 212 | 29 | 4 |
| 200 | 219.1 | 224 | 2 | 4.5 | 5 | 268 | 32 | 4 |
| 250 | 273.0 | 277 | 2 | 4.5 | 5 | 320 | 32 | 5 |
| 300 | 323.9 | 328 | 3 | 5 | 5 | 370 | 36 | 5 |

Collet épais usiné

- Dimensions dérivées de la norme NFE 29 251
- PN 10
- Inox 316 L (inox 304 L sur demande)
- Pour tubes ISO et métriques

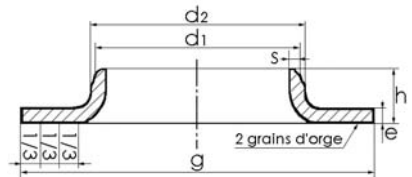


COLLET EMBOUTI TUBE SCH. 40S - PRESSED COLLAR SCH. 40S PIPE

11008

| DN | Ø d ₁ (mm) | s (mm) | e (mm) | g (mm) | h (mm) | |
|-----|-----------------------|--------|--------|--------|--------|------|
| 15 | 1/2 | 21.3 | 2.77 | 3 | 45 | 7 |
| 20 | 3/4 | 26.9 | 2.88 | 3 | 58 | 9 |
| 25 | 1 | 33.4 | 3.38 | 4 | 68 | 10.5 |
| 32 | 1-1/4 | 42.4 | 3.56 | 4 | 78 | 14 |
| 40 | 1-1/2 | 48.3 | 3.68 | 4 | 88 | 14 |
| 50 | 2 | 60.3 | 3.91 | 5 | 102 | 16 |
| 65 | 2-1/2 | 73.0 | 5.16 | 6 | 122 | 19 |
| 80 | 3 | 88.9 | 5.49 | 6 | 138 | 23 |
| 100 | 4 | 114.3 | 6.02 | 8 | 158 | 26 |
| 125 | 5 | 141.3 | 6.55 | 8 | 188 | 26 |
| 150 | 6 | 168.3 | 7.11 | 8 | 212 | 29 |

- Collet embouti pour tube sch. 40S (tube sch. 10S, 80S, etc. sur demande)
- Inox 316 L (inox 304 L sur demande)



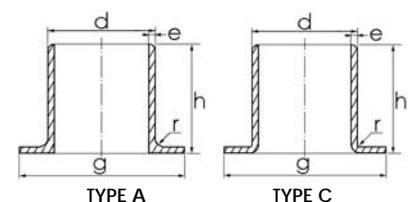
COLLETS "STUB END" SELON ASME B 16.9 / MSS-SP 43 - "STUB END" COLLARS

11009

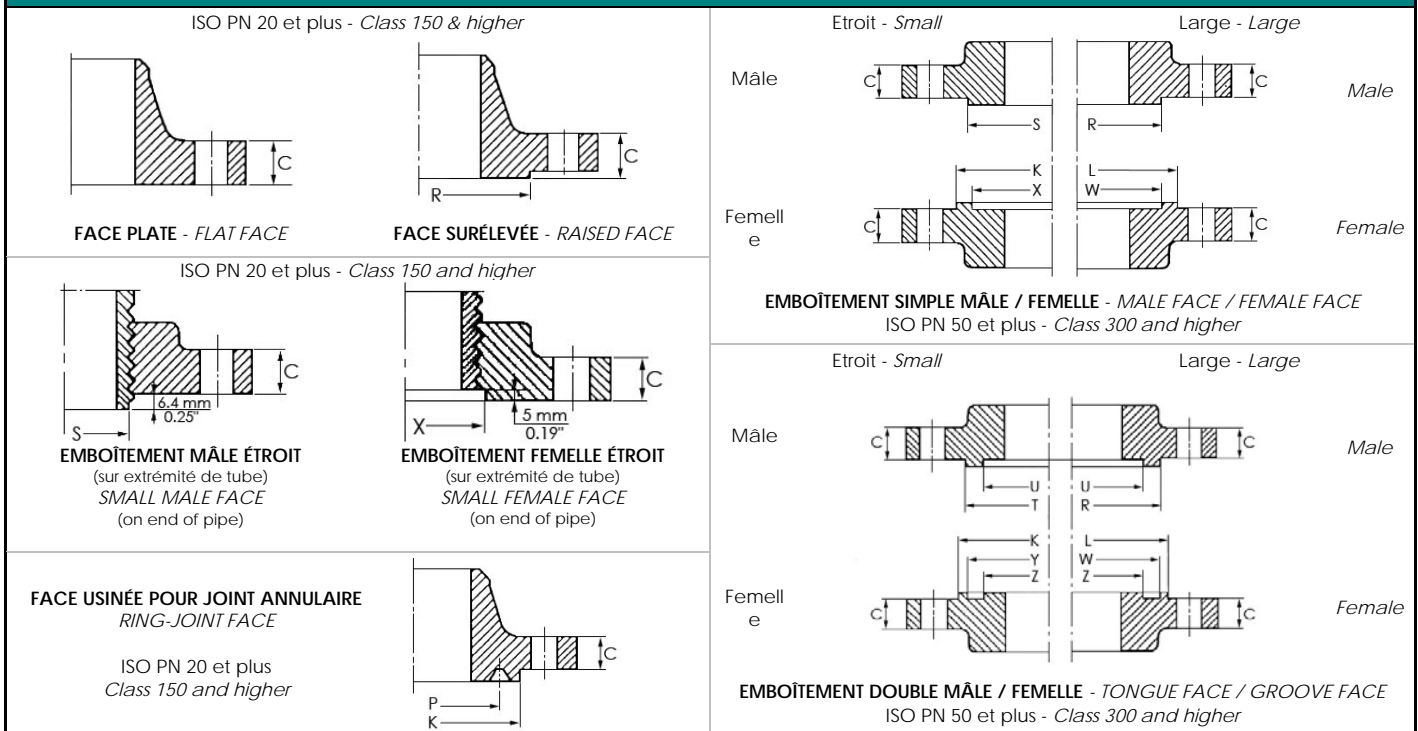
| DN | Ø d ₁ (mm) | e (mm) | | g (mm) | h (mm) | r (mm) | |
|-------|-----------------------|----------|----------|--------|--------|--------|--------|
| | | sch. 10S | sch. 40S | | | TYPE A | TYPE C |
| 1/2 | 21.3 | 2.11 | 2.77 | 34.9 | 51 | 3 | 0.8 |
| 3/4 | 26.7 | 2.11 | 2.87 | 42.8 | 51 | 3 | 0.8 |
| 1 | 33.4 | 2.77 | 3.38 | 50.8 | 51 | 3 | 0.8 |
| 1-1/4 | 42.2 | 2.77 | 3.56 | 63.5 | 51 | 5 | 0.8 |
| 1-1/2 | 48.3 | 2.77 | 3.68 | 73.0 | 51 | 6 | 0.8 |
| 2 | 60.3 | 2.77 | 3.91 | 92.1 | 63 | 8 | 0.8 |
| 2-1/2 | 73.0 | 3.05 | 5.16 | 104.8 | 63 | 8 | 0.8 |
| 3 | 88.9 | 3.05 | 5.49 | 127.0 | 63 | 10 | 0.8 |
| 4 | 114.3 | 3.05 | 6.02 | 157.2 | 76 | 11 | 0.8 |
| 5 | 141.3 | 3.40 | 6.55 | 185.7 | 76 | 11 | 1.6 |
| 6 | 168.3 | 3.40 | 7.11 | 215.9 | 89 | 13 | 1.6 |
| 8 | 219.1 | 3.76 | 8.18 | 269.9 | 102 | 13 | 1.6 |
| 10 | 273.0 | 4.19 | 9.27 | 323.9 | 127 | 13 | 1.6 |

Collets "stub end" ANSI :

- TYPE A série courte : réf. 11009 A
- TYPE C série courte : réf. 11009 (longueur courte selon MSS SP 43)
- Inox 316 L (inox 304 L sur demande)



DIMENSIONS DES PORTEES DE JOINT - ASME B 16.5 FLANGE FACINGS DIMENSIONS - ASME B 16.5



DIMENSIONS POUR TOUTES CLASSES DE PRESSION - DIMENSIONS FOR ALL PRESSURE CLASSES

| DN | | K (mm) | L (mm) | R (mm) | S (mm) | T (mm) | U (mm) | W (mm) | X (mm) | Y (mm) | Z (mm) |
|-----|-------|--------|--------|--------|--------|--------|--------|--------|--------|--------|--------|
| 15 | 1/2 | 44.5 | 46.0 | 35.0 | 18.3 | 35.1 | 25.4 | 36.6 | 19.8 | 36.6 | 23.9 |
| 20 | 3/4 | 52.3 | 53.8 | 42.9 | 23.9 | 42.9 | 33.2 | 44.4 | 25.4 | 44.4 | 31.7 |
| 25 | 1 | 57.2 | 62.0 | 50.8 | 30.2 | 47.7 | 38.1 | 52.3 | 31.7 | 49.2 | 36.6 |
| 32 | 1-1/4 | 66.5 | 74.7 | 63.5 | 38.1 | 57.2 | 47.7 | 65.0 | 39.6 | 58.7 | 46.0 |
| 40 | 1-1/2 | 73.2 | 84.1 | 73.1 | 44.5 | 63.5 | 53.8 | 74.7 | 46.0 | 65.0 | 52.3 |
| 50 | 2 | 92.0 | 103.1 | 91.9 | 57.2 | 82.6 | 73.2 | 93.7 | 58.7 | 84.1 | 71.4 |
| 65 | 2-1/2 | 104.6 | 115.8 | 104.6 | 68.3 | 95.3 | 85.9 | 106.4 | 69.9 | 96.8 | 84.1 |
| 80 | 3 | 127.0 | 138.2 | 127.0 | 84.1 | 117.3 | 108.0 | 128.5 | 85.9 | 119.1 | 106.4 |
| 100 | 4 | 157.2 | 168.1 | 157.2 | 109.5 | 144.6 | 131.8 | 158.9 | 111.3 | 146.1 | 130.0 |
| 125 | 5 | 185.7 | 196.9 | 185.7 | 136.7 | 173.0 | 160.3 | 186.5 | 138.2 | 174.8 | 158.8 |
| 150 | 6 | 215.9 | 227.0 | 215.9 | 162.1 | 203.2 | 190.5 | 217.4 | 163.6 | 204.7 | 183.0 |
| 200 | 8 | 269.7 | 281.0 | 269.7 | 212.8 | 254.0 | 238.3 | 271.5 | 214.4 | 255.5 | 236.5 |
| 250 | 10 | 323.9 | 335.0 | 323.8 | 266.7 | 304.8 | 285.8 | 325.4 | 268.2 | 306.3 | 284.2 |
| 300 | 12 | 381.0 | 392.2 | 381.0 | 317.5 | 362.0 | 342.9 | 382.5 | 319.0 | 363.5 | 341.4 |
| 350 | 14 | 412.8 | 424.0 | 412.8 | 349.3 | 393.7 | 374.7 | 414.3 | 350.8 | 395.2 | 373.1 |
| 400 | 16 | 469.9 | 481.0 | 469.9 | 400.1 | 447.5 | 425.5 | 471.4 | 401.6 | 449.3 | 424.0 |
| 450 | 18 | 533.4 | 544.6 | 533.4 | 450.8 | 511.0 | 489.0 | 534.9 | 452.4 | 512.8 | 487.4 |
| 500 | 20 | 584.2 | 595.4 | 584.2 | 501.7 | 558.8 | 533.4 | 585.7 | 503.2 | 560.3 | 531.9 |
| 600 | 24 | 692.2 | 703.3 | 692.2 | 603.3 | 666.8 | 641.4 | 693.7 | 604.8 | 668.3 | 639.8 |

DIMENSIONS POUR FACES DE BRIDES A JOINT ANNULAIRE - DIMENSIONS OF RING-JOINT FACINGS

| DN | | Série 150 lbs | | | Séries 300 - 600 lbs | | | Série 900 lbs | | | Série 1500 lbs | | | Série 2500 lbs | | |
|-----|-------|---------------|--------|----------|----------------------|--------|-----|---------------|--------|-----|----------------|--------|-----|----------------|--------|----------|
| | | K (mm) | P (mm) | N° joint | K (mm) | P (mm) | N° | K (mm) | P (mm) | N° | K (mm) | P (mm) | N° | K (mm) | P (mm) | N° joint |
| 15 | 1/2 | | | | 50.8 | 34.14 | R11 | 60.5 | 39.67 | R12 | 60.5 | 39.67 | R12 | 65.0 | 42.88 | R13 |
| 20 | 3/4 | | | | 63.5 | 42.28 | R13 | 66.5 | 44.45 | R14 | 66.5 | 44.45 | R14 | 73.2 | 50.80 | R16 |
| 25 | 1 | 63.5 | 47.62 | R15 | 69.9 | 50.80 | R16 | 71.4 | 50.80 | R16 | 71.4 | 50.80 | R16 | 82.6 | 60.32 | R18 |
| 32 | 1-1/4 | 73.2 | 57.15 | R17 | 79.2 | 60.32 | R18 | 81.0 | 60.32 | R18 | 81.0 | 60.32 | R18 | 101.6 | 72.24 | R21 |
| 40 | 1-1/2 | 82.5 | 65.07 | R19 | 90.4 | 68.28 | R20 | 91.9 | 68.28 | R20 | 91.9 | 68.28 | R20 | 114.3 | 82.55 | R23 |
| 50 | 2 | 101.6 | 82.55 | R22 | 108.0 | 82.55 | R23 | 123.9 | 95.25 | R24 | 123.9 | 95.25 | R24 | 133.4 | 101.60 | R26 |
| 65 | 2-1/2 | 120.7 | 101.60 | R25 | 127.0 | 101.60 | R26 | 136.7 | 107.95 | R27 | 136.7 | 107.95 | R27 | 149.4 | 111.12 | R28 |
| 80 | 3 | 133.4 | 114.30 | R29 | 146.1 | 123.83 | R30 | 155.4 | 123.82 | R31 | 168.1 | 136.52 | R35 | 168.1 | 127.00 | R32 |
| 100 | 4 | 171.5 | 149.22 | R36 | 174.8 | 149.22 | R37 | 180.8 | 149.22 | R37 | 193.5 | 161.92 | R39 | 203.2 | 157.18 | R38 |
| 125 | 5 | 193.5 | 171.45 | R40 | 209.6 | 180.98 | R41 | 215.9 | 180.98 | R41 | 228.6 | 193.68 | R44 | 241.3 | 190.50 | R42 |
| 150 | 6 | 219.0 | 193.68 | R43 | 241.3 | 211.12 | R45 | 241.3 | 211.12 | R45 | 248.0 | 211.12 | R46 | 279.4 | 228.60 | R47 |
| 200 | 8 | 273.0 | 247.65 | R48 | 301.8 | 269.88 | R49 | 307.8 | 269.88 | R49 | 318.0 | 269.88 | R50 | 339.9 | 279.40 | R51 |
| 250 | 10 | 330.2 | 304.80 | R52 | 355.6 | 323.85 | R53 | 362.0 | 323.85 | R53 | 371.0 | 323.85 | R54 | 425.5 | 342.90 | R55 |
| 300 | 12 | 406.4 | 381.00 | R56 | 412.8 | 381.00 | R57 | 419.1 | 381.00 | R57 | 438.0 | 381.00 | R58 | 495.3 | 406.40 | R60 |
| 350 | 14 | 425.5 | 396.88 | R59 | 457.2 | 419.10 | R61 | 466.9 | 419.10 | R62 | 489.0 | 419.10 | R63 | | | |
| 400 | 16 | 482.6 | 454.02 | R64 | 508.0 | 469.90 | R65 | 523.7 | 469.90 | R66 | 546.0 | 469.90 | R67 | | | |
| 450 | 18 | 546.1 | 517.52 | R68 | 574.5 | 533.40 | R69 | 593.9 | 533.40 | R70 | 613.0 | 533.40 | R71 | | | |
| 500 | 20 | 596.9 | 558.80 | R72 | 635.0 | 584.20 | R73 | 647.7 | 584.20 | R74 | 673.0 | 584.20 | R75 | | | |
| 600 | 24 | 711.2 | 673.10 | R76 | 749.3 | 692.15 | R77 | 771.7 | 692.15 | R78 | 794.0 | 692.15 | R79 | | | |

BRIDES WELDING NECK A FACE SURELEVEE - ASME B 16.5
WELDING NECK FLANGES RAISED FACE - ASME B 16.5

BRIDES WELDING NECK ISO PN 20 RF - WN FLANGES CLASS 150 # RF

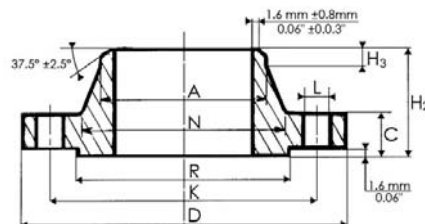
10150

| DN | | Collerette | | Ø ext. D | Ep. C | Hauteurs | | Perçage | | Portée de joint Ø R | Poids (kg) |
|-----|-------|------------|-----|-------------|----------|----------------|----------------|-----------|-------|------------------------|---------------|
| | | Ø A | Ø N | | | H ₂ | H ₃ | n x L | Ø K | | |
| 15 | 1/2 | 21.3 | 30 | 89 | 11.2 | 48 | 6.4 | 4 x 15.8 | 60.3 | 34.9 | 0.6 |
| 20 | 3/4 | 26.7 | 38 | 99 | 12.7 | 52 | 6.4 | 4 x 15.8 | 69.8 | 42.9 | 0.8 |
| 25 | 1 | 33.4 | 49 | 108 | 14.3 | 56 | 6.4 | 4 x 15.8 | 79.4 | 50.8 | 1.1 |
| 32 | 1-1/4 | 42.2 | 59 | 117 | 15.7 | 57 | 6.4 | 4 x 15.8 | 88.9 | 63.5 | 1.4 |
| 40 | 1-1/2 | 48.3 | 65 | 127 | 17.5 | 62 | 6.4 | 4 x 15.8 | 98.4 | 73.0 | 1.8 |
| 50 | 2 | 60.3 | 78 | 152 | 19.1 | 63 | 6.4 | 4 x 19.0 | 120.6 | 92.1 | 2.7 |
| 65 | 2-1/2 | 73.0 | 90 | 178 | 22.3 | 70 | 6.4 | 4 x 19.0 | 139.7 | 104.8 | 4.0 |
| 80 | 3 | 88.9 | 108 | 190 | 23.9 | 70 | 6.4 | 4 x 19.0 | 152.4 | 127.0 | 4.5 |
| 100 | 4 | 114.3 | 135 | 229 | 23.9 | 76 | 6.4 | 8 x 19.0 | 190.5 | 157.2 | 7.0 |
| 125 | 5 | 141.3 | 164 | 254 | 23.9 | 89 | 6.4 | 8 x 22.2 | 215.9 | 185.7 | 8.6 |
| 150 | 6 | 168.3 | 192 | 279 | 25.4 | 89 | 6.4 | 8 x 22.2 | 241.3 | 215.9 | 10.8 |
| 200 | 8 | 219.1 | 246 | 343 | 28.5 | 102 | 6.4 | 8 x 22.2 | 298.4 | 269.9 | 18.0 |
| 250 | 10 | 273.0 | 305 | 406 | 30.2 | 102 | 6.4 | 12 x 25.4 | 362.0 | 323.8 | 24.0 |
| 300 | 12 | 323.9 | 365 | 483 | 31.8 | 114 | 6.4 | 12 x 25.4 | 431.8 | 381.0 | 37.0 |
| 350 | 14 | 355.6 | 400 | 533 | 35.0 | 127 | 6.4 | 12 x 28.5 | 476.2 | 412.8 | 47.0 |
| 400 | 16 | 406.4 | 457 | 597 | 36.6 | 127 | 6.4 | 16 x 28.5 | 539.8 | 469.9 | 58.0 |
| 450 | 18 | 457.0 | 505 | 635 | 39.7 | 140 | 6.4 | 16 x 31.8 | 577.8 | 533.4 | 64.0 |
| 500 | 20 | 508.0 | 559 | 698 | 42.9 | 144 | 6.4 | 20 x 31.8 | 635.0 | 584.2 | 77.0 |
| 600 | 24 | 610.0 | 664 | 813 | 47.7 | 152 | 6.4 | 20 x 35.0 | 749.3 | 692.2 | 118.0 |



ISO PN 20 - Série 150 lbs - ASME B 16.5

- Acier : réf. **10150**
 - inox 316 L : réf. **10150 I**
- Variantes : aciers alliés, inox 304 L, ...
 Standard : pour tube épaisseur sch. 40
 Autres épaisseurs de tube sur demande



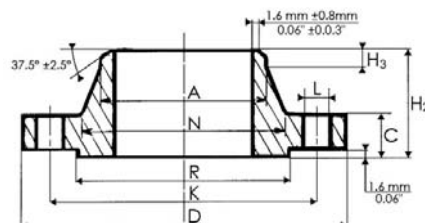
BRIDES WELDING NECK ISO PN 50 RF - WN FLANGES CLASS 300 # RF

10300

| DN | | Collerette | | Ø ext. D | Ep. C | Hauteurs | | Perçage | | Portée de joint Ø R | Poids (kg) |
|-----|-------|------------|-----|-------------|----------|----------------|----------------|-----------|-------|------------------------|---------------|
| | | Ø A | Ø N | | | H ₂ | H ₃ | n x L | Ø K | | |
| 15 | 1/2 | 21.3 | 38 | 95 | 14.2 | 52 | 6.4 | 4 x 15.8 | 66.7 | 34.9 | 1.5 |
| 20 | 3/4 | 26.7 | 48 | 117 | 15.7 | 57 | 6.4 | 4 x 19.0 | 82.6 | 42.9 | 1.8 |
| 25 | 1 | 33.4 | 54 | 124 | 17.5 | 62 | 6.4 | 4 x 19.0 | 88.9 | 50.8 | 2.0 |
| 32 | 1-1/4 | 42.2 | 63 | 133 | 19.0 | 65 | 6.4 | 4 x 19.0 | 98.4 | 63.5 | 2.5 |
| 40 | 1-1/2 | 48.3 | 70 | 156 | 20.6 | 68 | 6.4 | 4 x 22.2 | 114.3 | 73.0 | 3.5 |
| 50 | 2 | 60.3 | 84 | 165 | 22.4 | 70 | 6.4 | 8 x 19.0 | 127.0 | 92.1 | 4.0 |
| 65 | 2-1/2 | 73.0 | 100 | 190 | 25.4 | 76 | 6.4 | 8 x 22.2 | 149.2 | 104.8 | 5.0 |
| 80 | 3 | 88.9 | 117 | 210 | 28.4 | 79 | 6.4 | 8 x 22.2 | 168.3 | 127.0 | 7.0 |
| 100 | 4 | 114.3 | 146 | 254 | 31.8 | 86 | 6.4 | 8 x 22.2 | 200.0 | 157.2 | 11.0 |
| 125 | 5 | 141.3 | 178 | 279 | 35.0 | 98 | 6.4 | 8 x 22.2 | 235.0 | 185.7 | 14.0 |
| 150 | 6 | 168.3 | 206 | 318 | 36.6 | 98 | 6.4 | 12 x 22.2 | 269.9 | 215.9 | 19.0 |
| 200 | 8 | 219.1 | 260 | 381 | 41.1 | 111 | 6.4 | 12 x 25.4 | 330.2 | 269.9 | 30.0 |
| 250 | 10 | 273.0 | 320 | 444 | 47.8 | 117 | 6.4 | 16 x 28.5 | 387.4 | 323.8 | 41.0 |
| 300 | 12 | 323.9 | 375 | 521 | 50.8 | 130 | 6.4 | 16 x 31.8 | 450.8 | 381.0 | 62.0 |
| 350 | 14 | 355.6 | 425 | 584 | 53.8 | 143 | 6.4 | 20 x 31.8 | 514.4 | 412.8 | 84.0 |
| 400 | 16 | 406.4 | 483 | 648 | 57.2 | 146 | 6.4 | 20 x 35.0 | 571.5 | 469.9 | 111.0 |
| 450 | 18 | 457.0 | 533 | 711 | 60.5 | 159 | 6.4 | 24 x 35.0 | 628.6 | 533.4 | 138.0 |
| 500 | 20 | 508.0 | 587 | 775 | 63.5 | 162 | 6.4 | 24 x 35.0 | 685.8 | 584.2 | 171.0 |
| 600 | 24 | 610.0 | 701 | 914 | 69.9 | 168 | 6.4 | 24 x 41.1 | 812.8 | 692.2 | 247.0 |

ISO PN 50 - Série 300 lbs - ASME B 16.5

- acier : réf. **10300**
 - inox 316 L : réf. **10300 I**
- Variantes : inox 304, ...
 Standard : pour tube épaisseur sch. 80
 Autres épaisseurs de tube sur demande



BRIDES WELDING NECK ISO PN 100 RF - WN FLANGES CLASS 600 # RF

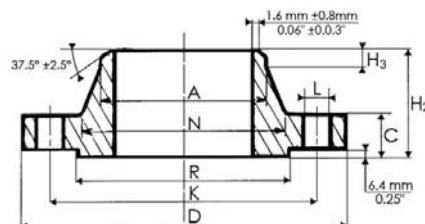
10600

| DN | | Collerette | | Ø ext. D | Ep. C | Hauteurs | | Perçage | | Portée de joint Ø R | Poids (kg) |
|-----|-------|------------|-----|-------------|----------|----------------|----------------|-----------|-------|------------------------|---------------|
| | | Ø A | Ø N | | | H ₂ | H ₃ | n x L | Ø K | | |
| 15 | 1/2 | 21.3 | 38 | 95 | 14.2 | 52 | 6.4 | 4 x 15.8 | 66.7 | 34.9 | 1.5 |
| 20 | 3/4 | 26.7 | 48 | 117 | 15.7 | 57 | 6.4 | 4 x 19.0 | 82.6 | 42.9 | 2.0 |
| 25 | 1 | 33.4 | 54 | 124 | 17.5 | 62 | 6.4 | 4 x 19.0 | 88.9 | 50.8 | 2.5 |
| 32 | 1-1/4 | 42.2 | 64 | 133 | 20.6 | 67 | 6.4 | 4 x 19.0 | 98.4 | 63.5 | 3.2 |
| 40 | 1-1/2 | 48.3 | 70 | 156 | 22.4 | 70 | 6.4 | 4 x 22.2 | 114.3 | 73.0 | 4.5 |
| 50 | 2 | 60.3 | 84 | 165 | 25.4 | 73 | 6.4 | 8 x 19.0 | 127.0 | 92.1 | 5.5 |
| 65 | 2-1/2 | 73.0 | 100 | 190 | 28.4 | 79 | 6.4 | 8 x 22.2 | 149.2 | 104.8 | 8.0 |
| 80 | 3 | 88.9 | 118 | 210 | 31.8 | 83 | 6.4 | 8 x 22.2 | 168.3 | 127.0 | 10.5 |
| 100 | 4 | 114.3 | 152 | 273 | 38.1 | 102 | 6.4 | 8 x 25.4 | 215.9 | 157.2 | 19.0 |
| 125 | 5 | 141.3 | 189 | 330 | 44.5 | 114 | 6.4 | 8 x 28.5 | 266.7 | 185.7 | 31.0 |
| 150 | 6 | 168.3 | 222 | 356 | 47.8 | 117 | 6.4 | 12 x 28.5 | 292.1 | 215.9 | 37.0 |
| 200 | 8 | 219.1 | 273 | 419 | 55.6 | 133 | 6.4 | 12 x 31.8 | 349.2 | 269.9 | 53.0 |
| 250 | 10 | 273.0 | 343 | 508 | 63.5 | 152 | 6.4 | 16 x 35.0 | 431.8 | 323.8 | 86.0 |
| 300 | 12 | 323.9 | 400 | 559 | 66.5 | 156 | 6.4 | 20 x 35.0 | 489.0 | 381.0 | 102.0 |
| 350 | 14 | 355.6 | 432 | 603 | 69.9 | 165 | 6.4 | 20 x 38.1 | 527.0 | 412.8 | 150.0 |
| 400 | 16 | 406.4 | 495 | 686 | 76.2 | 178 | 6.4 | 20 x 41.1 | 603.2 | 469.9 | 190.0 |
| 450 | 18 | 457.0 | 546 | 743 | 82.6 | 184 | 6.4 | 20 x 44.5 | 654.0 | 533.4 | 240.0 |
| 500 | 20 | 508.0 | 610 | 813 | 88.9 | 190 | 6.4 | 24 x 44.5 | 723.9 | 584.2 | 295.0 |
| 600 | 24 | 610.0 | 718 | 940 | 101.6 | 203 | 6.4 | 24 x 50.8 | 838.2 | 692.2 | 365.0 |

ISO PN 100 - Série 600 lbs - ASME B 16.5

- acier : réf. **10600**
- inox 316 L : réf. **10600 I**

Variantes : inox 304 L, ...
 Epaisseur de tube à préciser



Sur demande Brides Ø ≥ 26" séries 150, 300, 600 selon ASME B16.47 (= MSS-SP 44) ou BS 3293

BRIDES SLIP-ON / BRIDES PLEINES - FACE SURELEVEE - ASME B 16.5
SLIP-ON FLANGES / BLIND FLANGES - RAISED FACE - ASME B 16.5

BRIDES S.O. & PLEINES ISO PN 20 RF - S.O. & BL. FLANGES CLASS 150 # RF

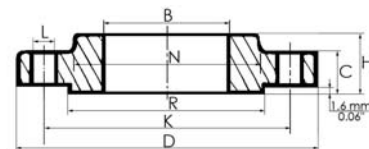
11150 - 12150

| DN | Dimensions | | | Perçage | | Slip-on | | | Poids (kg) | | |
|-----|------------|-----|-------|---------|-----------|---------|-------|----------------|------------|-------|-------|
| | D | Ø R | C | n x L | Ø K | B | N | H ₁ | S.O. | Blind | |
| 15 | 1/2 | 89 | 34.9 | 11.2 | 4 x 15.8 | 60.3 | 22.4 | 30 | 16 | 0.8 | 1.2 |
| 20 | 3/4 | 99 | 42.9 | 12.7 | 4 x 15.8 | 69.8 | 27.7 | 38 | 16 | 0.9 | 1.3 |
| 25 | 1 | 108 | 50.8 | 14.3 | 4 x 15.8 | 79.4 | 34.5 | 49 | 17 | 1.0 | 1.4 |
| 32 | 1-1/4 | 117 | 63.5 | 15.7 | 4 x 15.8 | 88.9 | 43.2 | 59 | 21 | 1.3 | 1.8 |
| 40 | 1-1/2 | 127 | 73.0 | 17.5 | 4 x 15.8 | 98.4 | 49.5 | 65 | 22 | 1.5 | 2.2 |
| 50 | 2 | 152 | 92.1 | 19.1 | 4 x 19.0 | 120.6 | 62.0 | 78 | 25 | 2.3 | 2.8 |
| 65 | 2-1/2 | 178 | 104.8 | 22.3 | 4 x 19.0 | 139.7 | 74.7 | 90 | 29 | 3.7 | 4.7 |
| 80 | 3 | 190 | 127.0 | 23.9 | 4 x 19.0 | 152.4 | 90.7 | 108 | 30 | 4.2 | 5.5 |
| 100 | 4 | 229 | 157.2 | 23.9 | 8 x 19.0 | 190.5 | 116.1 | 135 | 33 | 5.9 | 8.0 |
| 125 | 5 | 254 | 185.7 | 23.9 | 8 x 22.2 | 215.9 | 143.8 | 164 | 37 | 7.0 | 9.0 |
| 150 | 6 | 279 | 215.9 | 25.4 | 8 x 22.2 | 241.3 | 170.7 | 192 | 40 | 8.5 | 12.0 |
| 200 | 8 | 343 | 269.9 | 28.5 | 8 x 22.2 | 298.4 | 221.5 | 246 | 44 | 13.5 | 20.0 |
| 250 | 10 | 406 | 323.8 | 30.2 | 12 x 25.4 | 362.0 | 276.4 | 305 | 49 | 19.5 | 32.0 |
| 300 | 12 | 483 | 381.0 | 31.8 | 12 x 25.4 | 431.8 | 327.2 | 365 | 56 | 29.0 | 40.0 |
| 350 | 14 | 533 | 412.8 | 35.0 | 12 x 28.5 | 476.2 | 359.2 | 400 | 57 | 39.0 | 59.0 |
| 400 | 16 | 597 | 469.9 | 36.6 | 16 x 28.5 | 539.8 | 410.5 | 457 | 63 | 47.0 | 77.0 |
| 450 | 18 | 635 | 533.4 | 39.7 | 16 x 31.8 | 577.8 | 461.8 | 505 | 68 | 54.0 | 95.0 |
| 500 | 20 | 698 | 584.2 | 42.9 | 20 x 31.8 | 635.0 | 513.1 | 559 | 73 | 70.0 | 123.0 |
| 600 | 24 | 813 | 692.2 | 47.7 | 20 x 35.0 | 749.3 | 616.0 | 664 | 83 | 95.0 | 186.0 |

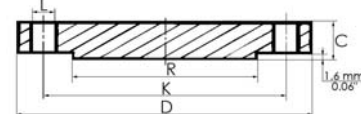


ISO PN 20 - Série 150 lbs - ASME B 16.5

- Bride S.O. acier : réf. **11150**
- Bride S.O. inox 316 L : réf. **11150 I**



- Bride pleine acier : réf. **12150**
- Bride pleine inox 316 L : réf. **12150 I**



BRIDES S.O. & PLEINES ISO PN 50 RF - S.O. & BL. FLANGES CLASS 300 # RF

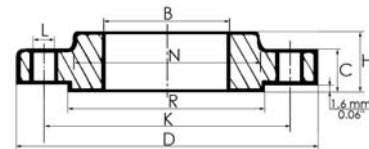
11300 - 12300

| DN | Dimensions | | | Perçage | | Slip-on | | | Poids (kg) | | |
|-----|------------|-----|-------|---------|-----------|---------|-------|----------------|------------|-------|-------|
| | D | Ø R | C | n x L | Ø K | B | N | H ₁ | S.O. | Blind | |
| 15 | 1/2 | 95 | 34.9 | 14.2 | 4 x 15.8 | 66.7 | 22.4 | 38 | 22 | 1.2 | 1.5 |
| 20 | 3/4 | 117 | 42.9 | 15.7 | 4 x 19.0 | 82.6 | 27.7 | 48 | 25 | 1.3 | 1.6 |
| 25 | 1 | 124 | 50.8 | 17.5 | 4 x 19.0 | 88.9 | 34.5 | 54 | 27 | 1.4 | 2.0 |
| 32 | 1-1/4 | 133 | 63.5 | 19.0 | 4 x 19.0 | 98.4 | 43.2 | 63 | 27 | 1.8 | 2.5 |
| 40 | 1-1/2 | 156 | 73.0 | 20.6 | 4 x 22.2 | 114.3 | 49.5 | 70 | 30 | 2.5 | 3.0 |
| 50 | 2 | 165 | 92.1 | 22.4 | 8 x 19.0 | 127.0 | 62.0 | 84 | 33 | 3.0 | 3.5 |
| 65 | 2-1/2 | 190 | 104.8 | 25.4 | 8 x 22.2 | 149.2 | 74.7 | 100 | 38 | 4.5 | 5.5 |
| 80 | 3 | 210 | 127.0 | 28.4 | 8 x 22.2 | 168.3 | 90.7 | 117 | 43 | 6.0 | 7.0 |
| 100 | 4 | 254 | 157.2 | 31.8 | 8 x 22.2 | 200.0 | 116.1 | 146 | 48 | 10.1 | 12.0 |
| 125 | 5 | 279 | 185.7 | 35.0 | 8 x 22.2 | 235.0 | 143.8 | 178 | 51 | 12.5 | 15.8 |
| 150 | 6 | 318 | 215.9 | 36.6 | 12 x 22.2 | 269.9 | 170.7 | 206 | 52 | 17.5 | 23.0 |
| 200 | 8 | 381 | 269.9 | 41.1 | 12 x 25.4 | 330.2 | 221.5 | 260 | 62 | 26.0 | 37.0 |
| 250 | 10 | 444 | 323.8 | 47.8 | 16 x 28.5 | 387.4 | 276.4 | 320 | 66 | 38.0 | 58.0 |
| 300 | 12 | 521 | 381.0 | 50.8 | 16 x 31.8 | 450.8 | 327.2 | 375 | 73 | 52.0 | 83.0 |
| 350 | 14 | 584 | 412.8 | 53.8 | 20 x 31.8 | 514.4 | 359.2 | 425 | 76 | 74.0 | 107.0 |
| 400 | 16 | 648 | 469.9 | 57.2 | 20 x 35.0 | 571.5 | 410.5 | 483 | 83 | 100.0 | 139.0 |
| 450 | 18 | 711 | 533.4 | 60.5 | 24 x 35.0 | 628.6 | 461.8 | 533 | 89 | 127.0 | 177.0 |
| 500 | 20 | 775 | 584.2 | 63.5 | 24 x 35.0 | 685.8 | 513.1 | 587 | 95 | 147.0 | 223.0 |
| 600 | 24 | 914 | 692.2 | 69.9 | 24 x 41.1 | 812.8 | 616.0 | 701 | 106 | 208.0 | 342.0 |

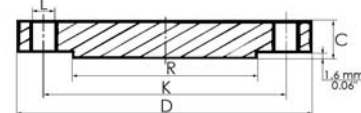


ISO PN 50 - Série 300 lbs - ASME B 16.5

- Bride S.O. acier : réf. **11300**
- Bride S.O. inox 316 L : réf. **11300 I**



- Bride pleine acier : réf. **12300**
- Bride pleine inox 316 L : réf. **12300 I**



BRIDES S.O. & PLEINES ISO PN 100 RF - S.O. & BL. FLANGES CLASS 600 # RF

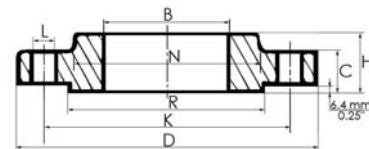
11600 - 12600

| DN | Dimensions | | | Perçage | | Slip-on | | | Poids (kg) | | |
|-----|------------|-----|-------|---------|-----------|---------|-------|----------------|------------|-------|-------|
| | D | Ø R | C | n x L | Ø K | B | N | H ₁ | S.O. | Blind | |
| 15 | 1/2 | 95 | 34.9 | 14.2 | 4 x 15.8 | 66.7 | 22.4 | 38 | 22 | 1.3 | 1.4 |
| 20 | 3/4 | 117 | 42.9 | 15.7 | 4 x 19.0 | 82.6 | 27.7 | 48 | 25 | 1.4 | 1.6 |
| 25 | 1 | 124 | 50.8 | 17.5 | 4 x 19.0 | 88.9 | 34.5 | 54 | 27 | 1.8 | 2.1 |
| 32 | 1-1/4 | 133 | 63.5 | 20.6 | 4 x 19.0 | 98.4 | 43.2 | 64 | 29 | 2.1 | 2.6 |
| 40 | 1-1/2 | 156 | 73.0 | 22.4 | 4 x 22.2 | 114.3 | 49.5 | 70 | 32 | 3.1 | 3.3 |
| 50 | 2 | 165 | 92.1 | 25.4 | 8 x 19.0 | 127.0 | 62.0 | 84 | 37 | 4.0 | 4.4 |
| 65 | 2-1/2 | 190 | 104.8 | 28.4 | 8 x 22.2 | 149.2 | 74.7 | 100 | 41 | 5.4 | 6.0 |
| 80 | 3 | 210 | 127.0 | 31.8 | 8 x 22.2 | 168.3 | 90.7 | 118 | 46 | 7.0 | 7.4 |
| 100 | 4 | 273 | 157.2 | 38.1 | 8 x 25.4 | 215.9 | 116.1 | 152 | 54 | 16.0 | 17.0 |
| 125 | 5 | 330 | 185.7 | 44.5 | 8 x 28.5 | 266.7 | 143.8 | 189 | 60 | 25.0 | 27.0 |
| 150 | 6 | 356 | 215.9 | 47.8 | 12 x 28.5 | 292.1 | 170.7 | 222 | 67 | 30.0 | 32.0 |
| 200 | 8 | 419 | 269.9 | 55.6 | 12 x 31.8 | 349.2 | 221.5 | 273 | 76 | 43.0 | 46.0 |
| 250 | 10 | 508 | 323.8 | 63.5 | 16 x 35.0 | 431.8 | 276.4 | 343 | 86 | 70.0 | 74.0 |
| 300 | 12 | 559 | 381.0 | 66.5 | 20 x 35.0 | 489.0 | 327.2 | 400 | 92 | 86.0 | 90.0 |
| 350 | 14 | 603 | 412.8 | 69.9 | 20 x 38.1 | 527.0 | 359.2 | 432 | 94 | 100.0 | 108.0 |
| 400 | 16 | 686 | 469.9 | 76.2 | 20 x 41.1 | 603.2 | 410.5 | 495 | 106 | 142.0 | 150.0 |
| 450 | 18 | 743 | 533.4 | 82.6 | 20 x 44.5 | 654.0 | 461.8 | 546 | 117 | 175.0 | 188.0 |
| 500 | 20 | 813 | 584.2 | 88.9 | 24 x 44.5 | 723.9 | 513.1 | 610 | 127 | 221.0 | 230.0 |
| 600 | 24 | 940 | 692.2 | 101.6 | 24 x 50.8 | 838.2 | 616.0 | 718 | 140 | 315.0 | 325.0 |

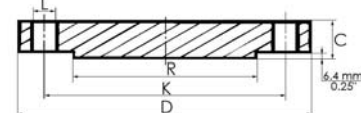


ISO PN 100 - Série 600 lbs - ASME B 16.5

- Bride S.O. acier : réf. **11600**
- Bride S.O. inox 316 L : réf. **11600 I**



- Bride pleine acier : réf. **12600**
- Bride pleine inox 316 L : réf. **12600 I**



BRIDES TOURNANTES ACIER - ASME B 16.5
CARBON STEEL LAP JOINT FLANGES - ASME B 16.5

BRIDE TOURNANTE ISO PN 20 - LJ FLANGE CLASS 150 #

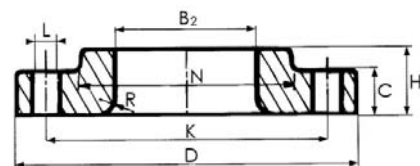
10150 LJ

| DN | Alésage B ₂ | Collerette Ø N | Ø ext. D | Ep. C | H ₄ | Perçage | | R | Poids (kg) | |
|-----|---------------------------|-------------------|-------------|----------|----------------|---------|-----------|-------|---------------|-------|
| | | | | | | n x L | Ø K | | | |
| 15 | 1/2 | 22.9 | 30 | 89 | 11.2 | 16 | 4 x 15.8 | 60.3 | 3 | 0.8 |
| 20 | 3/4 | 28.2 | 38 | 99 | 12.7 | 16 | 4 x 15.8 | 69.8 | 3 | 0.9 |
| 25 | 1 | 35.0 | 49 | 108 | 14.3 | 17 | 4 x 15.8 | 79.4 | 3 | 1.0 |
| 32 | 1-1/4 | 43.7 | 59 | 117 | 15.7 | 21 | 4 x 15.8 | 88.9 | 5 | 1.3 |
| 40 | 1-1/2 | 50.0 | 65 | 127 | 17.5 | 22 | 4 x 15.8 | 98.4 | 6 | 1.5 |
| 50 | 2 | 62.5 | 78 | 152 | 19.1 | 25 | 4 x 19.0 | 120.6 | 8 | 2.3 |
| 65 | 2-1/2 | 75.4 | 90 | 178 | 22.3 | 29 | 4 x 19.0 | 139.7 | 8 | 3.7 |
| 80 | 3 | 91.4 | 108 | 190 | 23.9 | 30 | 4 x 19.0 | 152.4 | 10 | 4.2 |
| 100 | 4 | 116.8 | 135 | 229 | 23.9 | 33 | 8 x 19.0 | 190.5 | 11 | 5.9 |
| 125 | 5 | 144.5 | 164 | 254 | 23.9 | 37 | 8 x 22.2 | 215.9 | 11 | 7.0 |
| 150 | 6 | 171.4 | 192 | 279 | 25.4 | 40 | 8 x 22.2 | 241.3 | 13 | 8.5 |
| 200 | 8 | 222.2 | 246 | 343 | 28.5 | 44 | 8 x 22.2 | 298.4 | 13 | 13.5 |
| 250 | 10 | 277.4 | 305 | 406 | 30.2 | 49 | 12 x 25.4 | 362.0 | 13 | 19.5 |
| 300 | 12 | 328.2 | 365 | 483 | 31.8 | 56 | 12 x 25.4 | 431.8 | 13 | 29.0 |
| 350 | 14 | 360.2 | 400 | 533 | 35.0 | 79 | 12 x 28.5 | 476.2 | 13 | 45.0 |
| 400 | 16 | 411.2 | 457 | 597 | 36.6 | 87 | 16 x 28.5 | 539.8 | 13 | 58.0 |
| 450 | 18 | 462.3 | 505 | 635 | 39.7 | 97 | 16 x 31.8 | 577.8 | 13 | 66.0 |
| 500 | 20 | 514.4 | 559 | 698 | 42.9 | 103 | 20 x 31.8 | 635.0 | 13 | 84.0 |
| 600 | 24 | 616.0 | 664 | 813 | 47.7 | 111 | 20 x 35.0 | 749.3 | 13 | 118.0 |



ISO PN 20 - Série 150 lbs - ASME B 16.5
 Acier carbone
 Variantes : inox 304 L, 316 L, ...

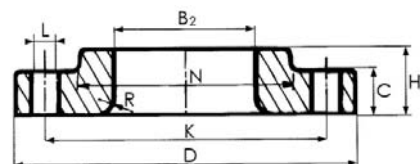
ISO PN 20 - Class 150 lbs - ASME B 16.5
 Carbon steel construction
 Alternates : AISI 304 L, 316 L



BRIDE TOURNANTE ISO PN 50 - LJ FLANGE CLASS 300 #

10300 LJ

| DN | Alésage B ₂ | Collerette Ø N | Ø ext. D | Ep. C | H ₄ | Perçage | | R | Poids (kg) | |
|-----|---------------------------|-------------------|-------------|----------|----------------|---------|-----------|-------|---------------|-------|
| | | | | | | n x L | Ø K | | | |
| 15 | 1/2 | 22.9 | 38 | 95 | 14.2 | 22 | 4 x 15.8 | 66.7 | 3 | 1.2 |
| 20 | 3/4 | 28.2 | 48 | 117 | 15.7 | 25 | 4 x 19.0 | 82.6 | 3 | 1.3 |
| 25 | 1 | 35.0 | 54 | 124 | 17.5 | 27 | 4 x 19.0 | 88.9 | 3 | 1.4 |
| 32 | 1-1/4 | 43.7 | 63 | 133 | 19.0 | 27 | 4 x 19.0 | 98.4 | 5 | 1.8 |
| 40 | 1-1/2 | 50.0 | 70 | 156 | 20.6 | 30 | 4 x 22.2 | 114.3 | 6 | 2.5 |
| 50 | 2 | 62.5 | 84 | 165 | 22.4 | 33 | 8 x 19.0 | 127.0 | 8 | 3.0 |
| 65 | 2-1/2 | 75.4 | 100 | 190 | 25.4 | 38 | 8 x 22.2 | 149.2 | 8 | 4.5 |
| 80 | 3 | 91.4 | 117 | 210 | 28.4 | 43 | 8 x 22.2 | 168.3 | 10 | 6.0 |
| 100 | 4 | 116.8 | 146 | 254 | 31.8 | 48 | 8 x 22.2 | 200.0 | 11 | 10.1 |
| 125 | 5 | 144.5 | 178 | 279 | 35.0 | 51 | 8 x 22.2 | 235.0 | 11 | 12.5 |
| 150 | 6 | 171.4 | 206 | 318 | 36.6 | 52 | 12 x 22.2 | 269.9 | 13 | 17.5 |
| 200 | 8 | 222.2 | 260 | 381 | 41.1 | 62 | 12 x 25.4 | 330.2 | 13 | 26.0 |
| 250 | 10 | 277.4 | 320 | 444 | 47.8 | 95 | 16 x 28.5 | 387.4 | 13 | 41.0 |
| 300 | 12 | 328.2 | 375 | 521 | 50.8 | 102 | 16 x 31.8 | 450.8 | 13 | 63.0 |
| 350 | 14 | 360.2 | 425 | 584 | 53.8 | 111 | 20 x 31.8 | 514.4 | 13 | 86.0 |
| 400 | 16 | 411.2 | 483 | 648 | 57.2 | 121 | 20 x 35.0 | 571.5 | 13 | 109.0 |
| 450 | 18 | 462.3 | 533 | 711 | 60.5 | 130 | 24 x 35.0 | 628.6 | 13 | 138.0 |
| 500 | 20 | 514.4 | 587 | 775 | 63.5 | 140 | 24 x 35.0 | 685.8 | 13 | 170.0 |
| 600 | 24 | 616.0 | 701 | 914 | 69.9 | 152 | 24 x 41.1 | 812.8 | 13 | 241.0 |



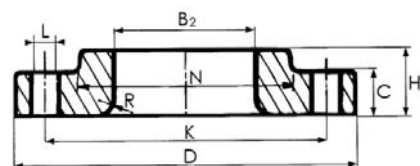
ISO PN 50 - Série 300 lbs - ASME B 16.5
 Acier carbone
 Variantes : inox 304 L, 316 L, ...

ISO PN 50 - Class 300 lbs - ASME B 16.5
 Carbon steel construction
 Alternates : AISI 304 L, 316 L

BRIDE TOURNANTE ISO PN 100 - LJ FLANGE CLASS 600 #

10600 LJ

| DN | Alésage B ₂ | Collerette Ø N | Ø ext. D | Ep. C | H ₄ | Perçage | | R | Poids (kg) | |
|-----|---------------------------|-------------------|-------------|----------|----------------|---------|-----------|-------|---------------|-------|
| | | | | | | n x L | Ø K | | | |
| 15 | 1/2 | 22.9 | 38 | 95 | 14.2 | 22 | 4 x 15.8 | 66.7 | 3 | 1.3 |
| 20 | 3/4 | 29.2 | 48 | 117 | 15.7 | 25 | 4 x 19.0 | 82.6 | 3 | 1.4 |
| 25 | 1 | 35.0 | 54 | 124 | 17.5 | 27 | 4 x 19.0 | 88.9 | 3 | 1.8 |
| 32 | 1-1/4 | 43.7 | 64 | 133 | 20.6 | 29 | 4 x 19.0 | 98.4 | 5 | 2.1 |
| 40 | 1-1/2 | 50.0 | 70 | 156 | 22.4 | 32 | 4 x 22.2 | 114.3 | 6 | 3.1 |
| 50 | 2 | 62.5 | 84 | 165 | 25.4 | 37 | 8 x 19.0 | 127.0 | 8 | 4.0 |
| 65 | 2-1/2 | 75.4 | 100 | 190 | 28.4 | 41 | 8 x 22.2 | 149.2 | 8 | 5.4 |
| 80 | 3 | 91.4 | 118 | 210 | 31.8 | 46 | 8 x 22.2 | 168.3 | 10 | 7.0 |
| 100 | 4 | 116.8 | 152 | 273 | 38.1 | 54 | 8 x 25.4 | 215.9 | 11 | 16.0 |
| 125 | 5 | 144.5 | 189 | 330 | 44.5 | 60 | 8 x 28.5 | 266.7 | 11 | 25.0 |
| 150 | 6 | 171.4 | 222 | 356 | 47.8 | 67 | 12 x 28.5 | 292.1 | 13 | 30.0 |
| 200 | 8 | 222.2 | 273 | 419 | 55.6 | 76 | 12 x 31.8 | 349.2 | 13 | 43.0 |
| 250 | 10 | 277.4 | 343 | 508 | 63.5 | 111 | 16 x 35.0 | 431.8 | 13 | 89.0 |
| 300 | 12 | 328.2 | 400 | 559 | 66.5 | 117 | 20 x 35.0 | 489.0 | 13 | 109.0 |
| 350 | 14 | 360.2 | 432 | 603 | 69.9 | 127 | 20 x 38.1 | 527.0 | 13 | 132.0 |
| 400 | 16 | 411.2 | 495 | 686 | 76.2 | 140 | 20 x 41.1 | 603.2 | 13 | 182.0 |
| 450 | 18 | 462.3 | 546 | 743 | 82.6 | 152 | 20 x 44.5 | 654.0 | 13 | 213.0 |
| 500 | 20 | 514.4 | 610 | 813 | 88.9 | 165 | 24 x 44.5 | 723.9 | 13 | 274.0 |
| 600 | 24 | 616.0 | 718 | 940 | 101.6 | 184 | 24 x 50.8 | 838.2 | 13 | 393.0 |



ISO PN 100 - Série 600 lbs - ASME B 16.5
 Acier carbone
 Variantes : inox 304 L, 316 L, ...

ISO PN 100 - Class 600 lbs - ASME B 16.5
 Carbon steel construction
 Alternates : AISI 304 L, 316 L

BRIDES TARAUEES / BRIDES A EMBOITER - ASME B 16.5
THREADED FLANGES / HUBBED SOCKET WELDING FLANGES - ASME B 16.5



Construction suivant ASME B 16.5

Execution according to ASME B 16.5

Matériau : acier carbone

Carbon steel construction

Variantes : inox 304 L, 316 L, ...

Alternates : AISI 304 L, 316 L, ...

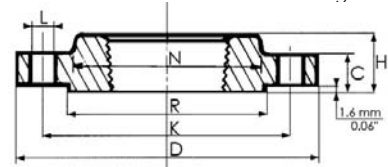
BRIDES TARAUEES OU A EMBOITER ISO PN 20 RF
THREADED OR SW FLANGES CLASS 150 # RF

10150 T - 10150 SW

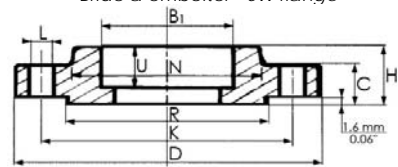
| DN | Ø N | Ø ext. D | Ep. C | H ₁ | Perçage | | Ø R | SW | | Poids (kg) | |
|-----|-------|----------|-------|----------------|---------|----------|-------|----------------|------|------------|------|
| | | | | | n x L | Ø K | | B ₁ | U | | |
| 15 | 1/2 | 30 | 89 | 11.2 | 16 | 4 x 15.8 | 60.3 | 34.9 | 22.4 | 10 | 0.8 |
| 20 | 3/4 | 38 | 99 | 12.7 | 16 | 4 x 15.8 | 69.8 | 42.9 | 27.7 | 11 | 0.9 |
| 25 | 1 | 49 | 108 | 14.3 | 17 | 4 x 15.8 | 79.4 | 50.8 | 34.5 | 13 | 1.0 |
| 32 | 1-1/4 | 59 | 117 | 15.7 | 21 | 4 x 15.8 | 88.9 | 63.5 | 43.2 | 14 | 1.3 |
| 40 | 1-1/2 | 65 | 127 | 17.5 | 22 | 4 x 15.8 | 98.4 | 73.0 | 49.5 | 16 | 1.5 |
| 50 | 2 | 78 | 152 | 19.1 | 25 | 4 x 19.0 | 120.6 | 92.1 | 62.0 | 17 | 2.3 |
| 65 | 2-1/2 | 90 | 178 | 22.3 | 29 | 4 x 19.0 | 139.7 | 104.8 | 74.7 | 19 | 3.7 |
| 80 | 3 | 108 | 190 | 23.9 | 30 | 4 x 19.0 | 152.4 | 127.0 | 90.7 | 21 | 4.2 |
| 100 | 4 | 135 | 229 | 23.9 | 33 | 8 x 19.0 | 190.5 | 157.2 | - | - | 5.9 |
| 125 | 5 | 164 | 254 | 23.9 | 37 | 8 x 22.2 | 215.9 | 185.7 | - | - | 7.0 |
| 150 | 6 | 192 | 279 | 25.4 | 40 | 8 x 22.2 | 241.3 | 215.9 | - | - | 8.5 |
| 200 | 8 | 246 | 343 | 28.5 | 44 | 8 x 22.2 | 298.4 | 269.9 | - | - | 13.5 |

ISO PN 20 - Série 150 lbs

Bride taraudée - Threaded flange



Bride à emboiter - SW flange



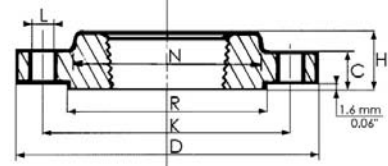
BRIDES TARAUEES OU A EMBOITER ISO PN 50 RF
THREADED OR SW FLANGES CLASS 300 # RF

10300 T - 10300 SW

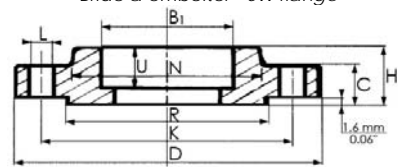
| DN | Ø N | Ø ext. D | Ep. C | H ₁ | Perçage | | Ø R | SW | | Poids (kg) | |
|-----|-------|----------|-------|----------------|---------|-----------|-------|----------------|------|------------|------|
| | | | | | n x L | Ø K | | B ₁ | U | | |
| 15 | 1/2 | 38 | 95 | 14.2 | 22 | 4 x 15.8 | 66.7 | 34.9 | 22.4 | 10 | 1.2 |
| 20 | 3/4 | 48 | 117 | 15.7 | 25 | 4 x 19.0 | 82.6 | 42.9 | 27.7 | 11 | 1.3 |
| 25 | 1 | 54 | 124 | 17.5 | 27 | 4 x 19.0 | 88.9 | 50.8 | 34.5 | 13 | 1.4 |
| 32 | 1-1/4 | 63 | 133 | 19.0 | 27 | 4 x 19.0 | 98.4 | 63.5 | 43.2 | 14 | 1.9 |
| 40 | 1-1/2 | 70 | 156 | 20.6 | 30 | 4 x 22.2 | 114.3 | 73.0 | 49.5 | 16 | 2.8 |
| 50 | 2 | 84 | 165 | 22.4 | 33 | 8 x 19.0 | 127.0 | 92.1 | 62.0 | 17 | 3.3 |
| 65 | 2-1/2 | 100 | 190 | 25.4 | 38 | 8 x 22.2 | 149.2 | 104.8 | 74.7 | 19 | 4.6 |
| 80 | 3 | 117 | 210 | 28.4 | 43 | 8 x 22.2 | 168.3 | 127.0 | 90.7 | 21 | 6.3 |
| 100 | 4 | 146 | 254 | 31.8 | 48 | 8 x 22.2 | 200.0 | 157.2 | - | - | 10.2 |
| 125 | 5 | 178 | 279 | 35.0 | 51 | 8 x 22.2 | 235.0 | 185.7 | - | - | 12.9 |
| 150 | 6 | 206 | 318 | 36.6 | 52 | 12 x 22.2 | 269.9 | 215.9 | - | - | 18.0 |
| 200 | 8 | 260 | 381 | 41.1 | 62 | 12 x 25.4 | 330.2 | 269.9 | - | - | 26.0 |

ISO PN 50 - Série 300 lbs

Bride taraudée - Threaded flange



Bride à emboiter - SW flange



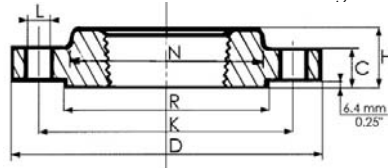
BRIDES TARAUEES OU A EMBOITER ISO PN 100 RF
THREADED OR SW FLANGES CLASS 600 # RF

10600 T - 10600 SW

| DN | Ø N | Ø ext. D | Ep. C | H ₁ | Perçage | | Ø R | SW | | Poids (kg) | |
|-----|-------|----------|-------|----------------|---------|-----------|-------|----------------|------|------------|------|
| | | | | | n x L | Ø K | | B ₁ | U | | |
| 15 | 1/2 | 38 | 95 | 14.2 | 22 | 4 x 15.8 | 66.7 | 34.9 | 22.4 | 10 | 1.4 |
| 20 | 3/4 | 48 | 117 | 15.7 | 25 | 4 x 19.0 | 82.6 | 42.9 | 27.7 | 11 | 1.6 |
| 25 | 1 | 54 | 124 | 17.5 | 27 | 4 x 19.0 | 88.9 | 50.8 | 34.5 | 13 | 2.1 |
| 32 | 1-1/4 | 64 | 133 | 20.6 | 29 | 4 x 19.0 | 98.4 | 63.5 | 43.2 | 14 | 2.6 |
| 40 | 1-1/2 | 70 | 156 | 22.4 | 32 | 4 x 22.2 | 114.3 | 73.0 | 49.5 | 16 | 3.3 |
| 50 | 2 | 84 | 165 | 25.4 | 37 | 8 x 19.0 | 127.0 | 92.1 | 62.0 | 17 | 4.4 |
| 65 | 2-1/2 | 100 | 190 | 28.4 | 41 | 8 x 22.2 | 149.2 | 104.8 | 74.7 | 19 | 6.0 |
| 80 | 3 | 118 | 210 | 31.8 | 46 | 8 x 22.2 | 168.3 | 127.0 | 90.7 | 21 | 7.4 |
| 100 | 4 | 152 | 273 | 38.1 | 54 | 8 x 25.4 | 215.9 | 157.2 | - | - | 17.0 |
| 125 | 5 | 189 | 330 | 44.5 | 60 | 8 x 28.5 | 266.7 | 185.7 | - | - | 27.0 |
| 150 | 6 | 222 | 356 | 47.8 | 67 | 12 x 28.5 | 292.1 | 215.9 | - | - | 32.0 |
| 200 | 8 | 273 | 419 | 55.6 | 76 | 12 x 31.8 | 349.2 | 269.9 | - | - | 46.0 |

ISO PN 100 - Série 600 lbs

Bride taraudée - Threaded flange



Bride à emboiter - SW flange

