

VAPEUR



- > ÉQUIPEMENTS VAPEUR / VAPEUR PROPRE
- > DÉFINITION DE SYSTÈMES / ÉCONOMIE D'ÉNERGIES
- > DIAGNOSTICS PURGEURS

Des solutions adaptées
à vos applications industrielles

Solyro

ARUBIX
Company

VOTRE PARTENAIRE EN MAÎTRISE DE FLUIDES

ÉQUIPEMENTS VAPEUR

ROBINETTERIE VAPEUR

Solyro

ARUBIX
Company

VANNES TOUT OU RIEN

- ▶ Robinets à soupape manuels / motorisés
- ▶ Robinets à boisseau sphérique manuels / motorisés
- ▶ Robinets à piston



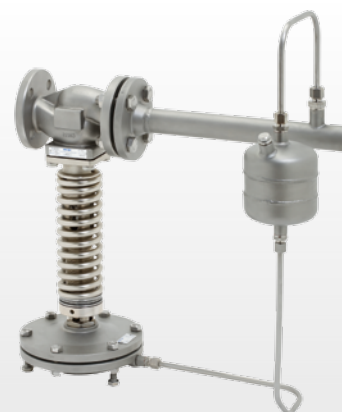
VANNES DE RÉGULATION

- ▶ Vannes de régulation 2 & 3 voies / électriques ou pneumatiques
- ▶ Vannes thermostatiques



DÉTENDEURS / DÉVERSEURS

- ▶ Détendeurs avec actionneur à membrane
- ▶ Déverseurs avec actionneur à membrane
- ▶ Détendeurs à action directe ADCA Acier ou Inox



ÉQUIPEMENTS VAPEUR

PURGEURS / PROTECTION

Solyro

A RUBIX
Company

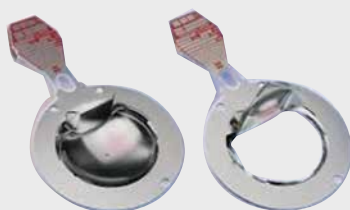
PURGEURS DE CONDENSATS ET PURGEURS D'AIR

- ▶ Purgeurs mécaniques
- ▶ Purgeurs thermodynamiques
- ▶ Purgeurs thermostatiques
- ▶ Pompes à condensats
- ▶ Purgeurs d'air à flotteur fermé



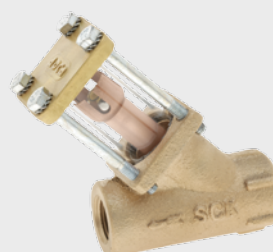
PROTECTION DES INSTALLATIONS & OPÉRATEURS

- ▶ Soupapes de sécurité Fonte, Acier ou Inox
- ▶ Disques de rupture
- ▶ Clapets anti-retour
- ▶ Séparateurs
- ▶ Casse-vide
- ▶ Contrôleurs de circulation



MATELAS ISOLANT SOUPLE DÉMONTABLE

- ▶ Isolation thermique
- ▶ Protection des opérateurs
- ▶ Certificat d'économies d'énergie



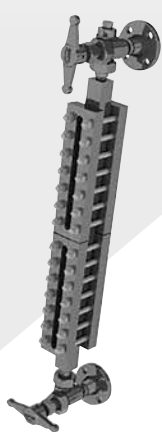
ÉQUIPEMENTS CHAUDIÈRE VAPEUR & BÂCHE

Solyro

ARUBIX
Company

ACCESSOIRES CHAUDIÈRE VAPEUR

- ▮ Vannes d'extraction de fond
- ▮ Vannes de déconcentration
- ▮ Indicateurs de niveau
- ▮ Sondes et régulateurs pour vannes de déconcentration
- ▮ Refroidisseurs d'échantillons
- ▮ Débitmètres Vortex



ACCESSOIRES BÂCHE D'ALIMENTATION CHAUDIÈRE

- ▮ Injecteurs vapeur
- ▮ Sondes de niveau pour remplissage eau d'appoint
- ▮ Pompes doseuses traitement d'eau
- ▮ Indicateurs de niveau à liaison magnétique
- ▮ Pompes multicellulaires alimentation chaudière



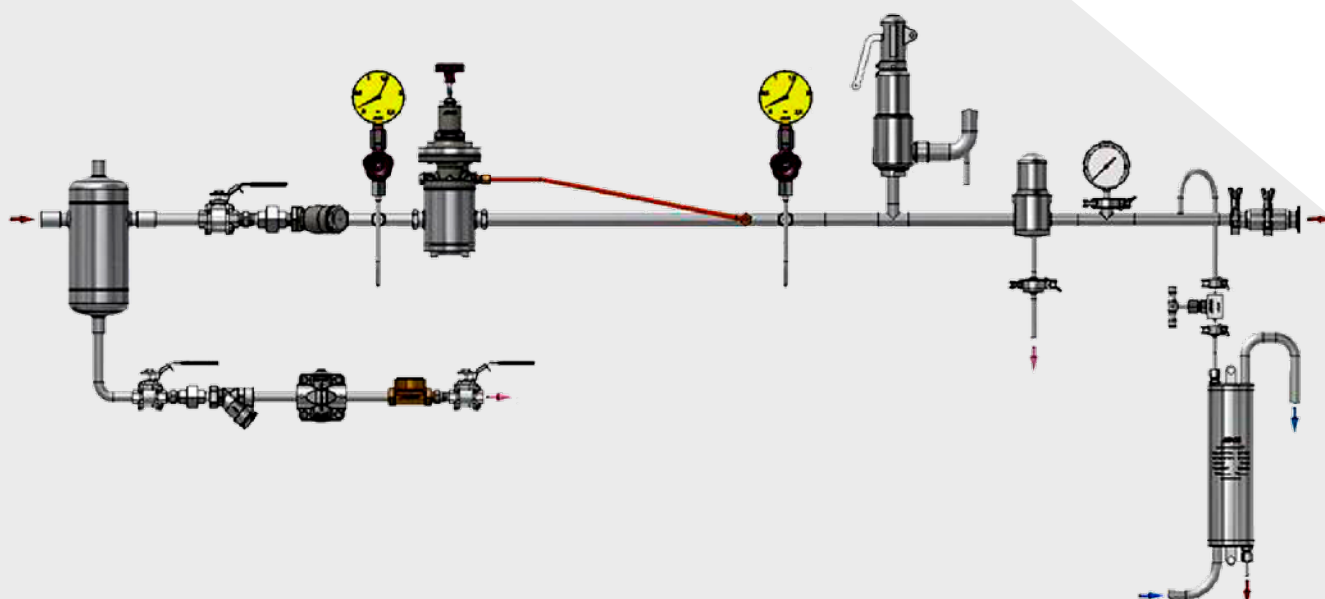
DES SOLUTIONS POUR LA VAPEUR PROPRE

Solyro

A RUBIX
Company

GAMME ADCA PURE

- Robinets à boisseau sphérique
- Purgeurs thermostatiques
- Détendeurs & Déverseurs
- Filtres « vapeur propre »
- Séparateurs
- Refroidisseurs d'échantillon
- Casse-vide
- Vannes de régulation



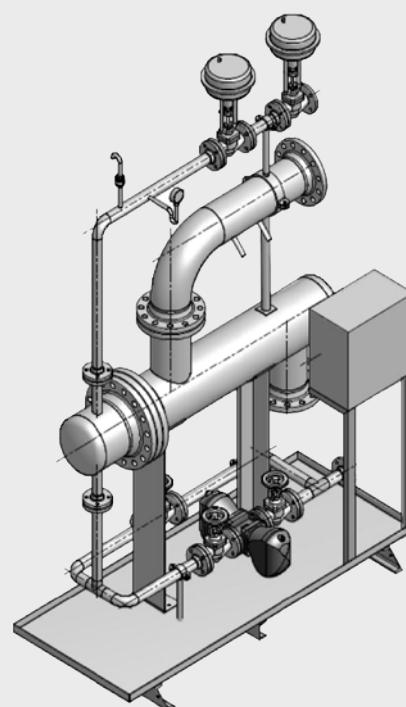
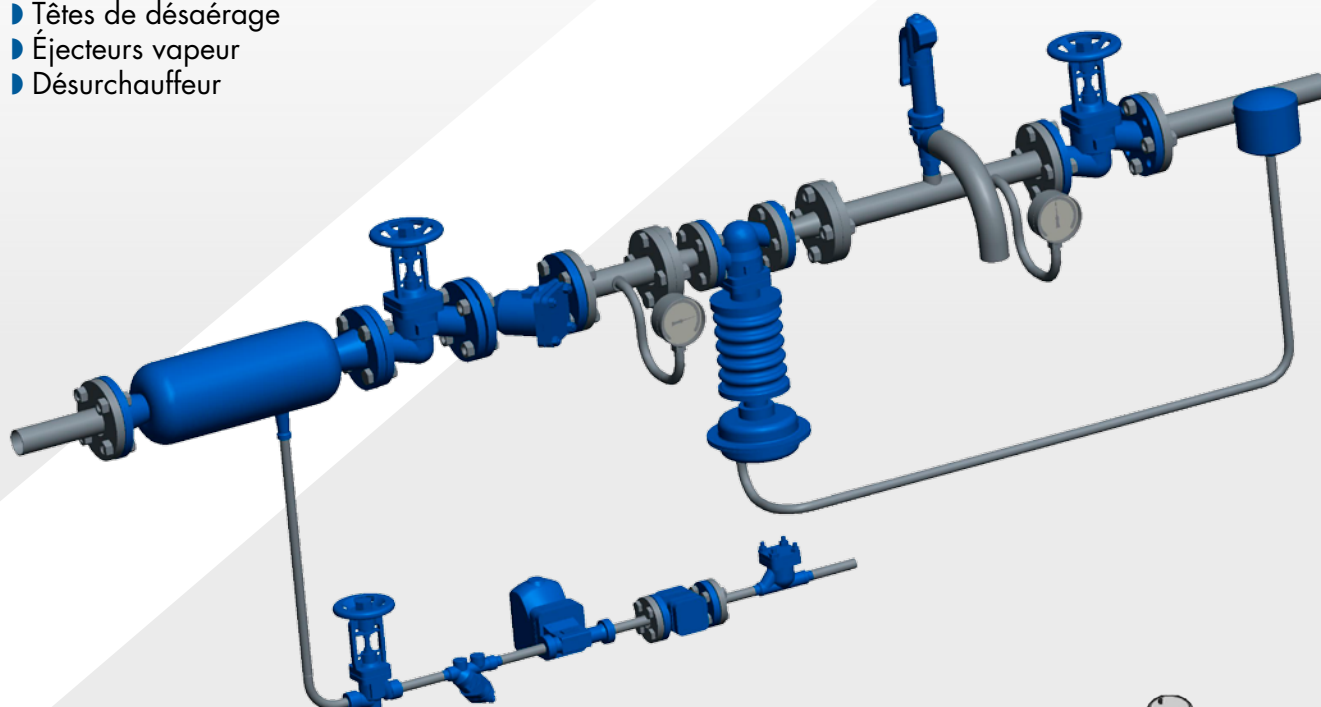
DÉFINITION

DE SYSTÈMES / ÉCONOMIE D'ÉNERGIES

Solyro

ARUBIX
Company

- ▶ Postes de détente vapeur
- ▶ Échangeurs eau / vapeur
- ▶ Réchauffage de bâches vapeur
- ▶ Ballon de revaporisation de condensats
- ▶ Stations de lavage via mélangeurs eau / vapeur
- ▶ Têtes de désaérag
- ▶ Éjecteurs vapeur
- ▶ Désurchauffeur



DIAGNOSTICS PURGEURS ET INSTALLATIONS

Solyro

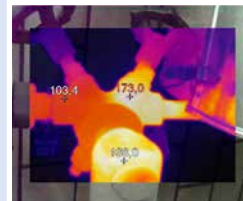
A RUBIX
Company



DIAGNOSTIC PURGEURS VAPEUR ET DE VOTRE INSTALLATION

Diagnostic de l'installation vapeur en partant de la chaudière jusqu'au retour des condensats.

Diagnostic du parc purgeurs avec remise de rapport écrit avec identification des purgeurs, conditions de service, état des purgeurs, prescriptions éventuelles.

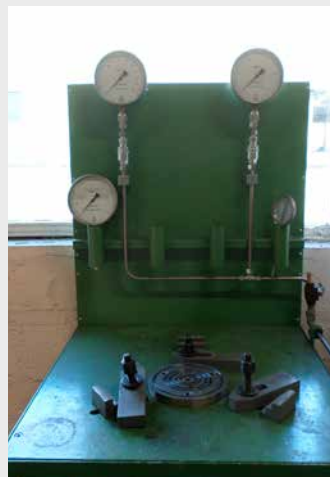


D'AUTRES SERVICES PROPOSÉS PAR SOLYRO



Atelier de montage et motorisation de vannes

Parce que l'automatisation est devenue indispensable sur vos installations, nous réalisons dans nos Ateliers de Montage la motorisation de vannes 1/4 de tour, multi-tours ainsi que le montage d'accessoires de pilotage et de signalisation.



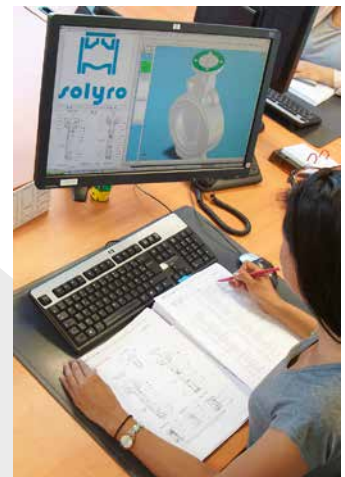
Banc de tarage de soupapes et tests de vannes

Tarage de soupapes neuves.
Tests d'étanchéité de vannes à l'air.



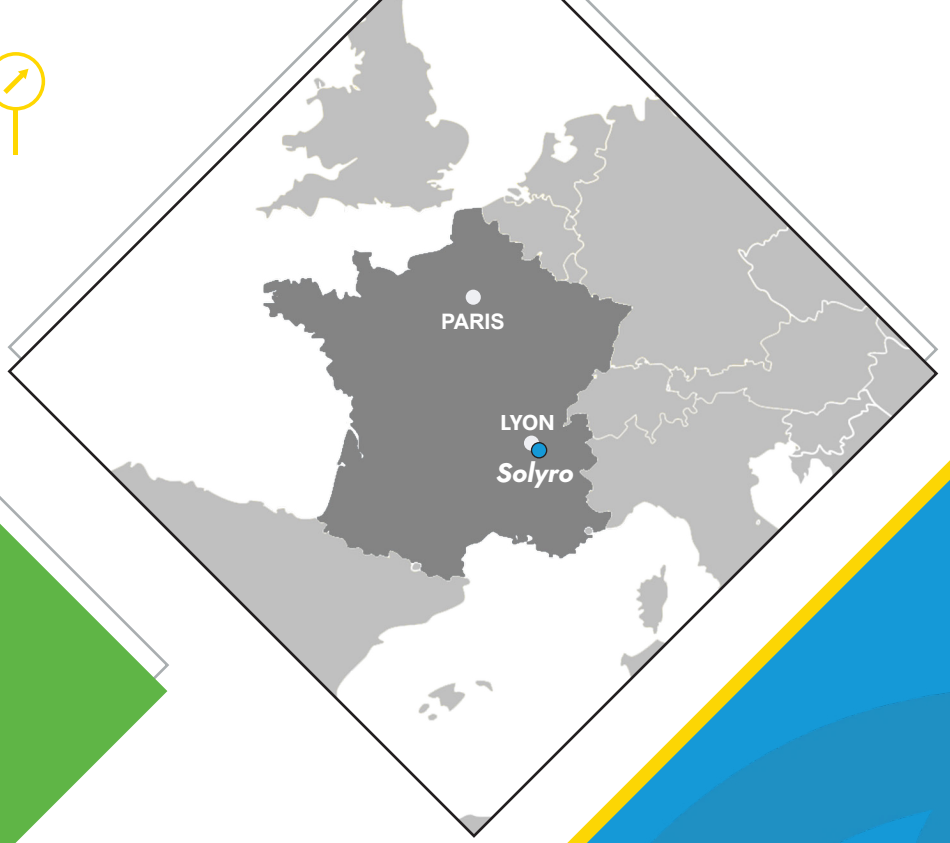
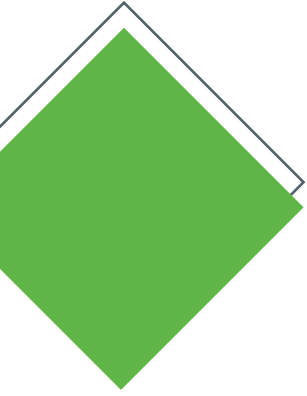
Laboratoire d'étalonnage et de montage d'instruments sur séparateurs BAUMER

Partenaire depuis plusieurs années de BAUMER [BOURDON HAENNI], numéro 1 français des producteurs de capteurs de pression et de manomètres, notre Laboratoire de Métrologie effectue l'étalonnage de manomètres, ainsi que le montage d'instruments sur séparateurs.



Service documentation technique & qualité

Suivant l'environnement normatif de votre secteur d'activité, notre Service Documentation réalise des dossiers techniques sur-mesure, entrant dans les processus d'installation, d'exploitation et de maintenance de vos équipements.



Solyro

A RUBIX
Company

Société Lyonnaise de Robinetterie

33, av. Franklin Roosevelt - 69150 Décines Charpieu - France

+33 (0)4 78 58 34 81

mail@solyro.com

www.solyro.com

[LinkedIn SOLYRO](#)

CERTIFIÉ
ISO 9001-14001

