

# POMPES

- > CENTRIFUGES
- > VOLUMÉTRIQUES
- > APPLICATIONS SPÉCIFIQUES

Une gamme complète adaptée  
aux applications industrielles



VOTRE PARTENAIRE EN MAÎTRISE DE FLUIDES

# POMPES CENTRIFUGES



## POMPES DE SURFACE

- ▶ Pompes centrifuges normalisées
- ▶ Pompes centrifuges auto-amorçantes
- ▶ Groupes de surpression & accessoires



## POMPES DE RELEVAGE / POMPES VERTICALES

- ▶ Roues spécifiques pour eaux claires ou chargées (Vortex / Monocanal / Dilacératrice...)
- ▶ Pompes de chantier d'épuisement
- ▶ Postes de relevage complets 1/2 ou 3 pompes & accessoires



## POMPES IMMERGÉES / FORAGE

- ▶ Pompage d'eau claire à partir de nappes phréatiques
- ▶ Très fortes HMT
- ▶ Choix de matériaux (Inox, Fonte, Bronze)
- ▶ Accessoires pour une installation de surpression autonome



# POMPES APPLICATIONS SPÉCIFIQUES



## DISTRIBUTION PÉTROLIÈRE

- ▶ Pompes pour GPL, carburants, kérozène
- ▶ Certifications ATEX
- ▶ Garniture mécanique ou entraînement magnétique
- ▶ Centrifuges / canal latéral



## POMPES À ENTRAINEMENT MAGNÉTIQUE

- ▶ Pompes revêtues PFA/PTFE & PP/PE pour industrie chimique
- ▶ Pompes thermoplastiques pour produits corrosifs



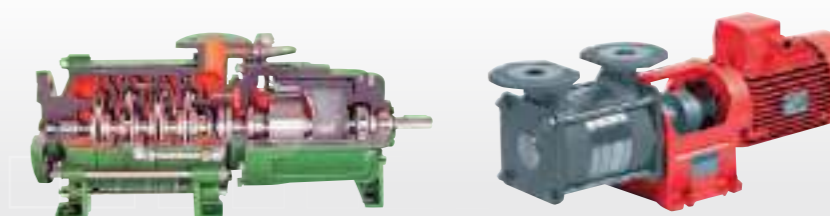
## FLUIDES CALOPORTEURS

- ▶ Pompes à entraînement magnétique pour huile chaude
- ▶ Pompes in-line à garniture mécanique refroidie pour fluides caloporteurs & eau surchauffée



## POMPES À CANAL LATÉRAL

- ▶ Auto-amorçantes
- ▶ Faible débit - forte HMT
- ▶ Faible NPSH



# POMPES VOLUMÉTRIQUES



## POMPES DOSEUSES

- ▶ Pompes doseuses électromagnétiques à membrane
- ▶ Pompes doseuses mécaniques à membrane
- ▶ Stations de dosage et accessoires



## POMPES À MEMBRANES

- ▶ Pneumatique fonctionnant uniquement à l'air comprimé
- ▶ Multiples combinaisons possibles des matériaux composant pour résister aux applications corrosives / abrasives
- ▶ Auto-amorçantes à sec



## POMPES PÉRISTALTIQUES

- ▶ Haut pouvoir d'aspiration
- ▶ Réversible
- ▶ Risque limité de fuites : fluide uniquement en contact avec le flexible
- ▶ Maintenance facile



## POMPES À ENGRENAGES ( INTERNES / EXTERNES ) / PALETTES

- ▶ Transfert de produits très visqueux / peintures
- ▶ Double enveloppe de réchauffage en option
- ▶ Pas de pulsation au refoulement
- ▶ Réversibles



# POMPES VOLUMÉTRIQUES



## POMPES À PISTON ÉLECTRIQUE / PNEUMATIQUE

- ▶ Pompes très hautes pressions sur eau
- ▶ Transfert de produits à très haute viscosité et onéreux avec pompe pneumatique & plateau racleur



## POMPES À LOBES

- ▶ Haut pouvoir d'aspiration
- ▶ Réversible
- ▶ Maintenance en place
- ▶ Matériaux résistant à l'abrasion & à la corrosion
- ▶ Plusieurs profilés de lobes



## POMPES À ROTOR / PISTON / DISQUE EXCENTRÉ

- ▶ Transfert de produits visqueux (boues)
- ▶ Faible vitesse de rotation du rotor
- ▶ Disque excentré auto-amorçant à sec



## POMPES À IMPULSEUR FLEXIBLE

- ▶ Impulseur souple pour transfert de produits avec M.E.S (sauces, pulpe de fruits)
- ▶ Pas de pulsation en sortie de pompe
- ▶ Réversible
- ▶ Pour liquides sensibles au cisaillement

# POMPES

INDUSTRIES AGRO-ALIMENTAIRE  
PHARMACEUTIQUES



## POMPES CENTRIFUGES

- Constructions sans zone de rétention
- Turbines semi-ouvertes, fermées ou à passage intégral
- En option Ra 0.4 µm
- Auto-amorçante à canal latéral



## POMPES À LOBES

- Passage de solides
- Vitesse de rotation faible pour liquides craignant le cisaillement
- Plusieurs formes de lobes



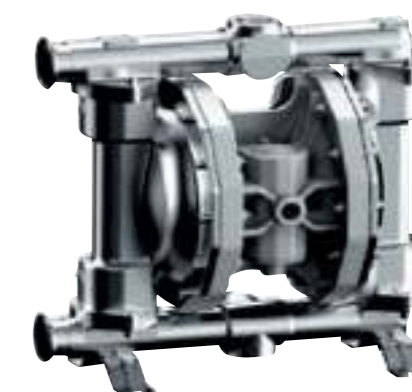
# POMPES

INDUSTRIES AGRO-ALIMENTAIRE  
PHARMACEUTIQUES



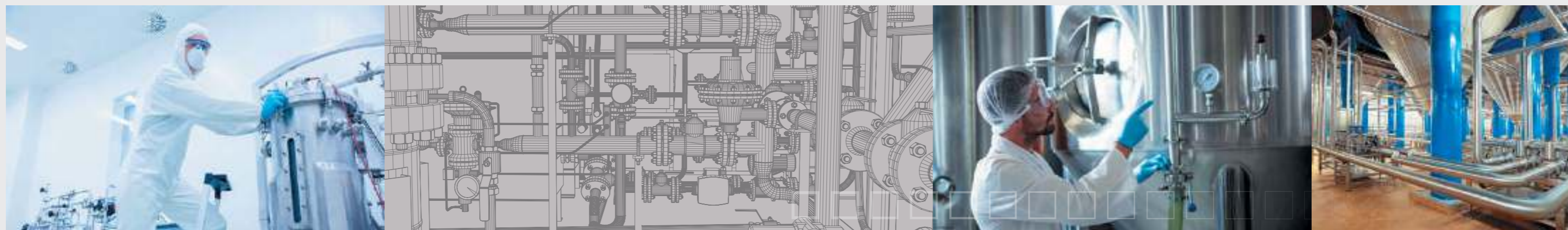
## POMPES PNEUMATIQUES À DOUBLE MEMBRANE

- Auto-amorçante à sec
- Fonctionne uniquement à l'air comprimé
- Démontage facile par colliers clamp



## POMPES VIDE-FÛT

- Canne immergée dans la solution à pomper
- Rotor excentré pour liquides visqueux
- Démontage facile du moteur par clamp  
(1 moteur pour plusieurs cannes d'aspiration)

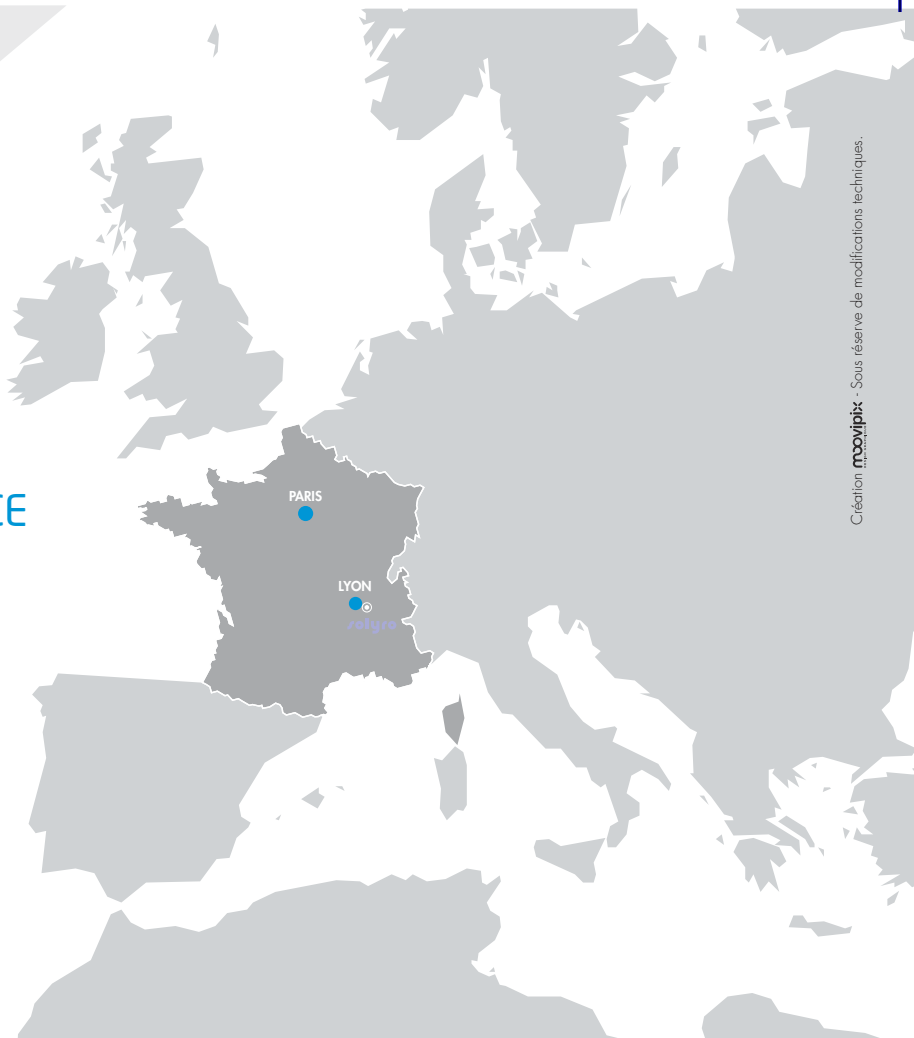


## UNE EXPERTISE TECHNIQUE & LOGISTIQUE À VOTRE SERVICE

Stock, Rapidité & Préparations spéciales  
Repérage, Traçabilité & Emballage

## UN SAVOIR-FAIRE AU COEUR DE VOS PROJETS

Conseil & Proximité  
Automatisation des Équipements  
Mesures de Pression & Température  
Documentation Technique & Qualité



### **SOLYRO**

33, avenue Franklin Roosevelt  
69150 DÉCINES CHARPIEU  
France

Tél. : 04 78 58 34 81  
mail@solyro.com

Plus d'informations :  
www.solyro.com



VOTRE PARTENAIRE  
EN MAÎTRISE DE FLUIDES

