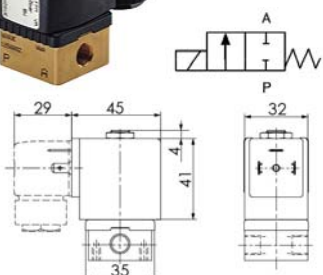


# ELECTROVANNES BÜRKERT

## BÜRKERT SOLENOID VALVES

### ELECTROVANNE 2/2 - 2/2-WAY MINIATURE SOLENOID VALVE

### 3013

- Electrovanne compacte à commande directe, normalement fermée
- Position de montage indifférente (de préférence système magnétique vers le haut)
- Protection IP 65 avec connecteur

**Fluides** : gaz et liquides neutres

**Corps** : laiton (inox sur demande)

**Étanchéité** : FKM (EPDM ou PTFE sur demande)

**Température de service** : -10°C +100°C

Raccordement G 1/4 ; DN 3 mm ; 0+10 bar

Connecteur électrique DIN 43 650 forme A

**Tension** : 24V/= ; 24-48-110 ou 230 V / 50 Hz

- *Direct-acting solenoid valve, normally closed*
- *Installation as required (preferably with actuator upright)*
- *Protection class : IP 65 with cable plug*

*Fluids : neutral gases and liquids*

*Body : brass (s. steel on request)*

*Seal : FKM (EPDM or PTFE on request)*

*Working temperature : -10°C +100°C*

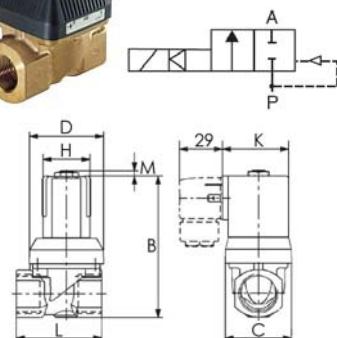
*Connection 1/4 BSP ; DN 3 mm ; 0+10 bar*

*Electrical connection DIN 43 650 form A*

*Voltage : 24V/= ; 24-48-110 or 230 V / 50 Hz*

### ELECTROVANNE 2/2 POUR LIQUIDES - 2/2-WAY SOLENOID VALVE FOR LIQUIDS

### 3213

- Electrovanne sans  $\Delta P$ , normalement fermée
- Conception compacte pour débits importants
- Anti-coup de bélier, peu de bruit de fermeture
- Protection IP 65 avec connecteur
- Position de montage indifférente (de préférence système magnétique vers le haut)

**Corps** : laiton (inox sur demande)

**Étanchéité** : standard NBR (option FKM ou EPDM)

**Fluides** : liquides neutres, eau, huile, graisse

**Température de service** :

- NBR : -10°C ≤ T ≤ 90°C
- FKM : -10°C ≤ T ≤ 100°C
- EPDM : -30°C ≤ T ≤ 120°C

Connecteur électrique DIN 43650 forme A

**Tension** : 24 V / DC ; 24 V / 50 Hz ; 230 V / 50 Hz

- *Normally closed solenoid valve, switch from 0 bar*

*Compact body - Push-over coil*

*Anti-water hammer, low noise*

*Protection class : IP 65 with cable plug*

*Installation as required (preferably with actuator upright)*

*Body : brass (s. steel on request)*

*Seal : NBR (FKM or EPDM on request)*

*Fluids : neutral liquids, water, oil*

*Working temperature :*

- *NBR : -10°C ≤ T ≤ 90°C*
- *FKM : -10°C ≤ T ≤ 100°C*
- *EPDM : -30°C ≤ T ≤ 120°C*

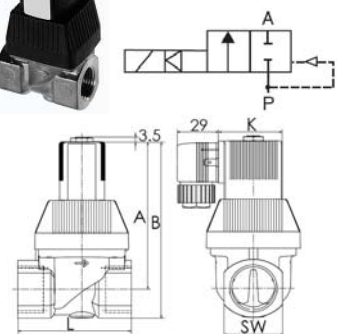
*Electrical connection DIN 43650 form A*

*Voltage : 24V/= ; 24 V / 50 Hz ; 230 V / 50 Hz*

DN	Raccord	Kv [eau] (m <sup>3</sup> /h)	Gamme de pression	C (mm)	L (mm)	M (mm)	B (mm)	H (mm)	K (mm)	Poids (kg)
10	G 1/4	2.0	0 - 10 bar	37.5	50	3.5	82.5	40	51	0.40
10	G 3/8	2.0	0 - 10 bar	37.5	50	3.5	82.5	40	51	0.40
13	G 1/2	3.6	0 - 10 bar	45.0	58	3.5	96.0	40	51	0.55
20	G 3/4	9.0	0 - 10 bar	66.0	80	3.5	116.0	40	51	1.00
25	G 1	11.0	0 - 10 bar	104.5	95	7.0	158.5	49	53	1.70
25	G 1-1/4	11.0	0 - 10 bar	104.5	95	7.0	163.0	49	53	1.70
40	G 1-1/2	30.0	0 - 10 bar	104.5	132	7.0	179.5	49	53	3.60
40	G 2	30.0	0 - 10 bar	104.5	132	7.0	184.5	49	53	3.60

### ELECTROVANNE 2/2 POUR AIR PULSE - 2/2-WAY SOLENOID VALVE FOR PULSED AIR

### 3221

Vanne à piston permettant des régimes pulsatoires dans des applications pour air comprimé, dont les micro pulsions sont dommageables pour les vannes classiques à technologie à membrane.  $\Delta P$  mini = 1 bar

- Protection IP 65 avec connecteur
- Position de montage indifférente (de préférence système magnétique vers le haut)

**Corps** : laiton

**Étanchéité** : NBR (FKM sur demande)

**Fluides** : air comprimé avec taux d'impulsion élevés, fluides gazeux

**Température de service** : -10°C +90°C

Connecteur électrique DIN 43650 forme A

**Tension** : 24 V/= ; 24-110 ou 230 V / 50 Hz

*The design principle of this valve allows high pulsed operations in air pipe runs, where other general purpose valves cannot be used, as they start to vibrate quickly.*

*$\Delta P$  mini = 1 bar*

- *Protection class : IP 65 with cable plug*
- *Installation as required (preferably with actuator upright)*

*Body : brass*

*Seal : NBR (FKM on request)*

*Fluids : compressed air with high pulse rates, gaseous media*

*Working temperature: -10°C +90°C*

*Electrical connection DIN 43650 form A*

*Voltage : 24 V/= ; 24-110 or 230 V / 50 Hz*

DN	Raccord	Q <sub>Nn</sub> [air] (l/mn)	Gamme de pression	L (mm)	SW (mm)	A (mm)	B (mm)	K (mm)	Poids (kg)
10	G 3/8	1 300	1 - 10 bar	50	27	72.0	86.0	45	0.4
13	G 1/2	3 200	1 - 10 bar	58	32	90.5	106.5	45	0.6
20	G 3/4	8 700	1 - 10 bar	80	41	104.5	125.0	45	1.0
20	G 1	8 700	1 - 10 bar	80	41	104.5	125.0	45	1.0

# ELECTROVANNES BÜRKERT

## BÜRKERT SOLENOID VALVES

### ELECTROVANNE 2/2 - 2/2-WAY SOLENOID VALVE

### 3281



**bürkert**

- Electrovanne à commande assistée 2 voies
- Anti-coup de bélier, faible bruit
- $\Delta P = 0.5$  bar requis pour ouverture complète
- Position de montage indifférente (de préférence système magnétique vers le haut)
- Protection IP 65 avec connecteur

Fonction NF (réf. **3281 A**) ou NO (réf. **3281 B**)

**Fluides** : liquides neutres, air comprimé, eau

**Corps** : laiton

**Étanchéité** : standard NBR  
(option EPDM ou FKM)

**Température de service** :

- NBR :  $-10^{\circ}\text{C} \leq T \leq 80^{\circ}\text{C}$
- FKM :  $-10^{\circ}\text{C} \leq T \leq 120^{\circ}\text{C}$
- EPDM :  $-40^{\circ}\text{C} \leq T \leq 120^{\circ}\text{C}$

Connecteur électrique DIN 43650 forme A

**Tension** : 24 V/= ; 24 V / 50 Hz ; 230 V / 50 Hz  
Version à brides sur demande [corps fonte]

- 2-way servo-assisted solenoid valve
- Anti-water hammer, low noise
- $\Delta P = 0.5$  bar required for complete switchover
- Installation as required (preferably with actuator upright)
- Protection class : IP 65 with cable plug

NC (ref. 3281 A) or NO (ref. 3281 B) functions

**Fluids** : neutral liquids, compressed air, water

**Body** : brass

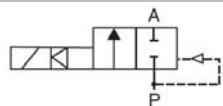
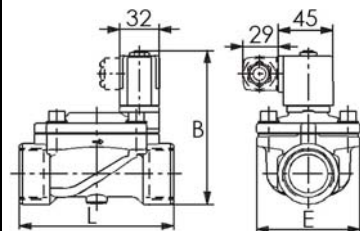
**Seal** : standard NBR  
(EPDM or FKM on request)

**Working temperature** :

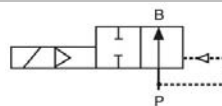
- NBR :  $-10^{\circ}\text{C} \leq T \leq 80^{\circ}\text{C}$
- FKM :  $-10^{\circ}\text{C} \leq T \leq 120^{\circ}\text{C}$
- EPDM :  $-40^{\circ}\text{C} \leq T \leq 120^{\circ}\text{C}$

**Electrical connection** : DIN 43650 form A

**Voltage** : 24 V/= ; 24 V / 50 Hz ; 230 V / 50 Hz  
Flanged connect. on request [cast iron body]



Réf. **3281 A**  
Electrovanne 2/2 - NF  
2/2-way valve NC



Réf. **3281 B**  
Electrovanne 2/2 - NO  
2/2-way valve NO

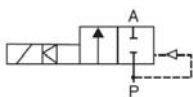
DN	Raccordement	Kv eau (m <sup>3</sup> /h)	Gamme pression	B (mm)	E (mm)	L (mm)	Poids (kg)
13	G 1/2	4.0	0.2 - 16 bar	102.0	40	65	0.60
20	G 3/4	5.0	0.2 - 16 bar	109.5	60	100	1.10
25	G 1	10.0	0.2 - 16 bar	118.0	70	115	1.50
32	G 1-1/4	20.0	0.2 - 16 bar	128.5	85	126	2.25
40	G 1-1/2	20.0	0.2 - 16 bar	137.5	85	126	2.65
50	G 2	40.0	0.2 - 16 bar	159.2	115	164	4.95
65	G 2-1/2	40.0	0.2 - 16 bar	159.2	115	180	5.70

### ELECTROVANNE 2/2 POUR GAZ & LIQUIDES - 2/2-WAY SOLENOID VALVE FOR GASES & LIQUIDS

### 3290



**bürkert**



Electrovanne 2/2 - NF  
2/2-way valve NC

- Vanne de passage 2/2, pilotage à 2 voies avec système magnétique couplé
- **Sans  $\Delta P$** . Ouverture dès 0 bar de pression
- **Normalement fermée** au repos [fonction A]
- Anti-coup de bélier, faible bruit de fermeture
- Protection IP 65 avec connecteur
- Position de montage indifférente (de préférence système magnétique vers le haut)

**Fluides** : liquides et gaz neutres, eau, huile

**Corps** : laiton (inox sur demande)

**Étanchéité** : standard NBR  
(FPM et EPDM options)

**Température de service** :

- NBR :  $-10^{\circ}\text{C} \leq T \leq 90^{\circ}\text{C}$
- FKM :  $0^{\circ}\text{C} \leq T \leq 120^{\circ}\text{C}$
- EPDM :  $-30^{\circ}\text{C} \leq T \leq 120^{\circ}\text{C}$

Connecteur électrique DIN 43650 forme A

**Tension** : 24 V/= ; 24 V / 50 Hz ; 230 V / 50 Hz

- Pilot controlled normally closed valve with servo-diaphragm, forced valve lifting & coupled magnetic system
- The valve switches without  $\Delta P$  from 0 bar
- Normally closed [function A]
- Anti-water hammer, low noise
- Protection class : IP 65 with cable plug
- Installation as required (preferably with actuator upright)

**Fluids** : neutral gases and liquids, water, oil

**Body** : brass (stainless steel on request)

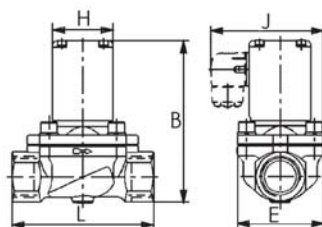
**Seal** : standard NBR  
(FPM and EPDM on request)

**Working temperature** :

- NBR :  $-10^{\circ}\text{C} \leq T \leq 90^{\circ}\text{C}$
- FKM :  $0^{\circ}\text{C} \leq T \leq 120^{\circ}\text{C}$
- EPDM :  $-30^{\circ}\text{C} \leq T \leq 120^{\circ}\text{C}$

**Electrical connection** : DIN 43650 form A

**Voltage** : 24 V/= ; 24 V / 50 Hz ; 230 V / 50 Hz



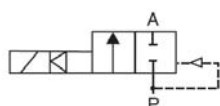
DN	Raccordement	Kv (m <sup>3</sup> /h)	Gamme Pression	B (mm)	E (mm)	H (mm)	J (mm)	L (mm)	Poids (kg)
12	G 1/2	2.8	0 - 16 bar	95.5	40	40	73	74.5	1.0
20	G 3/4	5.0	0 - 16 bar	122	60	49	86.5	100	1.4
25	G 1	10.0	0 - 16 bar	131	70	49	91.5	115	1.8
32	G 1-1/4	16.0	0 - 12 bar	145	85	49	99	126	2.7
40	G 1-1/2	16.0	0 - 12 bar	154	85	49	99	126	3.1
50	G 2	38.0	0 - 12 bar	211	115	72	126	164	6.5

# ELECTROVANNES BÜRKERT

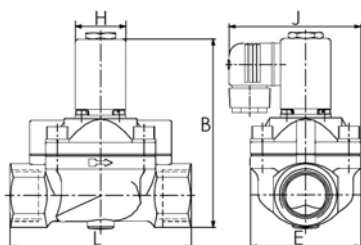
## BÜRKERT SOLENOID VALVES

### ELECTROVANNE HAUTE TEMPERATURE - HIGH TEMPERATURE SOLENOID VALVE

### 3406



Electrovanne 2/2 - NF  
2/2-way valve NC



**bürkert**

Pour fluides neutres à température élevée tels que eau chaude et vapeur

**Applications** : autoclaves (côté vapeur), installations de nettoyage par la vapeur, injection plastique

- Electrovanne 2/2 pilotée à piston, normalement fermée au repos
- $\Delta P = 1$  bar nécessaire pour ouverture complète
- Position de montage indifférente (de préférence système magnétique vers le haut)
- Protection IP 65 avec connecteur

**Corps** : laiton

**Etanchéité** : PTFE / graphite

**Température de service** : 0°C +180°C

**Gamme de pression** : 1 à 4 bar (DC)  
1 à 12 bar (AC)

**Cadence** : 10-60 man./min

Connecteur électrique DIN 43650 (forme A)

**Tension** : 24 V/DC ; 24 V / 50 Hz ; 230 V / 50 Hz

For neutral fluids at high temperature such as hot water and steam

**Applications** : autoclaves (steam side), steam cleaning systems, plastic processing, injection molding machines (thermal oil)

- 2/2-way servo assisted on-off solenoid valve with servo piston operated in circuit function A, normally closed
- $\Delta P = 1$  bar required for complete opening
- Installation as required (preferably with actuator upright)
- Protection class : IP 65 with cable plug

**Body** : brass

**Seal** : PTFE / graphite

**Working temperature**: 0°C +180°C

**Pressure range** : 1 to 4 bar (DC)  
1 to 12 bar (AC)

**Cycling rate** : 10-60 c.p.m.

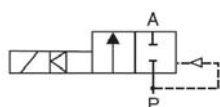
Electrical cable plug DIN 43650 (form A)

**Voltage** : 24 V/DC ; 24 V / 50 Hz ; 230 V / 50 Hz

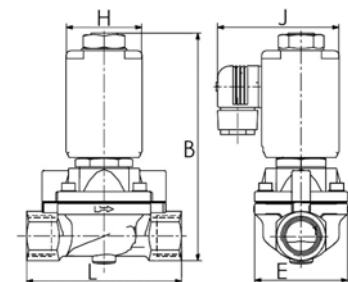
DN	13	20	25
<b>Raccordement</b>	G 1/2	G 3/4	G 1
<b>B (mm)</b>	113	115	125
<b>E (mm)</b>	40	60	70
<b>H (mm)</b>	32	32	32
<b>J (mm)</b>	69	79	84
<b>L (mm)</b>	65	100	115
<b>Kv eau (m<sup>3</sup>/h)</b>	3.7	5.0	10.0
<b>Poids (kg)</b>	0.8	1.2	1.7

### ELECTROVANNE VAPEUR & HAUTE TEMPERATURE - SOLENOID VALVE FOR STEAM

### 3407



Electrovanne 2/2 - NF  
2/2-way valve NC



**bürkert**

Pour fluides haute température comme l'air chaud et la vapeur

**Applications** : tous domaines industriels, autoclaves (partie au vide), échappements de systèmes à vapeur

- Electrovanne 2/2 pilotée à piston, normalement fermée au repos
- Ouverture **sans  $\Delta P$**
- Position de montage indifférente (de préférence système magnétique vers le haut)
- Protection IP 65 avec connecteur

**Corps** : laiton

**Etanchéité** : PTFE / graphite

**Température du fluide** : 0°C +180°C

**Gamme de pression** : 0 à 10 bar

**Cadence** : 10-60 man./min

Connecteur électrique DIN 43650 (forme A)

**Tension** : 24 V / 50 Hz ; 230 V / 50 Hz ; 230 V / UC

Fluids : neutral media such as hot water and steam

**Applications** : all industrial areas, vacuum, autoclaves (vacuum side), relief of steam systems

- Pilot controlled solenoid valve with servo-piston and forced valve lift
- Switches without differential pressure
- Installation as required (preferably with actuator upright)
- Protection class : IP 65 with cable plug

**Body** : brass

**Seal** : PTFE / graphite

**Media temperature** : 0°C +180°C

**Pressure range** : 0 to 10 bar

**Cycling rate** : 10-60 c.p.m.

Electrical cable plug DIN 43650 (form A)

**Voltage** : 24 V / 50 Hz ; 230 V / 50 Hz ; 230 V / UC

DN	13	20	25	32	40	50
<b>Raccordement</b>	G 1/2	G 3/4	G 1	G 1-1/4	G 1-1/2	G 2
<b>B (mm)</b>	127	147	157	186	195	260
<b>E (mm)</b>	40	60	70	85	85	115
<b>H (mm)</b>	40	49	49	49	49	72
<b>J (mm)</b>	73	80.5	80.5	80.5	80.5	104.5
<b>L (mm)</b>	65	100	115	126	126	164
<b>Kv eau (m<sup>3</sup>/h)</b>	3.7	5.0	10.0	16.0	16.0	36.0
<b>Poids (kg)</b>	1.0	1.4	1.9	3.2	3.65	7.8