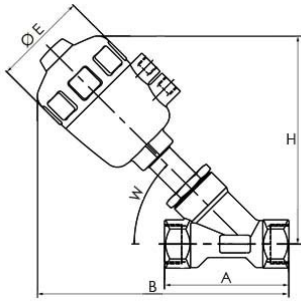


VANNES DE PROCESS BÜRKERT

BÜRKERT PROCESS VALVES

VANNE A SIEGE INCLINE 2 VOIES - 2/2-WAY ANGLE SEAT VALVE

3002



- Vanne à siège incliné pilotée extérieurement
- Commande très compacte à piston
- Débits très élevés grâce à la conception du siège incliné
- Anti-coup de bélier

Utilisation : gaz & fluides neutres (16 bar maxi.), vapeur (10 bar / 180°C maxi.), fluides agressifs avec corps inox

Corps bronze : réf. 3002 ARG
Corps inox 316 L : réf. 3002 AVA
Etanchéité : PTFE

Raccordement : taraudé gaz (NPT sur demande) à souder BW

Actionneur : NF en standard (NO sur demande) en PA [Polyamide] (-10°C +60°C)
 Electrovanne de pilotage type Banjo & Namur

Température de service : -10°C à +180°C

Options :

- Actionneur double effet
- Indicateur de position électrique
- Limiteur de course
- Actionneur PPS (140°C)

- Externally piloted angle-seat valve
- With compact piston actuator
- High flow rates attained with the virtually straight flow path
- Anti-water hammer

Fluids : gases & neutral fluids, steam up to 10 bar / 180°C, aggressive media with stainless steel body

Bronze body : ref. 3002 ARG
S. steel body : ref. 3002 AVA
Seal : PTFE

BSP FxF ends (NPT on request) or BW ends

Actuator : normally closed as standard (normally open on request)
 PA [Polyamide] (-10°C to +60°C)
 Banjo or Namur pilot valve

Working temperature: -10°C to +180°C

Options :

- Double acting actuator
- Electrical position feedback
- Stroke limitation max. & min.
- PPS actuator (140°C)

DN	Raccordement			Taille actionneur	Pression de service (bar)	Pression de pilotage mini. (bar)	Kv eau (m³/h)	A (mm)	B (mm)	H (mm)	E (mm)	Poids (kg)
	TG [ISO 228]	BW [ISO 1127]	BW [BSOD]									
13	G 1/2	21.3 x 1.6	12.7 x 1.65	50	0 - 16	3.9	4.2	65	163	136	64	0.8
20	G 3/4	26.9 x 1.6	19.05 x 1.65	50	0 - 11	3.9	8.5	75	167	144	64	1.0
25	G 1	33.7 x 2	25.4 x 1.65	63	0 - 11	4.2	18	90	199	170	80	1.8
32	G 1-1/4	42.4 x 2	-	80	0 - 14	5.0	27	110	255	210	101	3.1
40	G 1-1/2	48.3 x 2	38.1 x 1.65	80	0 - 9	5.0	38	120	249	213	101	3.5
50	G 2	60.3 x 2.6	50.8 x 1.65	125	0 - 10	3.2	55	150	346	301	153	7.0

VANNE DE REGLAGE MANUELLE - MANUALLY OPERATED CONTROL VALVE

2702



- Vanne manuelle à siège incliné avec clapet parabolique garni PTFE pour la régulation
- Volant à index de position [compteur]

Applications : gaz neutres, eau, alcools, huiles, solutions salines, solvants organiques, vapeur

Corps : inox 316 L
Joint : PTFE
Volant : PPS

Raccordement :

- Taraudé gaz : réf. 2702 G
- Embouts à souder ISO 4200 : réf. 2702 BW

Température de service : -10°C à +130°C

Option : kit de cadénassage - réf. 36095

- 2/2-way angle seat valve designed with parabolic disc in PTFE : defined flow control
- Handwheel with position indicator

Applications : neutral gases, water, alcohols, oils, salt solutions, organic solvents, steam

Body : AISI 316 L
Seal : PTFE
Handwheel : PPS

Connection :

- BSP FxF ends : ref. 2702 G
- BW ends to ISO 4200 : ref. 2702 BW

Working temperature : -10°C to +130°C

Option : locking system - ref. 36095

Réf. 2702 BW		DN	15	20	25	32	40	50
		A ± 0.5 (mm)	100	115	130	145	160	175
B ± 1 (mm)	186.2	190.5	198.0	210.0	218.2	235.6		
D (mm)	21.3	26.9	33.7	42.4	48.3	60.3		
H ± 1 (mm)	152.2	151.5	155.0	165	169.2	185.6		
Ps (bar)	16	16	16	10	10	10		
Poids (kg)	1.2	1.25	1.58	2.13	2.5	3.72		

Réf. 2702 G		DN	15	20	25	32	40	50
		A ± 0.5 (mm)	85	95	105	120	130	150
B ± 1 (mm)	184.8	187.9	194.3	206.0	215.6	239.1		
D (mm)	G 1/2	G 3/4	G 1	G 1-1/4	G 1-1/2	G 2		
H ± 1 (mm)	194.1	175.6	165.0	158.8	152.9	153.6		
Ps (bar)	16	16	16	10	10	10		
Poids (kg)	1.2	1.25	1.58	2.13	2.5	3.72		