

VANNES A MEMBRANE ASEPTIQUES
HYGIENIC DIAPHRAGM VALVES

VANNE MANUELLE A MEMBRANE 2/2 - 2/2-WAY DIAPHRAGM VALVE

3600 - 3601



La vanne à membrane est constituée de :

- un corps forgé en inox 316 L (1.4435) ;
- une membrane chimiquement neutre en EPDM [réf. 3600] ou PTFE / EPDM [réf. 3601] ;
- un actionneur manuel avec indicateur visuel de position.

Le fluide est séparé de l'actionneur et de l'environnement. Corps sans zone de rétention.

Raccordement : BW ISO 4200 ou SMS 3008
 Sur demande Tri-Clamp, taraudé ou brides

Etat de surface : Ra ≤ 0.4 µm
 Sur demande Ra ≤ 0.25 µm

Applications : gaz et liquides neutres, fluides ultra-purs, stériles, agressifs ou abrasifs

Température de service : -10°C +130°C
 (brièvement +150°C pour membrane EPDM)

Options : chapeau et volant inox
 kit de verrouillage

The diaphragm valve consists of :

- a forged 316 L (1.4435) body ;
- a diaphragm made of EPDM [ref. 3600] or PTFE / EPDM [ref. 3601] ;
- a manual actuator with visual position indicator.

Hermetical separation of fluids from the operating mechanism by diaphragm. Valve has no dead volume & can be mounted to be self draining.

Connection : BW ISO 4200 or SMS 3008
 On request Tri-Clamp, threaded or flanges

Surface quality : Ra ≤ 0.4 µm
 On request Ra ≤ 0.25 µm

Applications : neutral gases and liquids, high-purity, sterile, aggressive or abrasive fluids

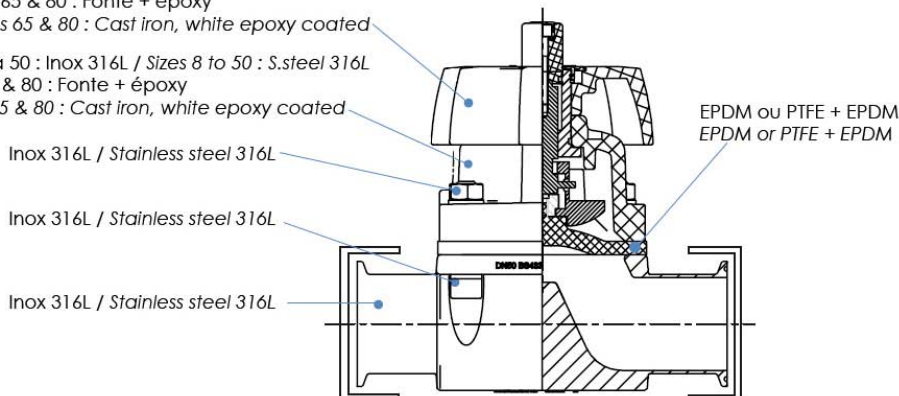
Media temperature : -10°C +130°C
 (briefly to +150°C for steam sterilization)

Options : S. steel handwheel & bonnet locking device

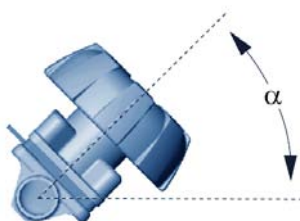
MATERIAUX - MATERIALS

DN 8 à 50 : PPS / Sizes 8 to 50 : PPS
 DN 65 & 80 : Fonte + époxy
 Sizes 65 & 80 : Cast iron, white epoxy coated

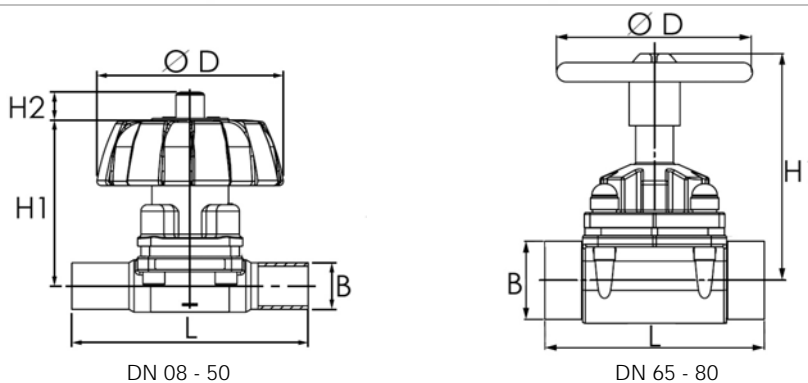
DN 8 à 50 : Inox 316L / Sizes 8 to 50 : S.steel 316L
 DN 65 & 80 : Fonte + époxy
 Sizes 65 & 80 : Cast iron, white epoxy coated



Montage pour auto-vidange
Installation for self-draining operation



α = 15° à 35° plus 3° à 5° d'inclinaison de l'axe du tuyau
 α = 15° up to 35° plus 3° to 5° inclination to the pipe axis



DN	08	10	15	20	25	32	40	50	65	80
B (mm) ISO 4200	13.5	17.2	21.3	26.9	33.7	42.4	48.3	60.3	76.1	88.9
B (mm) SMS 3008	-	-	-	-	25.0	-	38.0	51.0	63.5	76.1
D (mm)	35	35	80	80	80	114	114	114	222	222
L (mm)	90	90	110	119	129	161	161	192	250	250
H1 (mm)	56	56	85	93	94	116	116	133	258	258
H2 (mm)	-	-	7	11	12	19	19	25	-	-
Poids (kg)	0.3	0.3	0.6	0.9	1.6	3.1	3.1	3.7	18.5	18.5
Kv (m³/h)	1.0	1.0	6.0	11.0	16.0	29.0	29.0	50.0	160.0	160.0
Ps [P. maxi.] (bar)	10	10	10	10	10	10	10	7	5	5

VANNES A MEMBRANE ASEPTIQUES HYGIENIC DIAPHRAGM VALVES

VANNE PNEUMATIQUE A MEMBRANE 2/2 - 2/2-WAY PNEUMATIC DIAPHRAGM VALVE

3610 - 3611



La vanne à membrane est constituée de :

- un corps forgé en inox 316 L (1.4435) ;
- une membrane chimiquement neutre en EPDM [réf. 3610] ou PTFE / EPDM [réf. 3611] ;
- un actionneur pneumatique à pilotage externe.

Le fluide est séparé de l'actionneur et de l'environnement. Corps sans zone de rétention.

Raccordement : BW ISO 4200 ou SMS 3008

Sur demande Tri-Clamp, taraudé ou brides

Etat de surface : Ra ≤ 0.4 µm

Sur demande Ra ≤ 0.25 µm

Applications : gaz et liquides neutres, fluides ultra-purs, stériles, agressifs ou abrasifs

Température de service : -10°C +130°C
(brièvement +150°C pour membrane EPDM)

Options : indicateur électrique de position
limiteurs de course
électrovanne de pilotage
tête de commande Top Control

The diaphragm valve consists of :

- a forged 316 L (1.4435) body ;
- a diaphragm made of EPDM [ref. 3610] or PTFE / EPDM [ref. 3611] ;
- a pilot operated pneumatic actuator.

Hermetical separation of fluids from the operating mechanism by diaphragm.

Valve has no dead volume & can be mounted to be self draining.

Connection : BW ISO 4200 or SMS 3008

On request Tri-Clamp, threaded or flanges

Surface quality : Ra ≤ 0.4 µm

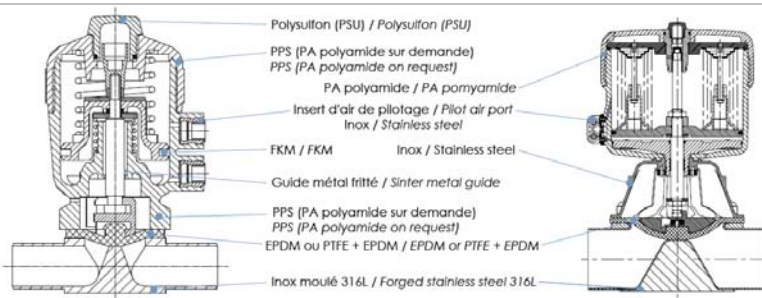
On request Ra ≤ 0.25 µm

Applications : neutral gases and liquids, high-purity, sterile, aggressive or abrasive fluids

*Media temperature : -10°C +130°C
(briefly to +150°C for steam sterilization)*

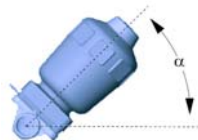
*Options : electrical position feedback
stroke limitation
pilot valve
top control ON/OFF*

MATERIAUX - MATERIALS

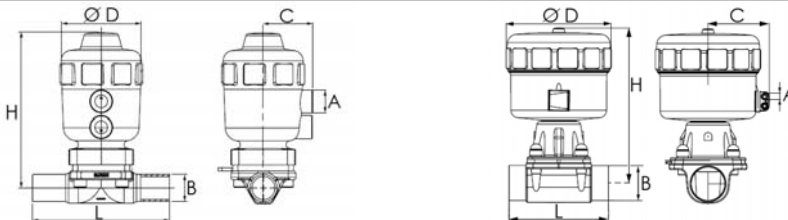


Montage pour auto-vidange

Installation for self-draining operation



$\alpha = 15^\circ \text{ à } 35^\circ \text{ plus } 3^\circ \text{ à } 5^\circ \text{ d'inclinaison de l'axe du tuyau}$
 $\alpha = 15^\circ \text{ up to } 35^\circ \text{ plus } 3^\circ \text{ to } 5^\circ \text{ inclination to the pipe axis}$



DN 08 - 50

DN 65 - 80

DN	08	10	15	20	25	32	40	50	65	80
A (mm)	G 1/8	G 1/8	G 1/4	G 1/4	G 1/4	G 1/4	G 1/4	G 1/4	G 1/4	G 1/4
B (mm) ISO 4200	13.5	17.2	21.3	26.9	33.7	42.4	48.3	60.3	76.1	88.9
B (mm) SMS 3008	-	-	-	-	25.0	38.0	38.0	51.0	63.5	76.1
C (mm)	34	34	39	52	60	73	73	86	155	155
D (mm)	53	53	64	80	101	127	127	153	261	261
L (mm)	90	90	110	119	129	161	161	192	250	250
H (mm)	85	85	121	148	177	233	233	278	394	394
Poids (kg)	0.4	0.4	0.7	1.3	2.2	4.2	4.2	7.6	26	26
Ps (bar) 3610 EPDM	10	10	8.5	10	10	6.5	6.5	8	10	10
Ps (bar) 3611 PTFE	10	10	5	5	7.5	6	6	7	10	10
Kv (m³/h)	1.0	1.0	4.0	7.0	12.0	30.0	30.0	51.5	160.0	160.0
Actionneur Ø (mm)	C-40	C-40	D-50	E-63	F-80	G-100	G-100	H-125	L-225	L-225
Pression de pilotage (bar)	Mini.	5	5	5	5.5	5.5	5.5	5.5	5	5
	Maxi.	7	7	7	7	7	7	7	6	6

AUTRES VANNES A MEMBRANE ASEPTIQUES - OTHER HYGIENIC DIAPHRAGM VALVES



VANNE EN TÉ

DN 15-100, manuelle ou pneumatique, corps forgé acier Inoxydable



VANNE TANDEM

configuration vanne à souder, complètement intégrée dans le système de régulation process, DN 08-100



VANNE ROBOLUX

Multivoies, à pilotage manuel ou pneumatique

ACCESSOIRES POUR VANNES A MEMBRANE - VANNES PROCESS

ACCESSORIES FOR PROCESS VALVES

POSITIONNEUR TOP CONTROL CONTINU - TOP CONTROL CONTINUOUS

368631



Positionneur numérique électropneumatique pour vanne de process pneumatique avec actionneur linéaire.

Le traitement des signaux, le contrôle en boucle fermée et le contrôle du système d'actionnement interne s'effectuent par le biais d'un système électronique commandé par microprocesseur.

La fonction logicielle permet de régler automatiquement le positionneur sur la vanne de régulation utilisée.

La programmation et le fonctionnement s'effectuent de façon simple par le biais de 3 touches et de l'affichage.

- La communication peut s'effectuer à l'aide de PROFIBUS DP/DPV1 ou Device Net.
- Préréglage de consigne via tension standard ou signal du courant [0(5)..10 V, 0(4)..20 mA]
- Le contrôleur de process [PID] avec programmation automatique, intégré en option, permet de mettre en place des boucles de contrôle de process distribué à moindre coût.
- Les signaux d'entrée de la fréquence du process en cours ou la valeur PT100 autorisent l'utilisation de systèmes simples de capteurs sans transmetteur.
- Le système de réglage pneumatique ne possède pas son propre système de consommation d'air.
- **En option**, 1 ou 2 détecteurs de proximité peuvent être intégrés comme contacts FC.

Electro-pneumatic position control of pneumatically operated positioning valves.

Signal processing, closed-loop control and control of the internal actuating system are performed via micro-processor-controlled electronics.

The implemented software function allows automatic adjustment of the positioner to the control valve being used.

Programming and operation are conveniently operated via three operating keys and the plain text display or via the PROFIBUS DP or Device Net field bus interfaces.

- *Communication can be performed using PROFIBUS DP/DPV1 or Device Net.*
- *Set-point presetting via standard voltage or current signal [0(5)..10 V, 0(4)..20 mA].*
- *The process controller [PID] with automatic programming, optionally integrated, enables implementation of distributed process control loops at low cost.*
- *The input signals for the actual process frequency or PT100 value allow use of simple sensor systems without transmitter.*
- *The pneumatic actuating system does not have its own air consumption.*
- *Optionally, up to two initiators can be integrated as limit switches.*

INDICATEUR ELECTRIQUE DE POSITION - ELECTRICAL POSITION FEEDBACK

361062



Accessoire pour vanne pneumatique

- Montage simple sur actionneur à piston
- Came de contacteur auto réglable pour la position fermée
- Orientable en continu sur 360°
- Affichage de fonction et de position par LED

Corps : polyamide } Protection
Couvercle : polycarbonate } IP65

Température de service : 0°C +60°C

- Détecteur avec fins de course mécaniques (12..48 V UC ou 110-250 V UC) : réf. **361062 M**
- Détecteur avec fdc inductifs 2 fils ou 3 fils (PNP ou NPN) - 10..30 V DC : réf. **361062 i**
- Détecteur avec fdc inductifs NAMUR EExi (sécurité intrinsèque) - 8 V DC : réf. **361062 EX**

Accessory for pneumatic valve

- *Simple installation on piston actuator*
- *Self-adjusting trip cam for "closed" position*
- *Cable access 360° rotatable*
- *LEDs provide local operational status and position indication*

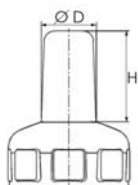
Body : polyamide } Protection
Cover : polycarbonate } class IP 65

Working temperature : 0°C to +60°C

- *Feedback with mechanical switches (12..48 V UC or 110..250 V UC) : ref. 361062 M*
- *Inductive limit switches 2-wire or 3-wire (PNP or NPN) - 10..30 V DC : ref. 361062 i*
- *Inductive limit switches NAMUR EExi (intrinsically safe) - 8 V DC : ref. 361062 EX*

LIMITEUR DE COURSE MINI. / MAXI. - MINI. / MAX. STROKE LIMITER

361062 LC



Limiteur de course mini/maxi avec affichage de position intégré

- Réglage de débit mini. & maxi.
- Aisément montable a posteriori
- Butée sup. ou inf. réglable avec un tournevis
- Utilisable comme commande manuelle
- Peut être combiné avec un indicateur de position inductif externe.

Mini/maxi stroke limiter with integrated visual position indicator

- *Max. & mini. flow setting*
- *Easily mount after*
- *Upper & lower stops adjustable with standard screw driver*
- *May be used as manual override*
- *Can be combined with external inductive position indicator*

Actionneur Ø (mm)	Ø D (mm)	H (mm)
50, 63, 80	39	50
100, 125	53	73
175, 225	86	172

VANNES A MEMBRANE SAUNDERS

SAUNDERS DIAPHRAGM VALVES

GENERALITES - GENERAL INFORMATION

AVANTAGES DU ROBINET À MEMBRANE :

- Conception simple et fiable ; aucune des pièces en mouvement dans le chapeau n'est en contact avec le fluide (pas de risque de contamination ni de fuite).
- Étanchéité à 100% : la membrane souple garantit une étanchéité parfaite même en cas de liquide chargé.
- Indicateur visuel de position de couleur jaune, visible à distance.
- Applications multiples en fonction de la matière de membrane et du revêtement de corps.
- L'absence de presse étoupe et le renforcement spécial de la membrane permettent une utilisation sur le vide.

FAF NFE 29305 Série 1 (standard-DIN) ou Série 7 (variante-BS)

MEMBRANES :

- **B (Butyl)** : acides dilués et solutions alcalines. Perméabilité très réduite ; -40°C +100°C (type A) et -20°C +90°C (type KB).
- **Butyl** (qualité 300) : pour circuits d'eau chaude.
- **Q (caoutchouc naturel)** : eau potable, eau de mer, eaux usées. Déconseillé sur eau chaude en continu. -50°C +100°C (type A) et -40°C +90°C (type KB)
- **C (Nitrile)** : huiles et graisses minérales, végétales et animales, fuel, pétrole et air comprimé. -20°C +100°C (type A) et -10°C +90°C (type KB)
- **PTFE/Butyl** (qualité 214/300) membrane PTFE avec support Butyl. Pour type A uniquement ; -20°C +150°C. La plus haute résistance chimique.
- **PTFE/Viton®** (qualité 214/226) : membrane PTFE avec support Viton®. Pour type A uniquement ; -5°C +175°C. Haute température et haute résistance chimique.

MATÉRIAUX DE CORPS : fonte, fonte GS, acier, inox, bronze ...

REVÊTEMENTS DE CORPS :

- **Ebonite** : excellente résistance chimique jusqu'à 85°C.
- **Caoutchouc** : haute résistance aux fluides abrasifs (sable, ciment, engrais...)
- **Néoprène** : adapté aux températures élevées, recommandé pour huiles et mélanges d'acides et huiles.
- **Butyl** : résiste à de nombreux acides et bases jusqu'à 120°C.
- **Borosilicate vitrifié** bleu : résiste pratiquement à tous les produits chimiques à l'exception de l'acide fluorhydrique et des bases. Surface lisse adaptée aux produits alimentaires et pharmaceutiques.
- **PTFE** : très bonne résistance chimique, stabilité thermique ; température de -30°C + 150°C (couleur blanche).
- **PFA** : très grande stabilité thermique et résistance chimique ; température de -10°C + 175°C (blanc transparent).
- **ETFE** : très grande résistance aux acides, bases et solvants ainsi qu'à l'abrasion -30°C +150°C (couleur rouge).

FEATURES & BENEFITS :

- *Simple & reliable design* : none of the moving parts of the bonnet assembly come into contact with the fluid (no risk of contamination or leakage).
- *100% leaktight operation* : the flexible diaphragm guarantees a perfect sealing even when liquid is charged.
- *Bright yellow indicator sleeve showing valve position.*
- *Very wide range of application duties according to diaphragm material and body material or lining.*
- *The absence of packing gland and the special reinforcement of the diaphragm allow use on vacuum.*

Length to NFE 29305 Series 1 (std-DIN) or Series 7 (option-BS)

DIAPHRAGMS :

- *B (Butyl)* : acids dilute and alkalis. Very low permeability ; -40°C to 100°C (A type) and -20°C to 90°C (KB type).
- *Butyl (quality 300)* : for hot water circuits
- *Q (natural rubber)* : drinking water, sea water, waste waters, dilute acids, abrasives. Not suitable continuously on hot water. -50°C +100°C (A type) and -40°C +90°C (KB type)
- *C (Nitrile)* : animal, vegetable and mineral oils, fuel, oil and compressed air. -20°C +100°C (A type) and -10°C +90°C (KB type)
- *PTFE/Butyl (quality 214/300)* : PTFE diaphragm butyl backed. Only for A type ; -20°C to 150°C. Highest chemical resistance.
- *PTFE/Viton® (quality 214/226)* : PTFE diaphragm Viton® backed. Only for A type ; -5°C to 175°C. High temperature & chemical resistance.

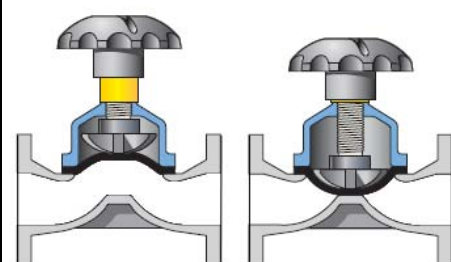
BODY MATERIALS : cast iron, ductile iron, C. S, S/S, bronze...

BODY LININGS :

- *Hard rubber* : excellent chemical resistance up to 85°C.
- *Soft natural rubber* : excellent abrasion resistance for powders and slurries such as clays, cement, coal, gypsum.
- *Neoprene* : adapted to high temperatures, recommended for oils and mixtures of acids and oils.
- *Butyl* : resist many acids and bases until 120°C.
- *Glass dark blue (borosilicate)* : for pharmaceutical products and food. Practically resisting all chemical products except for hydrofluoric acid and bases.
- *PTFE (white color)* : most suitable for many acids at high temperature, aromatic, aliphatic and chlorinated solvents. -30°C + 150°C
- *PFA* : similar to PTFE. -10°C + 175°C
- *ETFE (red color)* : suitable for strong acids, salts in water at higher temperature, solvents at medium temperature. -30°C + 150°C.

VANNE À MEMBRANE À SEUIL TYPE A

A TYPE WEIR DIAPHRAGM VALVE



Ouvert
Open

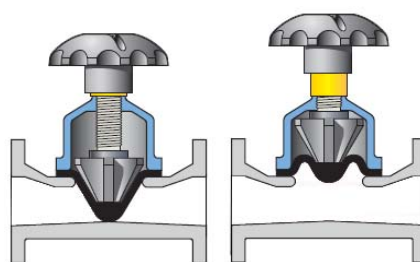
Fermé
Close

Développé pour manipuler un large éventail de fluides et gaz, pour les applications les plus corrosives et abrasives.

Developed to handle a wide range of fluids and gases, for most corrosive and abrasive applications

VANNE À PASSAGE DIRECT TYPE KB

KB TYPE STRAIGHT THROUGH DIAPHRAGM VALVE



Fermé
Close

Ouvert
Open

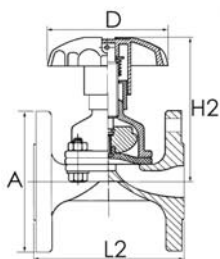
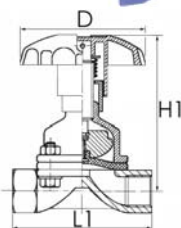
Passage intégral et conception non-turbulente du corps pour les applications corrosives et abrasives - fluides chargés, poudres, etc.

Full bore and non-turbulent body design for corrosive and abrasive applications - charged fluids, powders, etc.

VANNES A MEMBRANE SAUNDERS SAUNDERS DIAPHRAGM VALVES

VANNE À MEMBRANE TYPE A - A TYPE DIAPHRAGM VALVE

1800 - 1800 B



Robinet à seuil - Tête à volant montant

Weir type valve - Rising handwheel

Raccordement taraudé - DN 15 au 80

Threaded connection - DN 15 to 80

Corps FONTE

CAST IRON body

- membrane B (Butyl) : réf. **1800**
- membrane Q (caoutchouc naturel) : réf. **1801**

- *B diaphragm (Butyl) : ref. 1800*
- *Q diaphragm : ref. 1801*

Corps FONTE VITRIFIÉ

GLASS LINED CAST IRON body

- membrane PTFE / EPDM : réf. **1802**

- *PTFE / EPDM diaphragm : ref. 1802*

Raccordement à brides - DN 15 au 350

Flanged connection - DN 15 to 350

PN 16 RF DN 15 au 150 # PN 10 RF DN 200 au 350

PN 16 RF DN 15 to 150 # PN 10 RF DN 200 to 350

Corps FONTE

CAST IRON body

- membrane B (Butyl) : réf. **1800 B**
- membrane Q : réf. **1801 B**

- *B diaphragm (Butyl) : ref. 1800 B*
- *Q diaphragm : ref. 1801 B*

Corps FONTE VITRIFIÉ

GLASS LINED CAST IRON body

- membrane PTFE / EPDM : réf. **1802 B**

- *PTFE / EPDM diaphragm : ref. 1802 B*

Ps = 16 bar à 20°C DN 08 au 50 [membrane élastomère]

Ps = 16 bar at 20°C DN 08 to 50 [elastomer diaphragm]

Ps = 6 bar à 20°C DN 65 au 150 [membrane élastomère]

Ps = 6 bar at 20°C DN 65 to 150 [elastomer diaphragm]

Ps = 6 bar à 20°C DN 08 au 125 [membrane PTFE]

Ps = 6 bar at 20°C DN 08 to 125 [PTFE diaphragm]

Options :

Options :

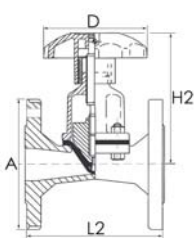
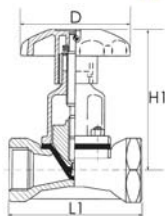
- actionneur pneumatique ou électrique
- voir les généralités pour autres options

- *pneumatic or electric actuator*
- *refer to general info. for other options*

Réf. 1800	DN	15	20	25	32	40	50	65	80	100	125	150
	D (mm)	62	62	80	120	120	120	160	250	-	-	-
H1 (mm)	91	94	115	152	164	187	224	233	-	-	-	-
L1 (mm)	64	83	111	124	143	168	206	257	-	-	-	-
Poids (kg)	0.6	1.0	1.6	2.5	3.2	5.2	9.2	15.5	-	-	-	-
Réf. 1800 B	A (mm)	95	105	115	140	150	165	185	200	220	250	285
	D (mm)	62	62	80	120	120	160	250	315	315	400	400
	H2 (mm)	98	91	107	141	156	174	210	217	294	371	428
	L2 (mm)	130	150	160	180	200	230	290	310	350	400	480
	Poids (kg)	2.5	4	5	6.7	8.3	11.3	18	26	38	55	78

VANNE A MEMBRANE TYPE KB - KB TYPE DIAPHRAGM VALVE

1810 - 1810 B



Vanne passage direct - Tête à volant montant

Straight-through valve - Rising handwheel

Raccordement taraudé - DN 15 au 80

Threaded connection - DN 15 to 80

Corps FONTE

CAST IRON body

- membrane B (Butyl) : réf. **1810**
- membrane Q (caoutchouc naturel) : réf. **1811**

- *B diaphragm (Butyl) : ref. 1810*
- *Q diaphragm : ref. 1811*

Raccordement à brides - DN 15 au 350

Flanged connection - DN 15 to 350

PN 16 RF DN 15 au 150 # PN 10 RF DN 200 au 350

PN 16 RF DN 15 to 150 # PN 10 RF DN 200 to 350

Corps FONTE

CAST IRON body

- membrane B (Butyl) : réf. **1810 B**
- membrane Q : réf. **1811 B**

- *B diaphragm (Butyl) : ref. 1810 B*
- *Q diaphragm : ref. 1811 B*

Ps = 10 bar à 20°C DN 15 au 100

Ps = 10 bar at 20°C DN 15 to 100

Ps = 6 bar à 20°C DN 125 au 150

Ps = 6 bar at 20°C DN 125 to 150

Options : idem type A & généralités

Options : refer to A type & general information

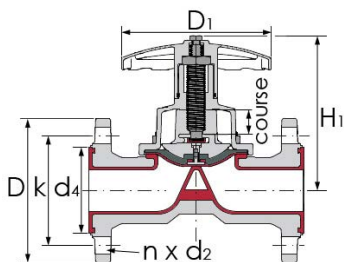
Réf. 1810	DN	15	25	32	40	50	65	80	100	125	150	
	D (mm)	80	120	120	120	120	-	-	-	-	-	-
	H1 (mm)	105	162	162	160	187	-	-	-	-	-	-
	L1 (mm)	64	111	124	143	168	-	-	-	-	-	-
Poids (kg)	1.5	2.7	3.1	4	7	-	-	-	-	-	-	
Réf. 1810 B	A (mm)	95	115	140	150	165	185	200	220	250	285	
	D (mm)	80	120	120	120	120	250	250	315	315	400	
	H2 (mm)	105	160	160	160	182	219	296	299	320	442	
	L2 (mm)	130	160	180	200	230	290	310	350	400	480	
	Poids (kg)	2.2	5	7	8	12	17	25	36	53	75	



VANNE A MEMBRANE / ROBINET PRISE D'ECHANTILLON REVETUS RICHTER
RICHTER LINED DIAPHRAGM VALVE / SAMPLING VALVE

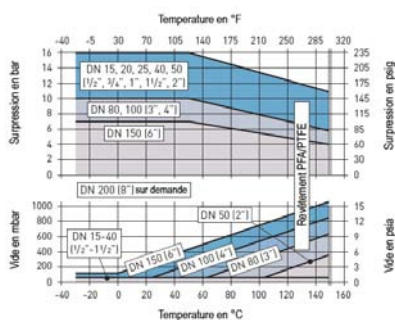
VANNE A MEMBRANE PN 10/16 - DIAPHRAGM VALVE PN 10/16

8640 B



Nous consulter pour les dimensions selon ANSI et MSS SP-88.

Please contact us for dimensions acc. to ANSI and MSS SP-88.



Fonction : tout ou rien et régulation

- Utilisation : fluides, gaz et vapeurs corrosifs, purs et ultra purs ; installations chimiques, pharmaceutiques et industrielles
- Excellente résistance à la corrosion et à la diffusion grâce au revêtement PFA/TFM
- Indicateur visuel de position jaune
- Commande manuelle (sur demande actionneur pneum. ou électrique)

Encombrement DIN 3202/F1 - brides PN 16 [option ANSI B16.10 court - brides classe 150#RF]

Température de service : -30°C +150°C

Pression : du vide à 16 bar pour DN ≤ 65
10 bar maxi. DN ≥ 80

Corps : fonte GS revêtue PFA (épaisseur 3 - 3.5 mm)

Capot et volant : inox 316 L

Membrane : TFM (avec support EPDM)

Options :

- Presse-étoupe de sécurité pour fluides toxiques ou environnementalement dangereux
- Revêtement PFA antistatique
- Corps inox
- Détecteurs de position
- Contacts fin de course

Operation : shut-off, control and throttling

- Uses : for corrosive, pure and ultra pure liquids, gases and vapors in pharmaceutical, chemical, food, and industrial processes
- Excellent resistance to diffusion and corrosion due to PFA/PTFE liners
- Yellow travel indicator
- Manual actuator (pneumatic or electric actuator on request)

Length DIN 3202/F1 - flanges PN 16 [option ANSI B16.10 short - flanges class 150#RF]

Working temperature : -30°C to 150°C

Pressure : from vacuum to 16 bar for DN ≤ 65
10 bar maxi DN ≥ 80

Body : ductile iron (with 3 - 3.5 mm PFA lining)

Bonnet and hand wheel : AISI 316 L

Diaphragm : TFM (with EPDM support)

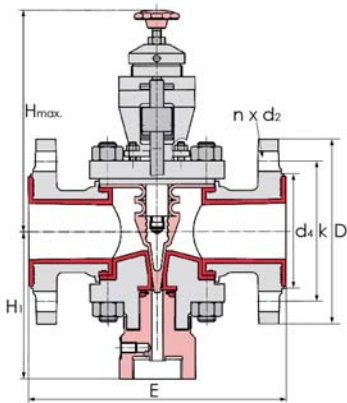
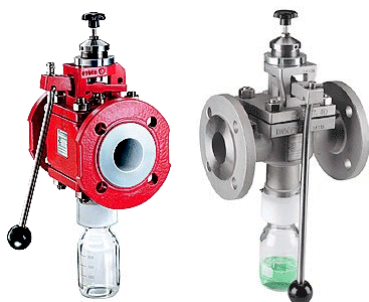
Options :

- Safety stuffing box for dangerous fluids or harmful to the environment
- Antistatic PFA lining
- Stainless steel body
- Positioners
- Limit switches

DN	15	20	25	40	50	80	100	150
D (mm)	95	105	115	150	165	200	220	285
D1 (mm)	95	95	95	160	160	190	230	250
d4 (mm)	41	54	64	84	98	134	154	208
H1 (mm)	100	125	127	170	177	232	254	378
L (mm)	130	150	160	200	230	310	350	480
k (mm)	65	75	85	110	125	160	180	240
n x d2 (mm)	4 x 14	4 x 14	4 x 14	4 x 19	4 x 19	8 x 19	8 x 19	8 x 23
course (mm)	6.4	12	12	18	27	40	40	60
Poids (kg)	2.8	4	4.4	8.3	11.3	23	32	62

ROBINET DE PRISE D' ECHANTILLON - SAMPLING VALVE

8650 B



Pour une prise d'échantillons de fluides corrosifs, purs ou légèrement chargés de particules dans les industries chimiques, pharmaceutiques

- Construction "Top-Entry" pour faciliter au maximum l'entretien
- Commande par levier cadenassable avec dispositif "homme mort" (rappel par ressort)
- Limiteur de course réglable de l'extérieur
- Absence de volume mort (robinet à pointe conique avec soufflet renforcé PTFE)
- Multiples possibilités de raccordement pour flacons de prise d'échantillon

Brides PN 16 [autres perçages sur demande]

Corps : fonte GS revêtue PFA

Options :

- Revêtement antistatique
- Corps inox 316 L
- Armoire de protection en inox
- Motorisation pneumatique ou électrique

For the representative and safe sampling of corrosive, pure and slightly solids-laden fluids in the chemical, pharmaceutical and other industries

- "Top-entry" design for very easy maintenance ; valve body can remain installed in the system
- Dead man handle (spring return) with locking system
- Travel stop adjustable from outside
- Cavity-free (tapered valve bottom)

- Many connection possibilities for sampling bottles

Connection PN 16 [other drilling on request]

Body : ductile iron with PFA lining

Options :

- Antistatic PFA lining
- Body AISI 316 L (investment cast)
- Protective cabinet made of stainless steel
- Pneumatic or electric actuation

DN	D (mm)	d4 (mm)	E (mm)	H1 (mm)	H max. (mm)	k (mm)	n x d2 (mm)	Poids (kg) fonte GS	Poids (kg) inox
25	115	68	160	125	190	85	4 x 14	10	9
50	165	102	230	130	195	125	4 x 18	18	14