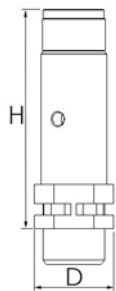


SOUPAPES DE SURETE SAFETY VALVES

SOUPAPE A ECHAPPEMENT LIBRE PN 40 - FREE OUTLET SAFETY VALVE

2020



- Soupape de sûreté à échappement libre
- Pour air comprimé et autres gaz compatibles non dangereux
- Montage en position verticale

Corps : laiton**Etanchéité** : NBR

Raccordement Entrée : mâle fileté gaz

Température de service : -10°C +100°C**Tarage** : de 0.5 à 40 bar

Agrément TÜV - Homologation CE catégorie IV

Variante : construction tout inox 316, réf. **2020 I**

- Safety valve with free outlet
- For compressed air and other non dangerous compatible gases
- Installation in vertical position

Body : brass**Sealing** : NBR**Inlet connection** : BSP Male threaded end**Working temperature** : -10°C +100°C**Set pressure** : from 0.5 to 40 bar

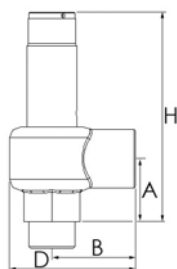
TÜV certified - EC approved category IV

Option AISI 316 construction, ref. **2020 I**

DN	1/4	3/8	1/2	3/4	1	1-1/4	1-1/2	2
D (mm)	20	23	23	30	35	60	60	70
H (mm)	65	74	74	111	138	214	214	275
Orifice (mm)	7	10	10	14	18	25	32	40
Poids (kg)	0.16	0.16	0.16	0.45	0.72	2.28	2.28	3.97

SOUPAPE A ECHAPPEMENT CANALISE PN 40 - PIPED OUTLET SAFETY VALVE

2025



- Soupape de sûreté à échappement canalisé
- Pour air, gaz et fluides compatibles
- Montage en position verticale

Corps : laiton**Etanchéité** : FPM

Raccordements Entrée & Sortie : filetés gaz

Température de service : -20°C +200°C**Tarage** : de 0.5 à 40 bar

Agrément TÜV - Homologation CE catégorie IV

Variante : construction tout inox 316, réf. **2025 I**

- Safety valve with piped Outlet
- For air, compatible gases and fluids
- Installation in vertical position

Body : brass**Sealing** : FPM**Inlet & Outlet conn.** : BSP Male threaded ends**Working temperature** : -20°C +200°C**Set pressure** : from 0.5 to 40 bar

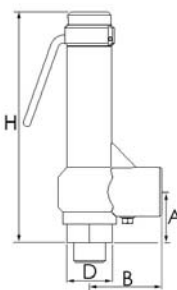
TÜV certified - EC approved category IV

Option AISI 316 construction, ref. **2025 I**

DN (Entrée x Sortie)	3/8 x 3/4	1/2 x 3/4	3/4 x 1	1 x 1	1-1/4 x 1-1/4	1-1/2 x 1-1/2	2 x 1-1/2
A (mm)	30	30	33	33	46	46	46
B (mm)	32	32	49	49	71	71	71
D (mm)	25	25	41	41	71	71	71
H (mm)	105	105	144	144	240	240	240
Orifice (mm)	10	10	14	14	20	25	32
Poids (kg)	0.27	0.27	0.8	0.77	3.1	3.38	6.0

SOUPAPE AVEC LEVIER PN 40 - SAFETY VALVE WITH LEVER

2030 - 2030 K



- Soupape échappement canalisé et levier
- Pour vapeur, gaz et fluides compatibles
- Montage en position verticale

Corps : laiton**Etanchéité** : FPM + PTFE [réf. 2030]

KALREZ® [réf. 2030 K]

Raccordements Entrée & Sortie : filetés gaz

Limites d'emploi :[réf. 2030] : T°C de service : -20°C +180°C
vapeur saturée : 6 bar à 165°C[réf. 2030 K] : T°C de service : -20°C +200°C
vapeur saturée : 15 bar à 200°C

Agrément TÜV - Homologation CE catégorie IV

Variante : construction tout inox 316, réf. **2030 I**

- Safety valve with piped Outlet & lever
- For steam, compatible gases and fluids
- Installation in vertical position

Body : brass**Sealing** : FPM + PTFE [ref. 2030]

KALREZ® [ref. 2030 K]

Inlet & Outlet conn. : BSP Male threaded ends**Working limits** :[ref. 2030] : working T°C : -20°C +180°C
saturated steam : 6 bar at 165°C[ref. 2030 K] : working T°C : -20°C +200°C
saturated steam : 15 bar at 200°C

TÜV certified - EC approved category IV

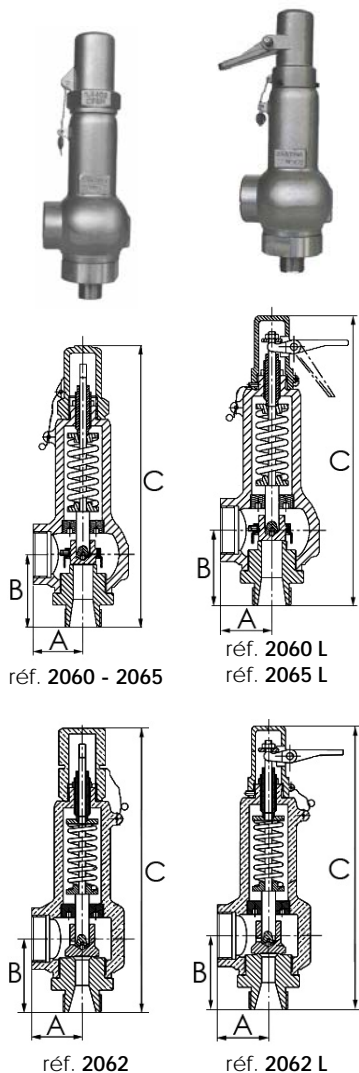
Option AISI 316 construction, ref. **2030 I**

DN (Entrée x Sortie)	1/2 x 1	3/4 x 1	1 x 1-1/4	1-1/4 x 1-1/4	1-1/2 x 1-1/2	2 x 2
A (mm)	33	33	40	46	46	53
B (mm)	49	49	59	71	71	79
D (mm)	30	30	40	60	60	70
H (mm)	152	152	192	240	240	295
Orifice (mm)	10	13.5	20	25	32	40
Tarage mini. - maxi. (bar)	0.5 - 25	0.5 - 40	0.5 - 40	0.5 - 16	0.5 - 12.2	0.5 - 14
Poids (kg)	0.76	0.76	3.01	3.14	3.14	6

SOUPAPES DE SURETE
SAFETY VALVES

SOUPAPES DE SURETE - SAFETY VALVES

2060 (acier) - 2062 (bronze) - 2065 (inox)



- Soupapes de sûreté à ressort
- Pour vapeur, air, eau, fluides non dangereux
- Bouchon étanche sans levier, ou bouchon non étanche avec levier (L)

Raccordement Entrée : mâle gaz cylindrique
Sortie : femelle taraudé gaz

Gamme :

- Corps ACIER, internes inox - PN 40 [réf. 2060 & 2060 L]
- Corps INOX, internes inox - PN 40 [réf. 2065 & 2065 L]
- Corps BRONZE, internes inox (guide tige laiton) - PN 25 [réf. 2062 & 2062 L]

Homologation CE (DESP)

Variantes :

- Portée PTFE
- Clapet à joint torique FPM ou EPDM

Autres conditions de service, raccords et matériaux sur demande.

- *Spring loaded safety valve*
- *For steam, air, water, non dangerous fluids*
- *Tight plug without lever or non tight plug with lever (L)*

Inlet connection : BSPP Male end
Outlet connection : BSPP Female end

Range :

- *CARBON STEEL body, s. steel trim - PN 40 [ref. 2060 & 2060 L]*
- *STAINLESS STEEL body, s. steel trim - PN 40 [ref. 2065 & 2065 L]*
- *BRONZE body, s. steel trim (brass stem guide) PN 25 [ref. 2062 & 2062 L]*

EC approved (PED)

Alternates :

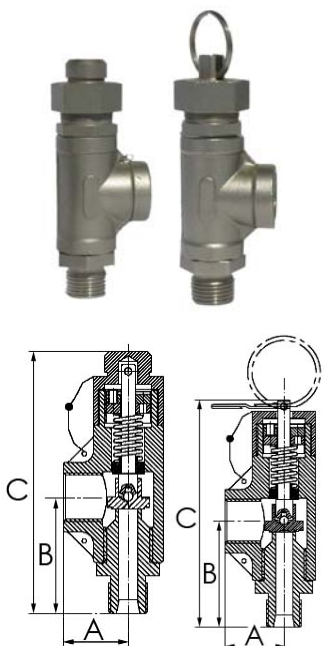
- *Disc with PTFE gasket*
- *Disc with FPM or EPDM O-ring*

Other working conditions, connections and materials on request.

	DN	Entrée x Sortie	A (mm)	B (mm)	C (mm) sans levier	C (mm) avec levier	Tarage (bar)	Poids (kg)
réf. 2060 - 2060 L réf. 2065 - 2065 L	08	1/4 x 3/4	38	61	215	215	0.2 - 40	1.8
	10	3/8 x 3/4	38	61	215	215	0.2 - 40	1.8
	15	1/2 x 3/4	38	61	215	215	0.2 - 40	1.8
	20	3/4 x 1-1/4	43	67	255	255	0.2 - 40	3
	25	1 x 1-1/4	43	67	255	255	0.2 - 37	3
	32	1-1/4 x 1-1/4	43	67	255	255	0.2 - 27	3
	40	1-1/2 x 2	80	100	470	510	0.2 - 40	11
réf. 2062 réf. 2062 L	08	1/4 x 3/4	38	61	210	210	0.2 - 25	1.5
	10	3/8 x 3/4	38	61	210	210	0.2 - 25	1.5
	15	1/2 x 3/4	38	61	210	210	0.2 - 25	1.5
	20	3/4 x 1-1/4	43	37	250	250	0.2 - 25	2.5
	25	1 x 1-1/4	43	37	250	250	0.2 - 25	2.5
	32	1-1/4 x 1-1/4	43	37	250	250	0.2 - 25	2.5

SOUPAPE DE SURETE INOX PN 16 - S. STEEL SAFETY VALVE

2165 - 2165 L



- Soupape de sûreté à ressort
- Pour vapeur, air, eau, fluides non dangereux
- Bouchon étanche [réf. 2165] ou bouchon non étanche avec anneau de relevage [réf. 2165 L]

Raccordement Entrée : mâle gaz cylindrique
Sortie : femelle taraudé gaz

Corps : inox

Internes : inox 316 L

Joints de siège et de bouchon : PTFE

Tarage : de 0.2 à 12 bar

Homologation CE (DESP)

Autres conditions de service, raccords et matériaux sur demande.

- *Spring loaded safety valve*
- *For steam, air, water & non dangerous fluids*
- *Tight plug [ref. 2165] or non tight plug with raising ring [ref. 2165 L]*

Inlet connection : Male BSPP end
Outlet connection : Female BSPP end

Body : s. steel

Trim : AISI 316 L

Seat & plug seals : PTFE

Set pressure : from 0.2 to 12 bar

EC approved (PED)

Other working conditions, connections and materials on request.

DN	Entrée x Sortie	A (mm)	B (mm)	C (mm) sans anneau	C (mm) avec anneau	Poids (kg)
08	1/4 x 1/2	28	50	114	107	0.5
10	3/8 x 1/2	28	50	114	107	0.5
15	1/2 x 1/2	28	50	114	107	0.5

SOUPAPES DE SURETE : TABLEAU DE DEBITS

SAFETY VALVES : CAPACITIES TABLE

Une soupape de sûreté est un appareil conçu pour protéger une enceinte sous pression ou en dépression.

Au repos, le clapet de la soupape isole l'enceinte protégée de l'extérieur.

En fonctionnement, le clapet se soulève sous l'effet de la surpression ou surdépression accumulée dans l'enceinte.

Paramètres nécessaires pour déterminer une soupape :

- Nature et composition du fluide (gaz sec, vapeur sèche, vapeur saturée, liquide)
- Débit (importance et plage)
- Pression, température

A safety valve is a system designed to protect an enclosed space which is pressurised or depressurised.

When at rest, the disc of the safety valve isolates the enclosed space which is protected from the outside.

When working, the disc rises due to the over pressure or under pressure which has accumulated in the space.

Important parameters to determine a safety valve :

- *Fluid nature and composition (dry gas, dry steam, saturated steam, liquid)*
- *Flow (importance and range)*
- *Pressure, temperature*

réf. 2060 - 2060 L & 2065 - 2065 L

DN	08			10			15			20			25			32			40			50			
	FLUIDE	Vapeur	Air	Eau	Vapeur	Air	Eau	Vapeur	Air	Eau	Vapeur	Air	Eau	Vapeur	Air	Eau	Vapeur	Air	Eau	Vapeur	Air	Eau	Vapeur	Air	Eau
Pression de début d'ouverture (tarage) (bar) - Opening pressure (set pressure) (bar)	0.25	9	11	0.29	15	20	0.51	34	45	1.16	54	71	1.82	77	102	2.61	105	138	3.55	269	354	7.26	387	509	10.45
	0.5	10	13	0.36	18	23	0.64	40	53	1.45	63	83	2.27	91	119	3.25	124	162	4.43	315	415	9.05	454	597	13.03
	1	13	17	0.48	23	30	0.86	52	69	1.93	82	107	3.03	117	154	4.34	160	210	5.92	408	537	12.09	588	773	17.41
	1.5	16	21	0.59	28	37	1.05	64	84	2.37	100	132	3.71	144	189	5.32	196	258	7.25	501	659	14.81	722	948	21.32
	2	19	25	0.68	34	44	1.21	76	100	2.73	119	156	4.28	171	224	6.14	233	306	8.37	594	781	17.1	855	1124	24.62
	2.5	22	29	0.76	39	52	1.35	89	117	3.06	139	183	4.79	200	263	6.87	272	358	9.35	696	915	19.12	1002	1317	27.52
	3	25	33	0.83	45	59	1.48	102	134	3.35	160	210	5.24	229	301	7.52	312	411	10.25	798	1049	20.94	1149	1510	30.15
	4	32	42	0.96	57	75	1.71	128	168	3.86	201	264	6.05	288	379	8.69	392	516	11.83	1002	1317	24.18	1443	1897	34.82
	5	38	50	1.07	68	90	1.91	154	203	4.32	242	318	6.77	347	456	9.71	472	621	13.23	1206	1585	27.03	1737	2283	38.93
	6	45	59	1.17	80	105	2.09	180	237	4.73	282	371	7.41	405	533	10.64	552	726	14.49	1410	1854	29.61	2031	2669	42.64
	7	51	67	1.27	91	120	2.26	206	271	5.11	323	425	8.01	464	610	11.49	632	831	15.65	1615	2122	31.99	2325	3056	46.06
	8	58	76	1.35	103	135	2.42	233	306	5.47	364	479	8.56	523	687	12.28	712	936	16.73	1819	2390	34.19	2619	3442	49.24
	9	64	84	1.44	114	150	2.57	259	340	5.8	405	532	9.08	581	764	13.03	792	1041	17.75	2023	2659	36.27	2913	3828	52.22
	10	71	93	1.51	126	166	2.7	285	374	6.11	446	586	9.57	640	841	13.74	872	1146	18.71	2227	2927	38.23	3207	4215	55.05
	12	83	110	1.66	149	196	2.96	337	443	6.69	528	694	10.48	757	995	15.05	1032	1356	20.5	2635	3464	41.88	3795	4987	60.3
	14	96	127	1.79	172	226	3.2	389	511	7.23	610	801	11.32	875	1150	16.25	1192	1566	22.14	3044	4000	45.24	4382	5760	65.13
	16	109	144	1.92	195	257	3.42	441	580	7.73	691	909	12.11	992	1304	17.37	1351	1776	23.67	3452	4537	48.36	4970	6533	69.63
	18	122	161	2.03	218	287	3.63	494	649	8.2	773	1016	12.84	1109	1458	18.43	1511	1986	25.1	3860	5073	51.29	5558	7305	73.86
	20	135	178	2.14	242	317	3.82	546	717	8.64	855	1124	13.54	1227	1612	19.42	1671	2196	26.46	4269	5610	54.07	6146	8078	77.85
	22	148	195	2.25	265	348	4.01	598	786	9.06	937	1231	14.2	1344	1767	20.37	1831	2406	27.75	4677	6147	56.71	6734	8850	81.65
24	161	212	2.35	288	378	4.19	650	855	9.47	1018	1339	14.83	1462	1921	21.28	1991	2617	28.99	5085	6683	59.23	7322	9623	85.28	
26	174	229	2.44	311	408	4.36	702	923	9.85	1100	1446	15.43	1579	2075	22.15	2151	2827	30.17	5493	7220	61.65	7910	10396	88.76	
28	187	246	2.53	334	439	4.52	755	992	10.22	1182	1553	16.02	1696	2229	22.98				5902	7756	63.97				
30	200	263	2.62	357	469	4.68	807	1060	10.58	1264	1661	16.58	1814	2384	23.79				6310	8293	66.22				
32	213	280	2.71	380	500	4.84	859	1129	10.93	1346	1768	17.12	1931	2538	24.57				6718	8830	68.39				
34	226	297	2.79	403	530	4.99	911	1198	11.27	1427	1876	17.65	2048	2692	25.33				7127	9366	70.49				
36	239	314	2.87	426	560	5.13	963	1266	11.59	1509	1983	18.16	2166	2846	26.06				7535	9903	72.54				
38	252	331	2.95	449	591	5.27	1016	1335	11.91	1591	2091	18.66							7943	10440	74.53				
40	265	348	3.03	473	621	5.41	1068	1403	12.22	1673	2198	19.14							8351	10976	76.46				

Unités : Vapeur saturée en kg/h
Air en Nm³/h (0°C et 760 mm Hg)
Eau en t/h à 20°C

Débit assuré pour :

- Surpression 10% en air et vapeur pour PDO > 2 bar
Surpression 0.2 bar pour PDO ≤ 2 bar
- Surpression 25% en eau pour PDO > 0.8 bar
Surpression 0.2 bar pour PDO ≤ 0.8 bar

Lorsque la soupape a assuré sa fonction d'ouverture par suite de surpression, il peut s'avérer nécessaire de refaire un nouveau rodage du siège en cas de fuite.

Nous consulter pour réparation.

Units : Saturated steam in kg/h
Air in Nm³/h (0°C and 760 mm Hg)
Water in t/h at 20°C

Capacities :

- 10% overpressure (air and steam) for opening pressure > 2 bar
0.2 bar overpressure for opening pressure ≤ 2 bar
- 25% overpressure (water) for opening pressure > 0.8 bar
0.2 bar overpressure for opening pressure ≤ 0.8 bar

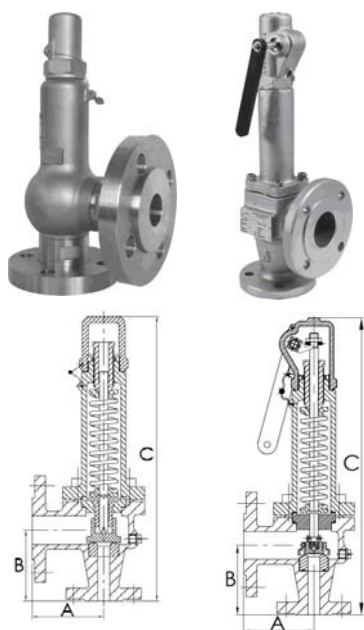
When the opening function of the valve is due of overpressure series, it can be necessary to make a new fitting of the seat in the event of leak.

Please contact us for repair.

SOUPAPES DE SURETE SAFETY VALVES

SOUPAPE DE SURETE PN 16 - SAFETY VALVE

2216 (fonte) - 2316 (inox)



- Soupape de sûreté à ressort
- Pour vapeur, air, eau et fluides non dangereux
- Bouchon étanche sans levier (BE), ou bouchon étanche avec levier (BEL)
- *Spring loaded safety valve*
- *For steam, air, water and non dangerous fluids*
- *Tight plug without lever (BE) or, tight plug with lever (BEL)*

Raccordement à brides PN 16

Flanged connection PN 16

- Corps FONTE GS, internes en inox [réf. 2216 BE & 2216 BEL]
Ressort : inox ou acier
Guide tige : acier + laiton
Gamme : DN 25 au DN 150

- *DUCTILE IRON body, s. steel trim*
[ref. 2216 BE & 2216 BEL]
Spring : s. steel or c. steel
Stem guide : c. steel + brass
Range : DN 25 to DN 150

- Corps INOX, internes en inox 316 L [réf. 2316 BE & 2316 BEL]
Ressort : inox AISI 302
Gamme : DN 40 au DN 80

- *STAINLESS STEEL body, s. steel 316 L trim*
[ref. 2316 BE & 2316 BEL]
Spring : s. steel AISI 302
Range : DN 40 to DN 80

Homologation CE (DESP)

EC approved (PED)

Variantes :

Alternates :

- Portée PTFE
- Clapet à joint torique FPM ou EPDM

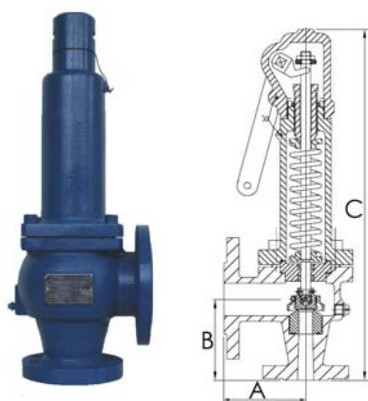
- *Disc with PTFE gasket*
- *Disc with FPM or EPDM O-ring*

Autres conditions de service, raccords et matériaux sur demande. *Other working conditions, connections and materials on request.*

DN (Entrée x Sortie)	25 x 40	40 x 65	50 x 80	65 x 100	80 x 125	100 x 150	125 x 200	150 x 250
A (mm)	100	115	120	140	160	180	200	225
B (mm)	105	140	150	170	195	220	250	285
C, AVEC levier (mm)	385	528	542	665	690	814	866	1105
C, SANS levier (mm)	345	460	485	590	620	690	740	780
Tarage - Set press. (bar)	0.2 - 16	0.2 - 16	0.2 - 16	0.2 - 16	0.2 - 16	0.2 - 15	0.2 - 9	0.2 - 8
Poids (kg) [Réf. 2216]	10	20	22	35	52	60	80	150
Poids (kg) [Réf. 2316]	-	20	22	35	62	-	-	-

SOUPAPE DE SURETE PN 40 - SAFETY VALVE

2240 (acier)



- Soupape de sûreté à ressort
- Pour vapeur, air, eau et fluides non dangereux

- *Spring loaded safety valve*
- *For steam, air, water and non dangerous fluids*

Bouchon étanche sans levier [réf. 2240 BE]
Bouchon étanche avec levier [réf. 2240 BEL]

Tight plug without lever [ref. 2240 BE]
Tight plug with lever [ref. 2240 BEL]

Raccordement à brides :

PN 40 (Entrée) x PN 16 (Sortie)

Flanged connections :
PN 40 (Inlet) x PN 16 (Outlet)

Corps : acier carbone

Body : c. steel

Internes : inox AISI 420

Trim : s. steel AISI 420

Ressort : inox ou acier

Spring : s. steel or c. steel

Guide tige : acier + laiton

Stem guide : c. steel + brass

Homologation CE (DESP)

EC approved (PED)

Autres raccords (Entrée x Sortie) :

classe 300 x classe 150
PN 16 x PN 16
classe 150 x classe 150

Other connection (Inlet x Outlet) :

class 300 x class 150
PN 16 x PN 16
class 150 x class 150

Autres conditions de service, raccords et matériaux sur demande.

Other working conditions, connections and materials on request.

DN (Entrée x Sortie)	20 x 40	25 x 40	32 x 50	40 x 65	50 x 80	65 x 100	80 x 125	100 x 150	125 x 200	150 x 250
A (mm)	100	100	110	115	120	140	160	180	200	225
B (mm)	100	105	115	140	150	170	195	220	250	285
C, AVEC levier (mm)	425	430	470	610	630	710	870	910	970	1030
C, SANS levier (mm)	420	425	460	580	600	680	800	845	905	1030
Tarage - Set press. (bar)	0.2 - 40	0.2 - 40	0.2 - 40	0.2 - 40	0.2 - 40	0.2 - 40	0.2 - 40	0.2 - 25	0.2 - 16	0.2 - 10
Poids - Weight (kg)	17	18	20	30	35	55	80	110	120	200

SOUPAPES DE SURETE : TABLEAUX DE DEBITS
SAFETY VALVES : CAPACITIES TABLES

réf. 2240 BE & 2240 BEL

DN	20			25			32			40			50			65			80			100			125			
	FLUIDE	Vapeur	Air	Eau	Vapeur	Air	Eau	Vapeur	Air	Eau	Vapeur	Air	Eau	Vapeur	Air	Eau	Vapeur	Air	Eau	Vapeur	Air	Eau	Vapeur	Air	Eau			
Pression de début d'ouverture (tarage) (bar) Opening pressure (set pressure) (bar)	0.5	122	160	2.91	203	267	4.86	353	465	8.45	545	716	13.03	851	1119	20.35	1051	1382	25.13	1776	2335	42.46	2690	3536	64.31	4204	5225	100.49
	1	157	207	3.88	263	346	6.5	457	601	11.29	705	927	17.41	1102	1448	27.19	1360	1788	33.57	2299	3021	56.72	3482	4576	85.91	5440	7150	134.24
	1.5	193	254	4.75	323	425	7.96	561	738	13.82	866	1138	21.32	1352	1777	33.3	1670	2194	41.11	2821	3708	69.47	4273	5616	105.22	6676	8775	164.4
	2	229	301	5.49	383	503	9.19	665	874	15.96	1026	1349	24.62	1603	2106	38.45	1979	2601	47.47	3344	4394	80.22	5064	6656	121.5	7913	10400	189.84
	2.5	268	352	6.14	449	590	10.27	780	1025	17.84	1203	1580	27.52	1878	2468	42.99	2319	3048	53.07	3918	5150	89.68	5935	7800	135.84	9273	12187	212.24
	3	307	404	6.72	515	676	11.25	894	1175	19.55	1379	1812	30.15	2154	2831	47.09	2659	3495	58.14	4493	5905	98.24	6805	8944	148.8	10633	13975	232.5
	4	386	507	7.76	646	850	13	1123	1475	22.57	1732	2276	34.82	2705	3555	54.38	3339	4388	67.13	5642	7415	113.44	8546	11232	171.82	13353	17549	268.47
	5	465	611	8.68	778	1023	14.53	1351	1776	25.24	2084	2739	38.93	3256	4279	60.8	4019	5282	75.06	6792	8926	126.83	10287	13520	192.1	16073	21124	300.16
	6	543	714	9.51	910	1196	15.92	1580	2077	27.64	2437	3203	42.64	3806	5003	66.6	4699	6176	82.22	7941	10437	138.94	12027	15808	210.44	18793	24699	328.81
	7	622	818	10.27	1041	1369	17.19	1809	2377	29.86	2790	3667	46.06	4357	5727	71.94	5380	7070	88.81	9090	11947	150.07	13768	18095	227.3	21513	28274	355.15
	8	701	921	10.98	1173	1542	18.38	2037	2678	31.92	3143	4130	49.24	4908	6451	76.9	6060	7964	94.94	10240	13458	160.43	15509	20383	242.99	24233	31849	379.67
	9	779	1024	11.65	1305	1715	19.49	2266	2978	33.86	3495	4594	52.22	5459	7175	81.57	6740	8858	100.7	11389	14968	170.16	17250	22671	257.73	26953	35424	402.71
	10	858	1128	12.28	1436	1888	20.55	2495	3279	35.69	3848	5057	55.05	6010	7899	85.98	7420	9752	106.15	12538	16479	179.37	18991	24959	271.67	29673	38999	424.49
	12	1015	1334	13.45	1700	2234	22.51	2952	3880	39.1	4554	5985	60.3	7112	9347	94.19	8780	11540	116.28	14837	19500	196.49	22472	29535	297.6	35113	46149	465
	14	1173	1541	14.52	1963	2580	24.31	3410	4481	42.23	5259	6912	65.13	8214	10795	101.73	10141	13328	125.6	17136	22521	212.23	25954	34111	321.45	40553	53298	502.26
	16	1330	1748	15.53	2226	2926	25.99	3867	5082	45.14	5964	7839	69.63	9316	12244	108.76	11501	15116	134.27	19434	25542	226.88	29436	38687	343.64	45993	60448	536.94
	18	1487	1955	16.47	2490	3272	27.57	4324	5683	47.88	6670	8766	73.86	10418	13692	115.35	12862	16904	142.41	21733	28563	240.65	32917	43263	364.49			
	20	1645	2161	17.36	2753	3618	29.06	4782	6285	50.47	7375	9693	77.85	11520	15140	121.59	14222	18692	150.12	24032	31584	253.66	36399	47839	384.2			
	22	1802	2368	18.21	3016	3964	30.48	5239	6886	52.94	8081	10621	81.65	12621	16588	127.53	15582	20480	157.44	26330	34606	266.04	39881	52414	402.96			
	24	1959	2575	19.02	3280	4311	31.83	5696	7487	55.29	8786	11548	85.28	13723	18036	133.2	16943	22267	164.45	28629	37627	277.87	43362	56990	420.87			
26	2117	2782	19.79	3543	4657	33.13	6154	8088	57.55	9492	12475	88.76	14825	19484	138.64	18303	24055	171.16	30928	40648	289.22							
28	2274	2989	20.54	3806	5003	34.38	6611	8689	59.72	10197	13402	92.11	15927	20933	143.87	19663	25843	177.62	33226	43669	300.14							
30	2431	3195	21.26	4070	5349	35.59	7069	9290	61.82	10903	14329	95.35	17029	22381	148.92	21024	27631	183.86	35525	46690	310.67							
32	2588	3402	21.96	4333	5695	36.76	7526	9891	63.84	11608	15257	98.47	18131	23829	153.8	22384	29419	189.89	37824	49711	320.86							
34	2746	3609	22.63	4596	6041	37.89	7983	10492	65.81	12314	16184	101.5	19233	25277	158.54	23744	31207	195.73	40122	52732	330.74							
36	2903	3816	23.29	4860	6387	38.99	8441	11094	67.72	13019	17111	104.45	20335	26725	163.13	25105	32995	201.4	42421	55753	340.32							
38	3060	4022	23.93	5123	6733	40.06	8898	11695	69.57	13725	18038	107.31	21436	28174	167.6	26465	34783	206.92	44720	58775	349.65							
40	3218	4229	24.55	5387	7079	41.1	9356	12296	71.38	14430	18965	110.1	22538	29622	171.96	27826	36571	212.3	47018	61796	358.73							

réf. 2316 BE & 2316 BEL

DN	40			50			65			80			
FLUIDE	Vapeur	Air	Eau	Vapeur	Air	Eau	Vapeur	Air	Eau	Vapeur	Air	Eau	
Pression de début d'ouverture (tarage) (bar) Opening pressure (set pressure) (bar)	0.25	387	509	10.45	478	629	12.9	747	982	20.15	1076	1414	29.02
	0.5	454	597	13.03	561	737	16.09	876	1151	25.13	1262	1658	36.19
	1	588	773	17.41	726	954	21.49	1134	1490	33.57	1633	2146	48.34
	1.5	722	948	21.32	891	1171	26.33	1391	1829	41.11	2004	2633	59.21
	2	855	1124	24.62	1056	1388	30.4	1649	2167	47.47	2375	3121	68.37
	2.5	1002	1317	27.52	1237	1626	33.99	1932	2540	53.07	2783	3657	76.43
	3	1149	1510	30.15	1419	1865	37.23	2216	2912	58.14	3191	4194	83.73
	4	1443	1897	34.82	1782	2342	42.99	2783	3657	67.13	4007	5267	96.68
	5	1737	2283	38.93	2145	2819	48.06	3349	4402	75.06	4824	6340	108.1
	6	2031	2669	42.64	2508	3296	52.65	3916	5147	82.22	5640	7412	118.41
	7	2325	3056	46.06	2871	3773	56.87	4483	5892	88.81	6456	8485	127.9
	8	2619	3442	49.24	3234	4250	60.8	5050	6637	94.94	7272	9558	136.73
	9	2913	3828	52.22	3597	4727	64.48	5617	7382	100.7	8089	10631	145.03
10	3207	4215	55.05	3960	5204	67.97	6183	8127	106.15	8905	11704	152.87	
12	3795	4987	60.3	4685	6158	74.46	7317	9617	116.28	10538	13849	167.46	
14	4382	5760	65.13	5411	7112	80.43	8451	11107	125.6	12170	15995	180.88	
16	4970	6533	69.63	6137	8066	85.98	9584	12597	134.27	13803	18141	193.37	

Unités : Vapeur saturée en kg/h
 Air en Nm³/h (0°C et 760 mm Hg)
 Eau en t/h à 20°C

Units : Saturated steam in kg/h
 Air in Nm³/h (0°C and 760 mm Hg)
 Water in t/h at 20°C

SOUPAPES DE SURETE PRESSION / DEPRESSION PRESSURE / VACUUM SAFETY VALVES

GENERALITES - GENERAL INFORMATION



Soupape de sûreté à ressort - PN 10

Spring loaded safety valve - PN 10

Raccordement Entrée fileté gaz cylindrique
(NPT sur demande)
Sortie : atmosphère

Inlet connection : BSPP male threaded end
(NPT on request)
Outlet : atmosphere

Tarage : de 0.05 à 5 bar (pression)
de -0.02 à -0.8 (dépression)

Set pressure : from 0.05 to 5 bar (pressure)
from -0.02 to -0.8 bar (vacuum)

Homologation CE (DESP)

EC approved (PED)

Variantes :

Alternates :

- Raccordement clamp, SMS, DIN
- Brides ISO PN 10 / classe 150 / classe 300 (DN 20 au DN 100)
- Sortie canalisée

- Clamp, SMS, DIN connection
- Flanges ISO PN 10 / ASA 150 / ASA 300 (from DN 20 to DN 100)
- Pipe away design

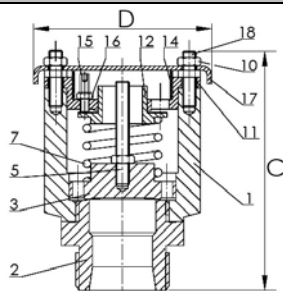
Autres conditions de service et matériaux sur demande.

Other working conditions and materials on request.

N°	Désignation / Description	Matière / Material	N°	Désignation / Description	Matière / Material
1	Corps / Body	316 L	10	Ecrou / Nut	inox / s. steel
2	Raccord siège / Seat	316 L	11	Couvercle / Bonnet cap	316 L
3	Soupape de pression / Pressure disc	316 L	12	Coupelle / Spring washer	316 L
4	Soupape de dépression / Vacuum disc	316 L	13	Joint de siege / Seat gasket	PTFE
5	Tige / Stem	316 L	14	Grille pare flamme / Fire screen	inox / s. steel
6	Joint de corps / Body gasket	PTFE	15	Vis sans tête / Screw	inox / s. steel
7	Ressort pression / Pressure spring	302	16	Ecrou / Nut	inox / s. steel
8	Ressort dépression / Vacuum spring	302	17	Capot protecteur / Weather hood	316 L
9	Rondelle / Spring washer	inox / s. steel	18	Vis sans tête / Stud	inox / s. steel

SOUPAPE BASSE PRESSION PN 10 - LOW PRESSURE SAFETY VALVE

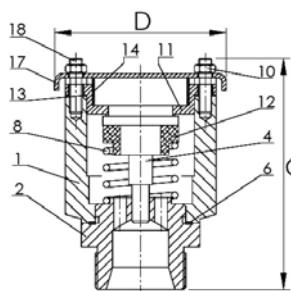
2360



DN	20	25	32	40	50
Entrée / Inlet	3/4	1	1-1/4	1-1/2	2
C (mm)	110	110	110	130	130
D (mm)	80	80	80	95	95
Tarage / Set pressure (bar)	0.05 à 5	0.05 à 5	0.05 à 5	0.05 à 5	0.05 à 5
Poids / Weight (kg)	1.6	1.6	1.6	2.5	2.5

SOUPAPE DEPRESSION PN 10 - VACUUM SAFETY VALVE

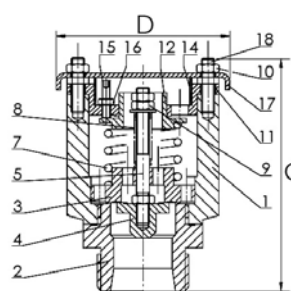
2361



DN	20	25	32	40	50
Entrée / Inlet	3/4	1	1-1/4	1-1/2	2
C (mm)	110	110	110	130	130
D (mm)	80	80	80	95	95
Section de passage (mm²)	142	142	231	471	471
Tarage / Set pressure (bar)	-0.02 à -0.8	-0.02 à -0.8	-0.02 à -0.8	-0.02 à -0.8	-0.02 à -0.8
Poids / Weight (kg)	1.6	1.6	1.6	2.5	2.5

SOUPAPE PRESSION / DEPRESSION PN 10 - PRESSURE / VACUUM SAFETY VALVE

2365

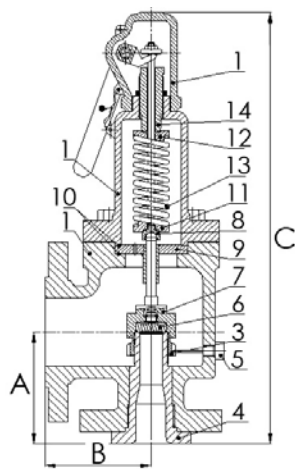


DN	20	25	32	40	50
Entrée / Inlet	3/4	1	1-1/4	1-1/2	2
C (mm)	110	110	110	130	130
D (mm)	80	80	80	95	95
Section de passage Cross section (mm²)	Pression	157	157	157	308
	Dépression	118	118	118	231
Tarage Set pressure (bar)	Pression	0.05 à 5	0.05 à 5	0.05 à 5	0.05 à 5
	Dépression	-0.02 à -0.8	-0.02 à -0.8	-0.02 à -0.8	-0.02 à -0.8
Poids / Weight (kg)	1.6	1.6	1.6	2.5	2.5

SOUPAPE DE SURETE API API SAFETY VALVE

GENERALITES - GENERAL INFORMATION

2330



Soupape de sûreté à buse longue
Design selon API 526
Étanchéité API 527 & calculs selon API 520

Full nozzle safety valve
General design to API 526
Tightness to API 527 & calculation to API 520

Raccordement à brides ANSI B 16.5 (cf. tableau)

Flanged connection (see table)

- Entrée : classe 150, 300 ou 600
- Sortie : classe 150 (classe 300 sur demande)

- Inlet : class 150, 300 or 600
- Outlet : class 150 (class 300 on request)

Désignation API :

Valve designation according to API :

- Orifice d'entrée en pouces (ex. : 2)
 - Orifice de buse en lettre (ex. : H)
 - Orifice de sortie en pouces (ex. : 3)
- exemple : soupape de type "2H3"

- Inlet inch (ex. : 2)
 - Nozzle orifice letter (ex. : H)
 - Output inch (ex. : 3)
- example : valve type "2H3"

Variantes :

Alternates :

- Levier de relevage étanche
- Vis de transport
- Soupape équilibrée à soufflet
- Portées souples

- Tight lever
- Fixing bolt for transport
- Balanced safety valve with bellow
- Soft seat

N°	Désignation	Description	Matière	Material
1	Corps, fût et bouchon	Body, shank and plug	1.0625	A216WCC
2	Bouchon de purge	Drain plug	acier	carbon steel
3	Bague de réglage	Adjusting ring	1.4408	CF8M
4	Buse	Nozzle	1.4404	AISI 316 L
5	Vis de blocage	Screw	1.4404	AISI 316 L
6 - 7	Clapet ; porte clapet	Disc ; disc holder	1.4404	AISI 316 L
8 - 9	Tige ; guide tige	Stem ; stem guide	inox	stainless steel
10	Joint de corps	Body gasket	graphite	graphite
11 - 12	Coupelles sup. ; inf.	Upper ; lower spring plate	acier	carbon steel
13	Ressort	Spring	acier ou inox	c. or s. steel
14	Vis de réglage	Adjusting screw	acier	carbon steel
15	Axe	Pin	1.4028	AISI 420
16	Levier	Lever	acier	carbon steel

Types et Dimensions (mm) - Types & Dimensions (mm)

TYPE	Orifice Orifice area (cm ²)	ENTREE - INLET								SORTIE OUTLET	A (mm)	B (mm)	C ** (mm)		Poids Weight (kg)
		P.D.O. MAXI. (bar) Max. set pressure -29°C + 38°C				P.D.O. MAXI. (bar) Max. set pressure + 38°C + 232°C									
		Classe				Classe									
		150	300 LT	300	600	150	300 LT	300	600						
1 D 2	0.71	20	20	50	100	13	20	43	85	Cl. 150 *	104.8	114.3	425	550	22
1 E 2	1.26	20	20	50	100	13	20	43	85	Cl. 150 *	104.8	114.3	425	550	22
1.1/2 F 2	1.98	20	20	-	-	13	20	-	-	Cl. 150 *	123.8	120.7	490	550	30
1.1/2 F 2	1.98	-	-	50	100	-	-	43	85	Cl. 150 *	123.8	152.4	490	550	33
1.1/2 G 3	3.24	20	20	-	-	13	20	-	-	Cl. 150 *	123.8	120.7	490	550	30
1.1/2 G 3	3.24	-	-	50	100	-	-	43	85	Cl. 150 *	123.8	152.4	490	550	33
1.1/2 H 3	5.06	20	20	-	-	13	20	-	-	Cl. 150 *	130.2	123.8	550	560	33
2 H 3	5.06	-	-	50	-	-	-	43	-	Cl. 150 *	130.2	123.8	510	570	34
2 H 3	5.06	-	-	-	100	-	-	-	85	Cl. 150 *	154	161.9	530	590	44
2 J 3	8.30	20	20	-	-	13	20	-	-	Cl. 150 *	136.5	123.8	510	570	38
3 J 4	8.30	-	-	50	100	-	-	43	85	Cl. 150 *	184.1	181	720	760	54
3 K 4	11.86	20	20	50	-	13	20	43	-	Cl. 150 *	155.5	161.9	690	730	70
3 K 4	11.86	-	-	-	100	-	-	-	85	Cl. 150 *	184.1	181	720	760	54
3 L 4	18.41	20	20	-	-	13	20	-	-	Cl. 150 *	155.5	165.1	690	730	70
4 L 6	18.41	-	-	50	-	-	-	43	-	Cl. 150 *	179.4	181	940	1070	125
4 L 6	18.41	-	-	-	69	-	-	-	57	Cl. 150 *	179.4	203.2	940	1070	125
4 M 6	23.20	20	20	50	-	13	20	43	-	Cl. 150 *	177.8	184.1	940	1020	120
4 M 6	23.20	-	-	-	76	-	-	-	57	Cl. 150 *	177.8	203.2	940	1020	120
4 N 6	28.00	20	20	50	-	13	20	43	-	Cl. 150 *	196.8	209.5	960	1030	130
4 N 6	28.00	-	-	-	69	-	-	-	57	Cl. 150 *	196.8	222.2	960	1030	130
4 P 6	41.20	20	20	-	-	13	20	-	-	Cl. 150 *	181	228.6	960	1030	125
4 P 6	41.20	-	-	36	69	-	-	28	57	Cl. 150 *	225.4	254	1000	1080	150
6 Q 8	71.20	11	11	21	41	5.5	5.5	13	21	Cl. 150 *	239.7	241.3	1180		300
6 R 8	103.00	7	7	-	-	5.5	5.5	-	-	Cl. 150 *	239.7	241.3	1180		300

* GN 300 possible

** Selon P.D.O