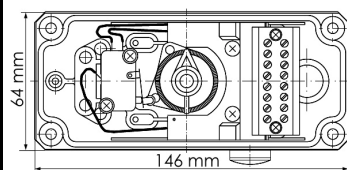


BOITIERS DE SIGNALISATION SIGNAL DEVICES

BOITIER AVEC CONTACTS MECANIKES - LIMIT SWITCH BOX

4241



Le boîtier TCR avec **micro-interrupteurs** transforme les positions de course (ou fin de course) de l'actionneur en signaux électriques.

- Réglage facile et individuel des points de commutation
- Maintenance simple (composants tous vissés)
- Bornes pour raccordement d'électrovanne

Base du boîtier : Vestamid noir (antistatique)
Couvercle : aluminium (Macrolon transparent ou Vestamid noir sur demande).
Détecteurs : Crouzet 83.161.301
Option : indicateur visuel de position

- Température de service : -20°C à 100°C
- Protection IP 65
- Raccordement : M20 x 1.5
- Electrovanne : M12 x 1.5

The TCR module with micro-switches converts end or middle positions of the actuator into electrical signals.

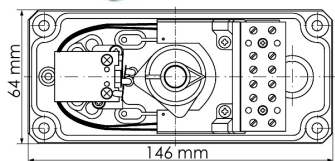
- "Open" & "Closed" position is easily adjusted by switch cams
- Easy mounting by using screws
- Terminal block to connect solenoid valves

Base : black Vestamid (antistatic)
Cover : aluminium
 (clear Macrolon or black Vestamid on request)
Sensors : Crouzet 83.161.301
Option : visual position indicator

- Working temperature : -20°C to 100°C
- Protection IP 65
- System connection : M20 x 1.5
- Solenoid connection : M12 x 1.5

BOITIER AVEC CONTACTS "EExed" - LIMIT SWITCH BOX WITH "EExed" MICRO-SWITCHES

42410



Boîtier TCR avec contacts mécaniques : **micro interrupteurs "EExed"**

Le module intégrant des composants (sécurité augmentée) est certifié EExed IIC T6 et peut être employé en zone à risque d'explosion.

Base et couvercle : Vestamid noir
Détecteurs : Crouzet 83.139.1

- Température de service : -20°C à 60°C
- Dimensions : 64 x 146 x 74 mm
- Protection IP 65 (boîtier) et IP 67 (capteur)
- Raccordement : M20 x 1.5 (EEx e II)

TCR housing with "EExed" micro-switches

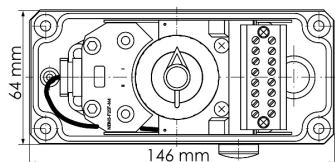
The module is certified for class protection EExed IIC T6 by using components that are increased safety and flame proof. Display "Open" & "Closed" can be adjusted individually by the switch cams.

Base and cover : black Vestamid
Sensors : Crouzet 83.139.1

- Working temperature : -20°C to 60°C
- Dimensions : 64 x 146 x 74 mm
- Protection : IP 65 (housing), IP 67 (sensor)
- Cable gland : M20 x 1.5 (EEx e II)

BOITIER AVEC DETECTEUR "EEx i" - LIMIT SWITCH BOX WITH "EEx i" DOUBLE SENSOR

42411



Boîtier TCR avec **détecteur "EEx i" double contact inductif**. Technologie 2 fils. Réglage facile et individuel des points de commutation de 0° à 360°

Base du boîtier : Vestamid noir
Couvercle : Vestamid noir
 [sur demande Macrolon transparent ou alu]
Détecteurs : P+F NBN3-F25F-N4

Options : - indicateur visuel de position
 - bornes pour racc. d'électrovanne

- Température de service : -25°C +85°C
- Dimensions : 64 x 146 x 74 mm
- Protection IP 65 (boîtier) et IP 67 (capteur)
- Raccordement : M20 x 1.5
- Electrovanne : M12 x 1.5

Double inductive sensor in TCR housing. 2-wire sensor technology.

Adjustment of the switching points in the range from 0° to 360°

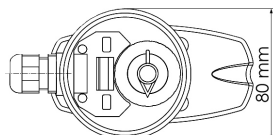
Base : black Vestamid
Cover : black Vestamid
 [clear Macrolon or aluminium on request]
Sensors : P+F NBN3-F25F-N4

Options : - visual position indicator
 - terminal blocks to connect solenoid valves

- Working temperature : -25°C +85°C
- Dimensions : 64 x 146 x 74 mm
- Protection IP 65 (housing) and IP 67 (sensor)
- Connection : M20 x 1.5
- Solenoid connection : M12 x 1.5

DETECTEUR DE PROXIMITE "EEx i" - DOUBLE SENSOR WITH TERMINAL PROXI-BOX

42419



Module PB avec **détecteur "EEx i" double contact inductif**. Conception très compacte. Bornier débrochable intégré dans le détecteur [raccordement rapide et simple à l'installation]

Base du boîtier : Vestamid noir
Couvercle : Vestamid noir
 (En option Macrolon transparent ou indicateur de position)
Détecteurs : P+F NCN3-F25F-N4-P

- Température de service : -25°C à 85°C
- Dimensions : 80 x 50 mm
- Protection IP 65 (boîtier) et IP 67 (capteur)
- Raccordement : M20 x 1.5

PB-module with "EEx i" double sensor. A pluggable cable clamp is integrated into the sensor. This makes maintaining and wiring of the box easier.

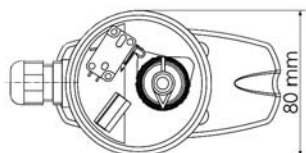
Base : black Vestamid
Cover : black Vestamid
 (clear Macrolon or visual position indicator on request)
Sensors : P+F NCN3-F25F-N4-P

- Working temperature : -25°C to 85°C
- Dimensions : 80 x 50 mm
- Protection IP 65 (housing) and IP 67 (sensor)
- Connection : M20 x 1.5

BOITIERS DE SIGNALISATION SIGNAL DEVICES

BOITIER PROXI AVEC CONTACTS MECANIQUES - MICRO SWITCHES PB-LINE

42420



Module PB (Proxi-Box) avec **micro-interrupteurs et indicateur visuel de position**
Bornier débrochable intégré dans le détecteur [raccordement rapide et simple à l'installation]

- Conception compacte
- Réglage facile et individuel des points de commutation de 0° à 360°

Base du boîtier : Vestamid noir
Couvercle : indicateur de position
Détecteurs : Crouzet 83.161.301

- Température de service : -20°C +100°C
- Précision de la commutation : 1,5°
- Dimensions : 80 x 50 mm
- Protection IP 65
- Raccordement : bornier débrochable
- PE M20 x 1.5

Mechanically operated signal devices in PB module.
Micro switches are mainly used when there are no special requirements or the working voltage should be set freely.

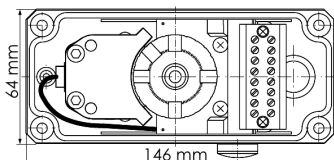
- Very compact design
- Adjustment of the switching points over a range from 0° to 360°

Base : black Vestamid
Cover : visual position indicator
Sensors : Crouzet 83.161.301

- Working temperature : -20°C +100°C
- Switching precision of the unit : 1.5°
- Dimensions : 80 x 50 mm
- Protection IP 65
- Connection : pluggable cable connection
- Gland M20 x 1.5

BOITIER AVEC DETECTEUR DOUBLE CONTACT - DOUBLE SENSOR IN HOUSING

42421



Détecteur inductif double contact 3 fils dans boîtier TCR

L'utilisation de détecteur double contact réduit le nombre de composants intégrés dans le boîtier.

Réglage facile et individuel des points de commutation de 0° à 360°

Les positions de commutation sont protégées contre les vibrations par des cames dentées.

Base du boîtier : Vestamid noir (antistatique)
Couvercle : Macrolon transparent (Vestamid noir ou aluminium sur demande)
Détecteurs : P+F NBN3-F25-E8

- Température de service : -25°C à 70°C
- Précision de la commutation : 1,5°
- Dimensions : 64 x 146 x 74 mm
- Protection IP 65 (boîtier) et IP 67 (capteur)
- Raccordement : M20 x 1.5
- Electrovanne : M12 x 1.5

3-wire double sensor in TCR housing

Using double sensors supports an easy construction of the unit.

The fully adjustable serrated cams are locked together to ensure that the adjusted setting is secured against any vibration.

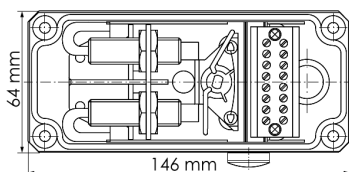
Adjustment of the switching points in the range from 0° to 360°

Base : black Vestamid (antistatic)
Cover : clear Macrolon (black Vestamid or aluminium on request)
Sensors : P+F NBN3-F25-E8

- Working temperature : -25°C to 70°C
- Switching precision of the unit : 1.5°
- Dimensions : 64 x 146 x 74 mm
- Protection IP 65 (housing) and IP 67 (sensor)
- Connection : M20 x 1.5
- Solenoid connection : M12 x 1.5

BOITIER AVEC DETECTEUR DE PROXIMITE 2 FILS - 2-WIRE PROXIMITY SENSOR IN HOUSING

42422



Détecteur de proximité inductif 2 fils

Utilisation hors des zones à risque d'explosion

Possibilité de montage de détecteurs jusqu'à M18x60mm, chacun réglable de 0° à 360°

Base du boîtier : Vestamid noir
Couvercle : Macrolon transparent (Vestamid noir ou aluminium sur demande)
Détecteurs : P+F NBN4-12GM40-Z0

- Température de service : -25°C à 70°C
- Dimensions : 64 x 146 x 74 mm
- Tension nominale : 5...60 VDC
- Protection : IP 65 (boîtier), IP 67 (capteur)
- Raccordement : M20 x 1.5
- Electrovanne : M12 x 1.5

Inductive 2-wire proximity sensor in TCR housing
For non-hazardous applications






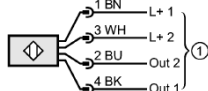
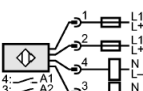
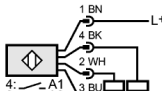
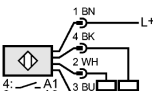
Sensors are mountable up to size M18x60mm ; adjustment in the range from 0° to 360°.

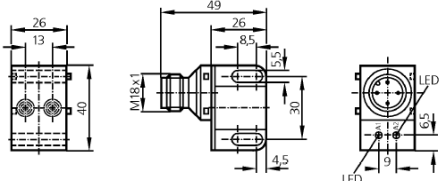
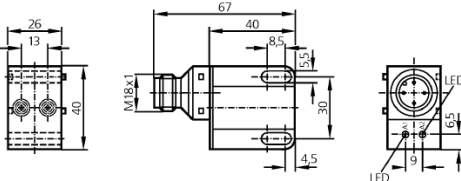
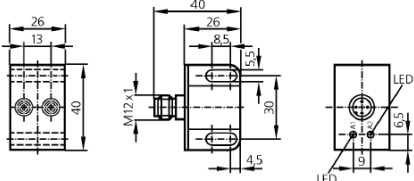
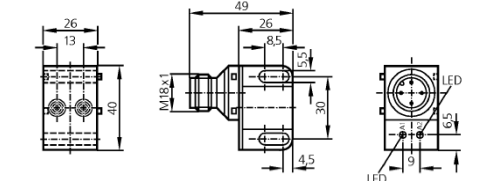
Base : black Vestamid
Cover : clear Macrolon (black Vestamid or aluminium on request)
Sensors : P+F NBN4-12GM40-Z0

- Working temperature : -25°C to 70°C
- Dimensions : 64 x 146 x 74 mm
- Nom voltage : 5...60 VDC
- Protection : IP 65 (housing), IP 67 (sensor)
- Connection : M20 x 1.5
- Solenoid connection : M12 x 1.5



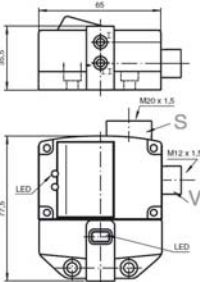

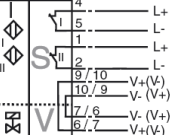
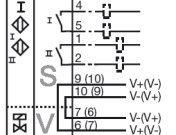
DETECTEURS INDUCTIFS IFM & PEPPERL + FUCHS IFM & PEPPERL + FUCHS INDUCTIVE SENSORS

IFM

				
Référence	Réf. 42500D	Réf. 42520D	Réf. 42521D	Réf. 42522D
	Détecteur inductif double, Séc. Intr. [NN5013]	Détecteur inductif double [IN0108]	Détecteur inductif double [IN5225]	Détecteur inductif double [IN5285]
Technologie	Valeurs maxi. des circuits de raccordement : U = 15 V / I = 50 mA / P = 120 mW	AC/DC	DC PNP	DC PNP
Sortie	2 x normalement fermé	2 x normalement ouvert	2 x normalement ouvert	2 x normalement ouvert
Tension d'alimentation [V]	7,5...15 DC	20...250 AC/DC	10...36 DC	10...36 DC
Température ambiante [°C]	-20...70	-25...80	-25...80	-20...80
Protection	IP 67	IP 67, II	IP 67, II	IP 67, II
Marquage de l'appareil	II 1G EEx ia IIB T6 -20...70°C II 2G EEx ia IIC T6 -20...70°C II 1D Ex ia D 20 T 90°C -20...70°C Ex ia IIB T6 zone 0 Ta : -20...70°C Ex ia IIC T6 zone 1	-	-	-
Matières boîtier	boîtier : PBT ; capot : PC	PC (polycarbonate)	PBT	PBT ; PC (polycarbonate)
Raccordement	embase M18	embase M18	embase M12	embase M18
Branchement Couleurs des fils conducteurs BK noir BN brun BU bleu WH blanc	 1 = raccordement à l'amplificateur NAMUR			

Dimensions (mm)	Réf. 42500D		Réf. 42520D	
	Réf. 42521D		Réf. 42522D	

PEPPERL + FUCHS

			
	Réf. 42600D : détecteur inductif double, Sécurité Intrinsèque, avec connecteur câblé pour EV	Réf. 42601D : détecteur inductif double standard avec connecteur câblé pour EV	Réf. 4260.2 : Came pour détecteur
Fonction de l'élément de commutation	C.C. à ouverture double	C.C. à ouverture double	
Tension assignée d'emploi	8 V	6...60 V	
Température ambiante	-25...100 °C	-25...70 °C	
Protection	IP 68	IP 68	
Marquage de l'appareil	II 2G EEx ia IIC T6 II 3D IP 68 T 109°C (382 K) X II 3G EEx nL IIC T6 X	-	
Matières boîtier	boîtier + face sensible : PBT	boîtier + face sensible : PBT	
Raccordement (côté système)	Bornes à ressort	Bornes à ressort	
Raccordement (côté vanne)	Bornes à ressort	Bornes à ressort	
Raccordement			

- Trois palettes de commande fixes, décalées de 90°
- Convient pour des dispositifs d'entraînement à gauche ou à droite