

Robinet à tournant sphérique sanitaire ultra pur à flasquage direct "Haute performance"

Série 88SIT

Les RTS sanitaires ultra purs SOLYRO à flasquage direct ouvrent un nouveau standard pour le montage d'actionneur, améliorant les performances fonctionnelles d'une installation, avec des coûts de maintenance réduits.

- **Aucune arcade ou entraîneur nécessaire**

La tige du robinet s'insère directement dans l'actionneur. L'accouplement de la tige dans l'actionneur assure un alignement correct de l'ensemble vanne / actionneur et réduit le déport de tige et le jeu pendant les manœuvres. La durée de vie et les performances sont améliorées.

- **Modularité et simplicité**

Aucune confusion possible dans le choix des arcades et entraîneurs.

- **Motorisation facile et coût réduit**

Le flasquage direct élimine le recours à des arcades et entraîneurs, économisant du temps et des coûts de montage.

- **Démontage rapide et facile de l'ensemble vanne / actionneur**

Dans l'éventualité d'une maintenance des RTS à flasquage direct, le temps de maintenance est réduit avec des coûts minimisés pour l'utilisateur.

- **Compact et peu encombrant**

Le mode d'accouplement RTS / actionneur produit un ensemble aussi compact que possible.

- **Sécurité**

Pas de pièce apparente en mouvement, aucun risque de pincement.

- **Accouplement direct tige de vanne / actionneur**

Moins de risque d'hystérésis.



- 3 PIÈCES

- EMBOUTS BW ORBITAUX ; TRI CLAMP

- DE 1" À 4"

- PASSAGE INTÉGRAL

- FLASQUAGE DIRECT

- MAINTENANCE AISÉE

- MOTORISATION FACILE

- CONSTRUCTION TOUT INOX 316L

Robinet à tournant sphérique sanitaire ultra pur à flasquage direct "Haute performance"

Série 88SIT

CARACTÉRISTIQUES

- | | |
|---|---|
| <ul style="list-style-type: none"> • Applications • Construction • Gamme dimensionnelle • Classe de pression • Matériaux de construction • Sièges • Raccordement • État de surface • Standards de fabrication • Certificats de test | <p>Pharmaceutique, biotechnologies, produits alimentaires, systèmes sous vide, gaz et eau ultra purs, cosmétiques et produits chimiques</p> <p>3 pièces - true bore</p> <p>True bore : de 1" à 4" (du DN25 au DN100)</p> <p>De 1" à 2" : PN63
De 2-1/2" à 4" : PN50</p> <p>tout inox 316L
Standard : TFM1600
Options : PTFE ; R-PTFE ; UHMWPE
Joints coquillés PTFE ; joints coquillés R-PTFE</p> <p>Standard : embouts pour soudure orbitale BW suivant normes ISO ; SMS ; OD
Options : tri clamp</p> <p>Corps et embouts électropolis
Parties en contact avec le fluide $Ra \leq 0.4\mu m$</p> <p>ISO 5211, ANSI B16.11
EN 10204 - 3.1</p> |
|---|---|

RACCORDEMENT STANDARD



88SIT.OR.

Embouts pour soudures orbitales

OPTION (sur demande)



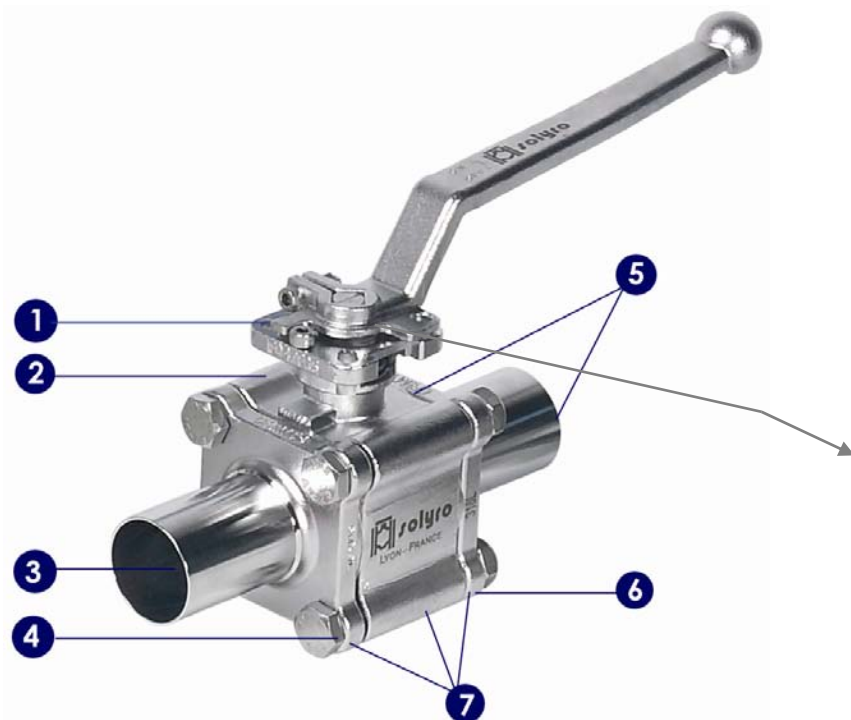
88SIT.CL.

Tri clamp

Robinet à tournant sphérique sanitaire ultra pur à flasquage direct "Haute performance"

Série 88SIT

AVANTAGES



1. **PLATINE DE MOTORISATION ISO 5211 double perçage avec tige carrée** pour flasquage direct.
2. **CONSTRUCTION TOUT INOX 316L** : réduit la corrosion intergranulaire à la soudure.
3. **DESIGN À PASSAGE INTÉGRAL** : pas d'espace mort dans le passage, élimine les problèmes de rétention et réduit les pertes de charge.
4. **TIRANTS PROTÉGÉS DE L'ENVIRONNEMENT EXTÉRIEUR** : construction du robinet idéale pour le lavage et le nettoyage.
5. **SOUDURE EN LIGNE** : les embouts longs pour soudure orbitale et les joints de corps encastrés permettent une soudure en ligne sans démontage.
6. **RINÇAGE ET VIDANGE** : les flasques peuvent être livrés avec bossage (en option) pour mise en place de système de rinçage et de vidange (CIP/SIP) dans les applications où fluides et particules doivent être éliminés du passage du robinet.
7. **DESIGN 3 PIÈCES** : maintenance en ligne simple et rapide.

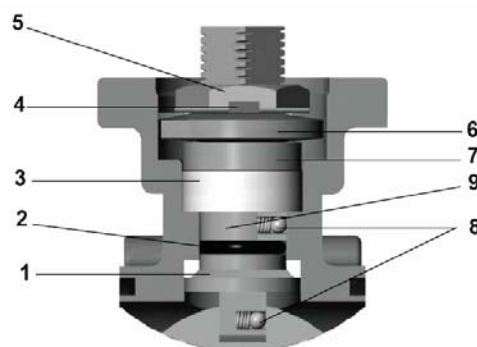
Sièges coquillés en TFM1600



Les **sièges coquillés** sont conçus pour éliminer l'espace mort autour de la sphère, minimisant les fuites pouvant contaminer le process à l'intérieur du corps. Les sièges coquillés conviennent parfaitement aux applications agro-alimentaires et pharmaceutiques. Le **TFM1600** (PTFE nouvelle génération) a une meilleure résistance au fluage que le PTFE, et un faible coefficient de friction. Ces sièges conviennent aux applications ultra pures et peuvent être utilisés dans une échelle de températures comprise entre -50°C à 200°C.

DESIGN DE TIGE UNIQUE SEALMAX®

- Sans maintenance
- Triple étanchéité
- Garniture à rattrapage d'usure
- Utilisation intensive
- Étanchéité de tige optimum



- ① **Tige pyramidale avec joint**
1er niveau de protection contre les fuites. La pente à 45° du joint en regard de celle de la tige empêche toute fuite pendant la rotation.
- ② **O-Ring de tige**
2ème niveau de protection contre les fuites. Renforce l'étanchéité de tige, protège contre les émissions fugitives (TA Luft), maintien l'alignement et permet une durée de vie très étendue.
- ③ **Garniture de type chevron**
3ème niveau de protection contre les fuites. Garniture PTFE chargé 25% carbone et TFM1600 à rattrapage d'usure (expansion des rondelles à la compression et blocage des chemins de fuite).
- ④ **Frein d'écrou**
Stabilise totalement l'écrou de tige pour l'empêcher de se desserrer pendant les manoeuvres.
- ⑤ **Écrou de tige**
Comprime le système d'étanchéité de tige et empêche toute fuite.
- ⑥ **Rondelles Belleville**
Compriment automatiquement les joints pour rattraper l'usure et les variations de pression et température.
- ⑦ **Fouloir**
En inox, répartit la force de compression sur le presse étoupe et le joint de tige.
- ⑧ **Dispositifs anti-statiques**
Bille montée sur ressort en contact entre la sphère et la tige ; ainsi que la tige et le corps, en standard.
- ⑨ **Tige ultra lisse**
Réduit la friction au niveau des joints et le couple de manoeuvre, augmentant la durée de vie.

Robinet à tournant sphérique sanitaire ultra pur à flasquage direct "Haute performance"

Série 88SIT

POIGNÉE STANDARD



Levier inox massif électropoli
du DN25 au DN50



Poignée inox en T
du DN65 au DN100

OPTIONS DE MANOEUVRE



88SIT - PHM
Poignée système « Homme mort »
DN25 - DN100



88SIT - PCVR
Poignée inox à gâchette automatique
DN25 - DN100

OPTIONS (sur demande)



88SIT.SPHV
Sphère de régulation en V
Disponible pour certains modèles
→ nous consulter



88SIT.TSM
Réhausse TA-LUFT

CODIFICATION

1	2	3	4
Type Robinet	Type de raccordement	Passage	Ø extérieur (mm)
88SIT.	OR. = orbital CL. = tri clamp	T= True bore	Ø13.5 à Ø60.3 suivant norme ISO Ø25 à Ø104 suivant norme SMS Ø12.7 à Ø50.8 suivant BS OD

Exemple : 88SIT.OR.T051-SMS ou 88SIT.OR.T-OD1"

14 rue Crépet - 69007 LYON - FRANCE - Tél. : 04 78 58 34 81 - Fax : 04 78 69 50 98 - Fax Int'l. : +33 478 726 965 - mail@solyro.com

Manuel d'installation et de maintenance des RTS sanitaires ultra purs

Série 88SIT

Page 1 de 2

UTILISATION

Le bon fonctionnement et la meilleure durée de vie des robinets sont obtenus dans des conditions normales d'utilisation, en respectant les tables de pression / température.

COMMANDE MANUELLE

L'ouverture et la fermeture de la vanne sont réalisées en tournant le levier d'1/4 de tour (90 degrés).

- Robinet en position OUVERTE : le levier est aligné avec le robinet ou la conduite.
- Robinet en position FERMÉE : le levier est à angle droit avec le robinet ou la conduite.

PROCÉDURE DE DÉMONTAGE ET DE NETTOYAGE

Attention : la lumière de la sphère peut renfermer des fluides lorsque le robinet est fermé.

Dans le cas où le robinet a été utilisé sur des fluides dangereux, il doit être décontaminé avant démontage.

Il est recommandé de respecter les étapes suivantes pour la dépose et le remontage du robinet en toute sécurité :

- 1- Dépressuriser la conduite.
- 2- Placer le robinet en position mi-ouverte et rincer la conduite afin d'éliminer toute matière dangereuse du robinet.
- 3- Toute personne intervenant dans la dépose et le remontage du robinet doit porter les vêtements de protection requis, de même que masque de protection, gants, etc.

La maintenance des pièces est simple, même lorsque le robinet reste installé en ligne :

- En retirant tous les tirants du corps - sauf 1 qui doit être simplement desserré - le corps du robinet peut être pivoté.
- Les sièges, joints de corps et la sphère peuvent être remplacés sans modifier l'alignement de la conduite.

Dans le cas de raccords taraudés, la vanne peut être raccordée sans utiliser de raccords unions, puisque dans le principe du robinet 3 pièces, les embouts sont libres lorsque les tirants sont enlevés.

INFORMATIONS GÉNÉRALES POUR L'INSTALLATION

- 1- Le robinet peut être installé en toute position sur la ligne.
- 2- Avant montage des robinets, les canalisations doivent être nettoyées de toutes impuretés, copeaux métalliques et résidus de soudage afin de ne pas endommager les sièges et la surface de la sphère.
- 3- Les tuyauteries ne doivent pas être sous tension.

Manuel d'installation et de maintenance des RTS sanitaires ultra purs

Série 88SIT

Page 2 de 2

MONTAGE DES ROBINETS TARAUDÉS

- 1- Utiliser un produit d'étanchéité conventionnel tel que ruban PTFE sur les filetages des embouts.
- 2- Serrer uniquement en positionnant une clé sur les hexagones des embouts. Ne jamais effectuer le serrage en utilisant le corps du robinet ou le levier pour ne pas risquer d'endommager sérieusement le robinet.
- 3- Dans certains cas, les robinets taraudés peuvent être en plus soudés sur site. Ces robinets doivent être traités suivant les instructions concernant les robinets à souder en bout avant le soudage.

MONTAGE DES ROBINETS À SOUDER EN BOUT

- 1- Faire un pointage du robinet sur la tuyauterie, en 4 points sur chacun des embouts.
- 2- Vanne en position ouverte (levier parallèle à l'axe de la tuyauterie), enlever tous les tirants du corps sauf 1 ;
Desserrer l'écrou du tirant restant en place ;
Faire basculer le corps hors de la tuyauterie.
- 3- Effectuer le soudage de chacun des embouts sur la tuyauterie.
- 4- Après refroidissement, nettoyer les 2 embouts et la surface du corps.
- 5- Refaire pivoter le corps en position et remettre les tirants. Serrer progressivement tous les écrous. Cette étape est très importante pour assurer le parfait alignement des embouts et du corps, afin d'éviter une distorsion.
- 6- Serrer les boulons progressivement. S'assurer que le couple maximum de serrage est bien respecté.
- 7- Vérifier le bon fonctionnement du robinet.

INSTRUCTIONS DE SERRAGES DES BOULONS

- Les écrous des tirants de corps doivent être serrés progressivement.
- Serrer l'écrou d'un tirant d'un côté puis celui sur la diagonale opposée.
- Répéter l'opération pour les autres tirants, les uns après les autres.

Dimension du robinet		Couple de serrage des TIRANTS (Nm)		Couple de serrage de l'ÉCROU DE TIGE (Nm)	
		Passage intégral	Passage réduit	Passage intégral	Passage réduit
1"	25	19 ~ 23	14 ~ 18	14.3	9.2
1-1/2"	40	38 ~ 42	22 ~ 25	19.4	14.3
2"	50	42 ~ 46	38 ~ 42	19.4	19.4
2-1/2"	65	47 ~ 50	42 ~ 46	22.4	19.4
3"	80	49 ~ 55	47 ~ 50	22.4	22.4
4"	100	55 ~ 58	49 ~ 55	25.5	22.4

Généralités pour la motorisation des RTS sanitaires ultra purs

Série 88SIT

COUPLE DE FONCTIONNEMENT DES VANNES



- Le **COUPLE DE DÉBUT DE MANŒUVRE** est le couple nécessaire au début de manœuvre d'une vanne.
Le couple de début de manœuvre d'un actionneur doit être supérieur au couple de début de manœuvre de la vanne.
- Le **COUPLE DE FIN DE MANŒUVRE** est le couple nécessaire pour terminer la manœuvre.
Le couple de fin de manœuvre de l'actionneur doit être supérieur au couple de fin de manœuvre de la vanne.

FACTEURS AFFECTANT LE COUPLE DE FONCTIONNEMENT

- **FRÉQUENCE D'UTILISATION**
Le couple de fonctionnement augmente en général lorsque l'intervalle de temps entre cycles augmente.
Pour les applications dans lesquelles les vannes ont des cycles moins rapprochés que ce qui est indiqué dans les instructions de couple de fonctionnement, contacter SOLYRO.
- **USURE EN FONCTION DU NOMBRE DE CYCLES**
Les surfaces de contact - boisseau sphérique, siège et corps par exemple - s'usent progressivement à mesure que les vannes sont manœuvrées de façon répétitive, ce qui entraîne une augmentation des frictions et du couple de fonctionnement.
La vitesse d'activation peut également influencer sur le taux d'usure de la vanne.
Pour les applications dans lesquelles les vannes sont manœuvrées rapidement ou de façon répétitive - plus d'une fois par heure - contacter SOLYRO.
- **MATÉRIAU DU SIÈGE ET DE LA GARNITURE**
Pour certains types de vannes à boisseau sphérique, la friction entre le boisseau et le siège ou la garniture affecte le couple de fonctionnement, qui varie en fonction du matériau et du lubrifiant.
- **PRESSION DU SYSTÈME**
Des pressions élevées génèrent des forces de contact et des frictions plus grandes, et donc du couple de fonctionnement plus élevé.
- **TEMPÉRATURE DU SYSTÈME**
Les valeurs indiquées dans les tableaux ont été générées à température ambiante. Des températures plus basses ou plus hautes, selon le type de vanne, peuvent provoquer un couple de fonctionnement augmenté.
- **FLUIDE SYSTÈME**
Les valeurs indiquées dans les tableaux ont été relevées avec de l'azote gazeux propre et sec.
Des fluides système différents peuvent avoir des viscosités diverses, entraînant des niveaux de friction différents et affectant le couple de fonctionnement.
Certaines huiles légères peuvent diminuer le couple de fonctionnement.
Des fluides sales, abrasifs ou hautement visqueux peuvent augmenter le couple de fonctionnement.

Données pour la motorisation des RTS sanitaires ultra purs

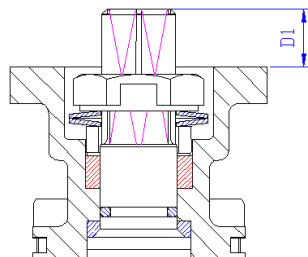
Série 88SIT

COUPLE DE MANŒUVRE (en Nm)

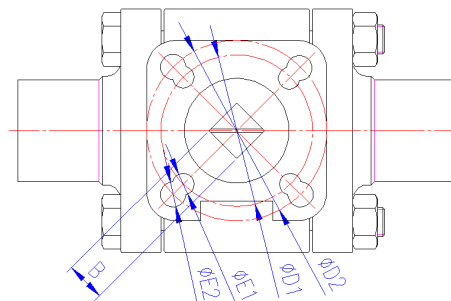
Pouces	DN	TFM1600
1"	25	14
1-1/2"	40	35
2"	50	46
2-1/2"	65	98
3"	80	111
4"	100	124

- Coefficient de sécurité de 1.3 inclus
- Les robinets 88SIT SOLYRO sont non graissés.

DIMENSIONS (en mm)



Hauteur du carré RTS 88SIT



Platine ISO 5211 du DN25 au DN100

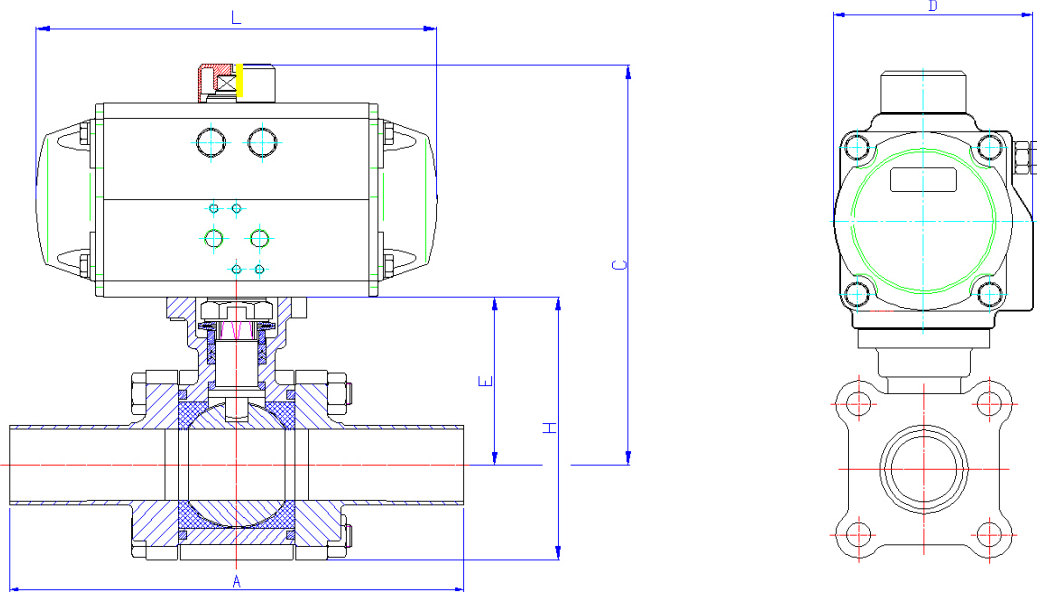
Dimensions		Platine ISO 5211	D1 Hauteur du carré	B Carré de manœuvre 45°	ØD1 Ø cercle perçage int.	ØD2 Ø cercle perçage ext.	ØE1 Ø trous internes	ØE2 Ø trous externes
Pouces	DN							
1"	25	F03/F04	8.6	9	36	42	6	6
1-1/2"	40	F04/F05	10.4	11	42	50	6	7
2"	50	F05/F07	14.55	14	50	70	7	9
2-1/2"	65	F07/F10	17.1	17	70	102	10	12
3"	80	F07/F10	18.1	17	70	102	10	12
4"	100	F07/F10	17.1	17	70	102	10	12

Données pour la motorisation des RTS sanitaires ultra purs

Série 88SIT

RTS série 88SIT.OR (sièges TFM1600) avec actionneur AIR TORQUE : air moteur ≥ 5 bar, ΔP maxi. 25 bar

Pour fluide propre, clair et exempt de particules solides : autres conditions, nous consulter.



échelle : sans

• DOUBLE EFFET

Dimensions		A	E	H	C	D	L	Actionneur	Poids (Kg)
Pouces	DN								
1"	25	161.5	59.3	93.5	148.3	70.5	140.5	AT054D	2.23
1-1/2"	40	182.2	79	122	201	94.5	210.5	AT204D	5.34
2"	50	191.7	87.7	149.1	222.7	106.3	247.5	AT254D	9.76
2-1/2"	65	247.6	108.7	181.9	255.7	123	268.5	AT304D	15.45
3"	80	266.8	117.7	202	264.7	123	268.5	AT304D	18.74
4"	100	317	133.7	232.7	280.7	123	268.5	AT304D	26.68

• SIMPLE EFFET

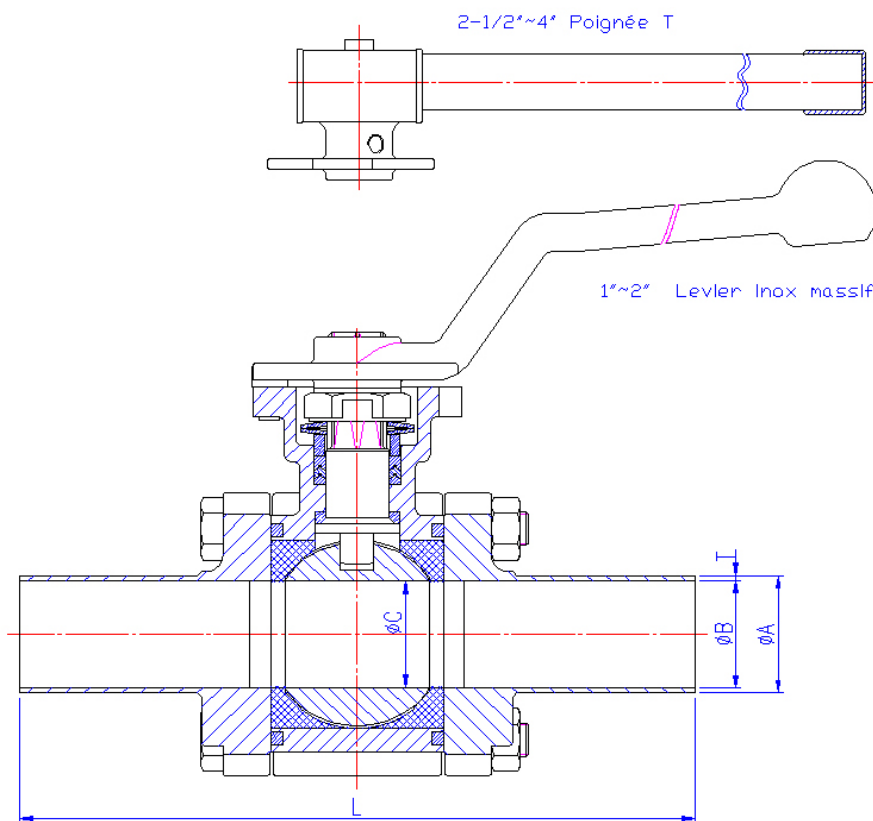
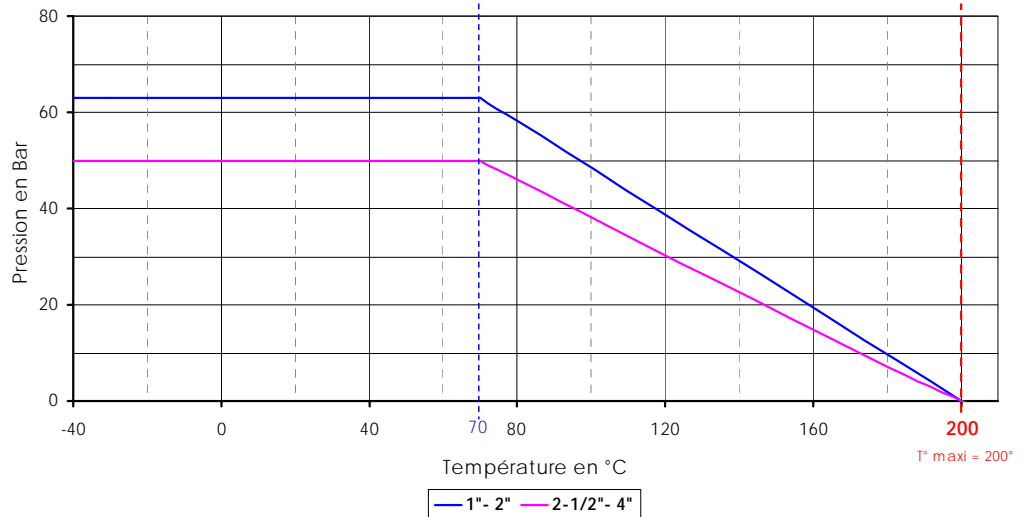
Dimensions		A	E	H	C	D	L	Actionneur	Poids (Kg)
Pouces	DN								
1"	25	161.5	59.3	93.1	181.3	94.5	210.5	AT204S	4.36
1-1/2"	40	182.2	79	122.3	226	123	268.5	AT304S	8.8
2"	50	191.7	87.7	149.1	262.7	141	315	AT354S	15.33
2-1/2"	65	247.6	108.7	181.9	295.7	151.5	345	AT404S	21.7
3"	80	266.8	117.7	202	324.7	171.5	408.5	AT454S	30.59
4"	100	317	133.7	232.7	340.7	171.5	408.5	AT454S	38.53

88SIT.OR.T [SMS]

 RTS 3 pièces sanitaire ultra pur inox
 sièges TFM1600 - embouts BW orbitaux - Tube SMS

 DN25 - DN100 [SMS]
 PN63 - PN50
 True bore

Courbes Pression - Température : RTS série 88SIT avec sièges TFM1600


DIMENSIONS (mm)

N.B. : dimensions du robinet identiques aux dimensions du robinet 3 pièces série 88S, sauf dimensions indiquées ci-dessous :

Pouces	DN	PN	ØA (SMS)	ØB	ØC	T	L	ISO 5211	Poids (Kg)
1"	25	63	25	22.6	22.6	1.2	161.5	F03/F04	1.20
1-1/2"	40	63	38	35.6	35.6	1.2	182.2	F04/F05	2.52
2"	50	63	51	48.6	48.6	1.2	191.7	F05/F07	5.88
2-1/2"	65	50	63.5	60.3	60.3	1.6	247.6	F07/F10	9.9
3"	80	50	76.1	72.9	72.9	1.6	266.8	F07/F10	13.19
4"	100	50	104	100	100	2	317	F07/F10	21.13