

Robinet à tournant sphérique monobloc

Série 625i

CARACTÉRISTIQUES



- R.T.S. MONOBLOC INOX
- PASSAGE INTÉGRAL
- DE 1/4" À 3" - PN63
- ATEX EX II 3 GD
- SPHÈRE PERCÉE

• Construction	monobloc - passage intégral
• Gamme dimensionnelle	de 1/4" à 3" (du DN08 au DN80)
• Classe de pression	PN63
• Matériaux de construction	inox 316
• Sièges	R-PTFE
• Raccordement	Standard : taraudé Gaz Options : taraudé NPT
• Certificats de test	EN 10204 - 3.1
• Agréments CE	PED 97/23/EC Category III module H ; ATEX Ex II 3GD

OPTIONS (sur demande)



Réf. 625i PA

Poignée papillon
du DN08 au DN25



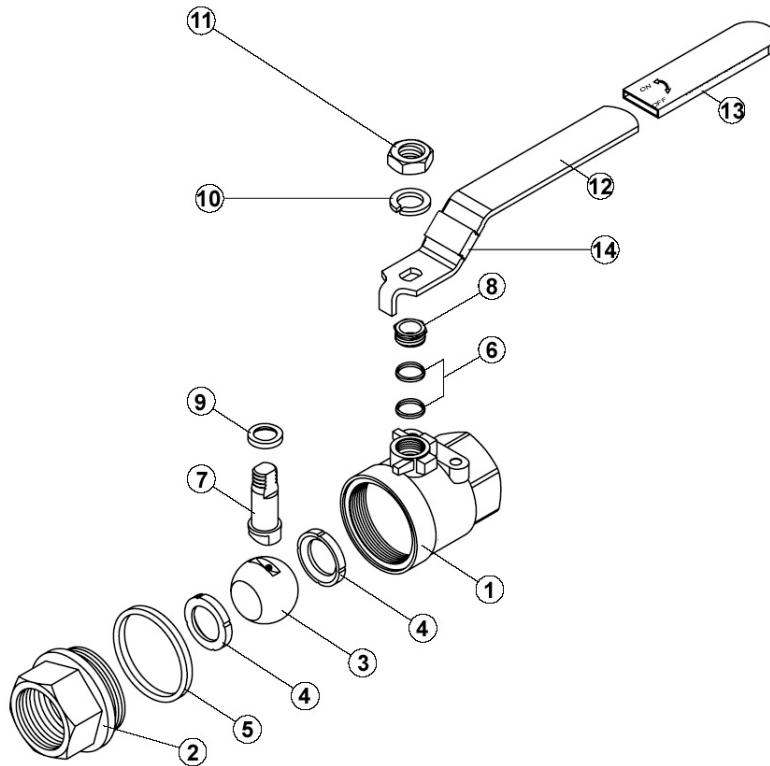
Réf. 625i O2

Dégraissé pour application oxygène
du DN08 au DN25

Robinet à tournant sphérique monobloc

Série 625i

NOMENCLATURE

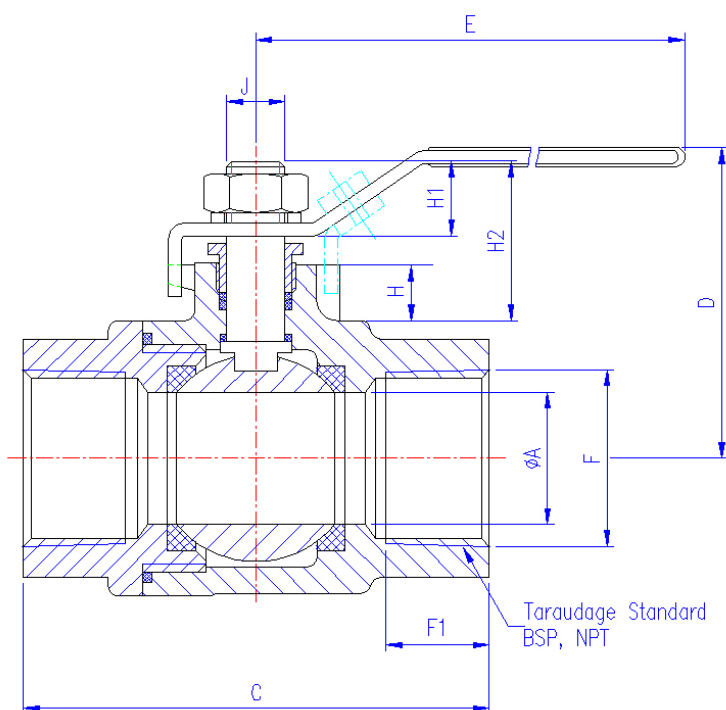
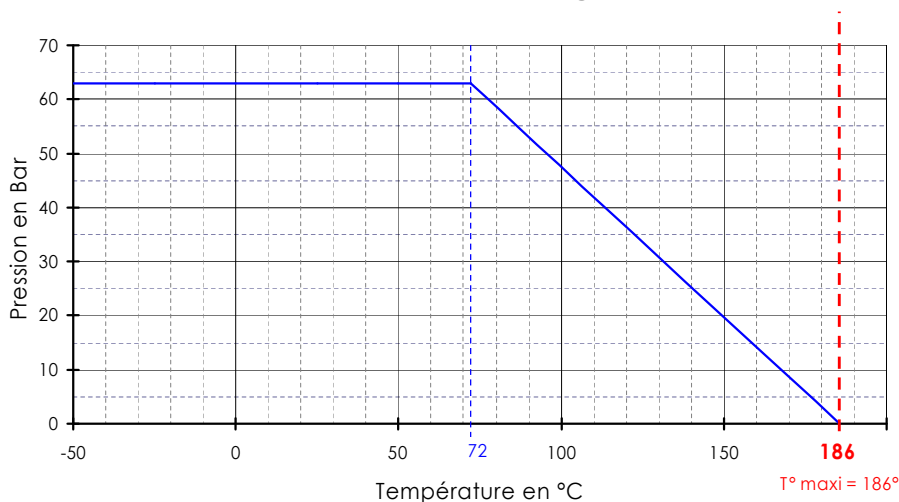


Rep.	Désignation	Matière	Qté
1.	Corps	inox 316	1
2.	Embout	inox 316	2
3.	Sphère percée	inox 316	1
4.	Sièges	R-PTFE	2
5.	Joint de corps	PTFE	1
6.	Garniture PE	PTFE	*
7.	Tige	inox 316	1
8.	Écrou PE	inox 304	1
9.	Rondelle PE	inox 304	1
10.	Rondelle Grower	inox 304	1
11.	Écrou de tige	inox 304	1
12.	Levier	inox 304	1
13.	Fourreau	vinyl	1
14.	Verrouillage	inox 304	1

* 1/4" & 3/8" : garniture de presse étope en 1 pièce
 1/2" & 3" composé de 2 rondelles chevron en V

**SÉRIE 625i****RTS monobloc inox - sièges R-PTFE - embouts taraudés**
ATEX Ex II 3 GD - Sphère percée**DN08 - DN80**
PN63
Passage intégral**Courbe Pression - Température :**

RTS monobloc série 625i avec sièges R-PTFE

**DIMENSIONS (mm)**

Pouces	DN	PN	ØA	C	D	E	F1 ±0.5	F	H	H1	H2	J	Poids (Kg)
1/4"	08	63	11.5	55	50	100	15	1/4" BSP ou NPT	8	10	23	5/16" - 18UNC	0.23
3/8"	10	63	12.5	55	50	100	15	3/8" BSP ou NPT	8	10	23	5/16" - 18UNC	0.23
1/2"	15	63	15	65	60	130	16	1/2" BSP ou NPT	10.1	11.5	25.6	3/8" - 24UNF	0.38
3/4"	20	63	20	74	64	130	17	3/4" BSP ou NPT	10.5	11.5	25.6	3/8" - 24UNF	0.52
1"	25	63	25	88	71	165	20.4	1" BSP ou NPT	11.5	15	30.1	7/16" - 20UNF	0.92
1-1/4"	32	63	32	102	78	165	22	1-1/4" BSP ou NPT	12.2	15	36.7	7/16" - 20UNF	1.32
1-1/2"	40	63	38	110	86	190	22.5	1-1/2" BSP ou NPT	12.2	15.6	35.1	9/16" - 18UNF	1.9
2"	50	63	49	125	95	190	26	2" BSP ou NPT	9.5	15.6	30.6	9/16" - 18UNF	3.12
2-1/2"	65	63	65	161.5	130	250	31	2-1/2" BSP ou NPT	18.4	24.5	51	3/4" - 16UNF	6.5
3"	80	63	80	178	148	250	34	3" BSP ou NPT	16.4	24.5	48.7	3/4" - 16UNF	9.3

SOCIÉTÉ LYONNAISE DE ROBINETTERIE

14 rue Crépet
69007 LYON
France

<http://www.solyro.com>

FRANCE

Tél. : 04 78 58 34 81
Fax : 04 78 69 50 98
mail@solyro.com

INTERNATIONAL

Tél. : +33 478 585 664
Fax : +33 478 726 965
export@solyro.com